



ANWENDUNG

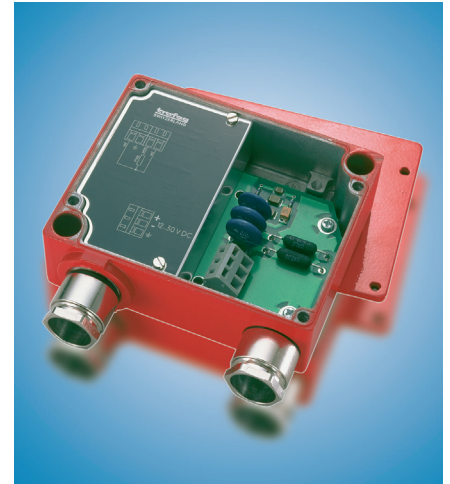
- ◆ Schiffbau
 ABS
- ◇ Motorenbau
- ◆ Schienenfahrzeuge
- ◇ Maschinenbau
- ◇ Hydraulik
- ◆ HLK
- ◆ Kältetechnik
- ◇ Prozess Techn.
- ◇ Wasseraufbereitung
- ◇ Autoindustrie
- ◇ Prüfstände
- ◇ Ex
- ◇ Lebensmittelindustrie
- ◇ Autoklaven

APPLICATIONS

- ◆ Construction navale
 ABS
- ◇ Constr. de moteurs
- ◆ Véhicules ferroviaires
- ◇ Machines-outils
- ◇ Hydraulique
- ◆ CVC
- ◆ Réfrigération
- ◇ Techn. de procédés
- ◇ Traitement de l'eau
- ◇ Industrie automobile
- ◇ Banc d'essai à frein
- ◇ Ex
- ◇ Industrie alimentaire
- ◇ Autoclavage

APPLICATIONS

- ◆ Shipbuilding
 ABS
- ◇ Engine manufacturing
- ◆ Railways
- ◇ Machine tools
- ◇ Hydraulics
- ◆ HVAC
- ◆ Refrigeration
- ◇ Process technology
- ◇ Water treatment
- ◇ Automotive industry
- ◇ Test benches
- ◇ Ex
- ◇ Food Industry
- ◇ Autoclaves



HAUPTMERKMALE

- ◆ Sensor: PT100 (mit/ ohne)
- ◆ Messbereich: -50 bis 200°C
- ◆ Ausgangssignal: 4...20 mA
- ◆ NLH (BSL durch 0): ± 0.05 % d.S. typ.

CARACTÈRES DISTINCTIFS

- ◆ Capteur: PT100 (avec/ sans)
- ◆ Plage de mesure: -50 à 200°C
- ◆ Signal de sortie: 4...20 mA
- ◆ NLH (BSL par 0): ± 0.05 % E.M. typ.

MAIN CHARACTERISTICS

- ◆ Sensor: PT100 (with/ without)
- ◆ Measuring range: -50 to 200°C
- ◆ Signal output: 4...20 mA
- ◆ NLH (BSL through 0): ± 0.05 % FS typ.

VORTEILE

- ◆ Hervorragende Langzeitstabilität
- ◆ Schutzart IP65
- ◆ EMV-Schutz
- ◆ Erfüllt IEC 60 571 (Eisenbahn)

AVANTAGES PRINCIPAUX

- ◆ Excellente stabilité à long terme
- ◆ Protection IP65
- ◆ Protection CEM
- ◆ Conforme IEC 60571 (Véhicules sur rail)

MAIN FEATURES

- ◆ Excellent long term stability
- ◆ Protection IP65
- ◆ EMC protection
- ◆ Meets IEC60571 (Railways)

BESTELLINFORMATION / INFORMATION POUR LA COMMANDE / ORDERING INFORMATION

Lager Code (kurze Lieferzeiten)/ **Numéro de stock** (délai de livraison bref)/ **Code for stock products** (short delivery time):

T (z.B./ Ex./e.g: T100)

 siehe Katalog:/ regardez catalogue:/ see catalogue: „Standard Products“

Varianten Code/ Numéro de variantes/ Custom build code

XXXXXX.XXXX.XX.XX...

Für/ Pour / For PT100

8100

Bereich	-50... 50	01
Plage	0... 50	12
Range [°C]	0... 100	02
	0... 150	03
	0... 200	05

Fühler	ohne/ sans/ without PT100	0003
Sonde	PT 100 -50 ... +250°C	1003
Sensor		

Befestigung	Standard	01
Fixation	Befestigungsbügel/ Bride de fixation/ Wall mounting bracket	31
Fixing		

Zubehör	Kabelverschraubung für Schiffbau	DIN89280	
Accessoires	Connecteur avec marine passe-câble		
Accessories	Connector with marine cable gland		
	 M24x1.5 (Kabel/ Câble/ Cable -ø 14...16.5)		27
	 M18x1.5 (Kabel/ Câble/ Cable-ø 8...10.5)		40



Trafag entwickelt und produziert auch speziell auf Ihre Bedürfnisse zugeschnittene Produkte. Bitte fragen Sie uns an.
Trafag développe et fabrique des produits adaptés à vos besoins spécifiques en se basant sur votre cahier des charges. Contactez-nous s.v.p.
Trafag develops and manufactures customized products according to your specifications to meet your requirements. Please contact us.

SPEZIFIKATIONEN

HAUPTMERKMALE

Sensor: PT100 (mit/ ohne)
Messbereich: -50 bis +200°C
Ausgangssignal: 4...20 mA

GENAUIGKEIT

Feinjustierung PT100: $\lt; \pm 5\%$
NLH @ +25°C (BSL durch 0): $\pm 0.05\%$ d.S.
typ.
Temp.-drift Nullpunkt: $\leq \pm 0.04\%$ d.S. typ./°C
zwischen -25...85°C
Temp.-drift
Empfindlichkeit (Bereich): $\leq \pm 0.04\%$ d.S./°C
zwischen -25...85°C

ELEKTRISCHE DATEN

Ausgangssignal/ Speisespannung
4...20 mA: 24 (12...30) VDC
Bürde: (U_{Supply} -10V)/20 mA
Messstrom PT100: ca. 0.8 mA
Fühlerbruch/
-kurzschluss: $\lt; 3.8\text{ mA} / > 22\text{ mA}$

UMGEBUNGSBEDINGUNGEN

Umgebungstemperatur: -40...+85°C
Medientemperatur: siehe Bestellinformation
Schutzart: min. IP65
Feuchtigkeit: max. 95% relativ
Vibration: 4g \cong 3.2 mm Amplitude
(50...2000 Hz) IEC 68-2-6

EMV-SCHUTZ

Emission: EN/IEC 61000-6-3
Immunity: EN/IEC 61000-6-2

MECHANISCHE DATEN

Material
PT100 -50... 250°C:
Fühler: 1.4435/316L
Kabelisolation: Silikon
Gehäuse: AlSi10Mg/ Epoxy beschichtet
Elektr. Anschluss: Federklemme
0.1...2.5 mm²
Kabelverschraubung: M20x1.5
Kabel-Ø 6...13 mm
Gewicht: ~ 440 g

SPÉCIFICATIONS

CARACTÈRES DISTINCTIFS

Capteur: PT100 (avec/ sans)
Plage de mesure: -50 à +200°C
Signal de sortie: 4...20 mA

PRÉCISION

Ajustage PT100: $\lt; \pm 5\%$
NLH @ +25°C (BSL par 0): $\pm 0.05\%$ E.M. typ.
Dérive de temp. point zéro: $\leq \pm 0.04\%$
E.M./°C
intermédiaire -25...85°C
Dérive de temp.
sensibilité (étendue): $\leq \pm 0.04\%$ E.M./°C
intermédiaire -25...85°C

SPÉCIFICATIONS ÉLECTRIQUES

Signal de sortie/ Tension d'alimentation
4...20 mA: 24 (12...30) VDC
Charge: (U_{Supply} -10V)/20 mA
Courant de mesure: env. 0.8 mA
Rupture du sonde
court-circuit du sonde: $\lt; 3.8\text{ mA} / > 22\text{ mA}$

CONDITIONS D'ENVIRONNEMENT

Température ambiante: -40...+85°C
Température de médias: voir information pour
la commande
Protection: min. IP65
Humidité: 95% max. relatif
Vibration: 4g \cong 3.2 mm Amplitude
(50...2000 Hz) IEC 68-2-6

CEM PROTECTION

Emission: EN/CEI 61000-6-3
Immunité: EN/CEI 61000-6-2

SPÉCIFICATIONS MÉCANIQUES

Matière
PT100 -50...250°C:
Sonde: 1.4435/316L
Isolation de câble: Silikon
Boîtier: AlSi10Mg/ Vernis avec époxy
Connexion électrique: borne à ressorts
0.1...2.5 mm²
Passe-câble à vis: M20x1.5
Câble-Ø 6...13 mm
Poids: ~ 440 g

SPECIFICATIONS

MAIN CHARACTERISTICS

Sensor: PT100 (with/ without)
Measuring range: -50 to +200°C
Signal output: 4...20 mA

ACCURACY

Adjustable PT100: $\lt; \pm 5\%$
NLH @ +25°C (BSL through 0): $\pm 0.05\%$ FS
typ.
Temp.-drift Zero point: $\leq \pm 0.04\%$ FS/°C
between -25...85°C
Temp.-drift sensitivity: $\leq \pm 0.04\%$ FS/°C
between -25...85°C

ELECTRICAL DATA

Output/ Supply voltage
4...20 mA: 24 (9...32) VDC
Load (U_{Supply} -10V)/20 mA
Measuring current: approx. 0.8 mA
With sensor burnout/
With sensor short circuit: $\lt; 3.8\text{ mA} / > 22\text{ mA}$

ENVIRONMENTAL CONDITIONS

Ambient temperature: -40...+85°C
Media temperature: see ordering information
Protection: min. IP65
Humidity: 95% relative
Vibration: 4g \cong 3.2 mm Amplitude
(50...2000 Hz) IEC 68-2-6

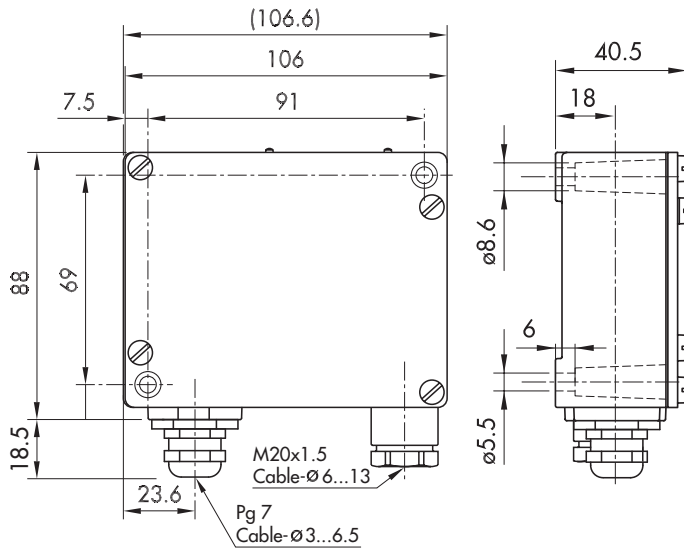
EMC PROTECTION

Emission: EN/IEC 61000-6-3
Immunity: EN/IEC 61000-6-2

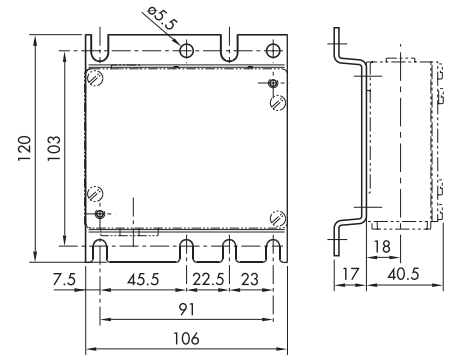
MECHANICAL DATA

Material
PT100 -50... 250°C:
Sensor: 1.4435/316L
Cable insulation: Silicon
Housing: AlSi10Mg/ Epoxy coated
Electrical connection: spring terminal
0.1...2.5 mm²
Screwed cable gland: M20x1.5
Cable-Ø 6...13 mm
Weight: ~ 440 g

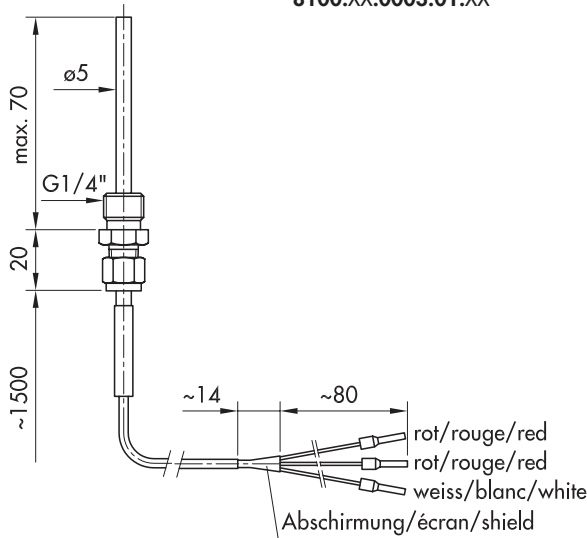
MASSBILDER / COTES D'ENCOMBREMENT / DIMENSIONS



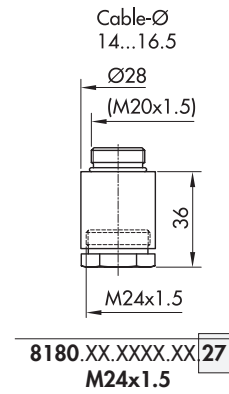
8100.XX.0003.01.XX



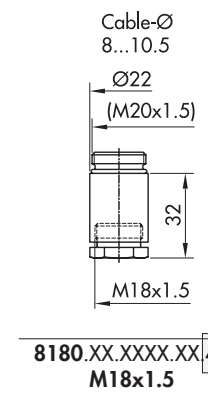
8100.XX.XXXX 31 XX



8180.XX.1003.XX.XX
-50 ... +250°C

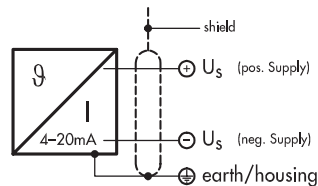


8180.XX.XXXX.XX 27
M24x1.5



8180.XX.XXXX.XX 40
M18x1.5

AUSGANGSSIGNAL / SIGNAL DE SORTIE / OUTPUT SIGNAL



ELEKTRISCHER ANSCHLUSS / RACCORDAMENTO ELETTRICO / ELECTRICAL CONNECTION

