

EX INDUSTRISTAT

瑞士 Trafag 股份公司是一家业界领先的、制造优质传感器以及用于测量压力和温度监测设备的国际化企业。



应用

■ Ex II 2 G/D

主要特点

- 紧凑型结构
- 坚固外壳
- 安装位置任意
- Ex db eb IIC T6 Gb
- Ex tb IIIC T80°C Db

05/2020

数据表 H72108q

技术数据

应用说明	带远程传感器的防爆工业温控器	回差	不可调整
测量范围	-30°C ... +40°C 至 +70°C ... +350°C	可重复性	± 0.5 % FS 典型值
输出信号	浮动转换触点	许可 / 一致	SEV 15 ATEX 0156 X IECEX SEV 17.0010X

保留更改

订购信息/型号代码

		XXX	XX	XX	XXX	XX	XXXXXXXXXX	XX	XX	
自定义代码	外部调整	404								
	内部调整	414								
微动开关	标准, 回差不可调整		91							
范围	范围 [°C]	传感器最大 [°C]		范围 [°C]	传感器最大 [°C]					
	-30 ... +40	50	01	-10 ... +80	85	95				
	-10 ... +25	60	07	+5 ... +95	105	20				
	0 ... +35	70	09	+20 ... +110	115	23				
	+10 ... +45	85	11	+20 ... +150	165	31				
	+10 ... +80	100	13	+20 ... +230	250	24				
	+15 ... +30	60	17	+40 ... +300	330	53				
	-10 ... +35	70	94	+35 ... +175	200	56				
	+10 ... +70	85	59	+20 ... +270	330	55				
	+20 ... +85	100	58	+70 ... +350	380	54				
	+20 ... +115	130	57							
	传感器¹⁾	参见图表传感器订购号						XXX		
固定装置²⁾	螺母 M10 (用于可远程安装的毛细管)							10		
	卡箍 (用于可远程安装的毛细管)							27		
	侧面夹紧固定装置 (用于直接在保护套管上安装) ⁵⁾							12		
	锁紧螺母 (用于直接在保护套管上安装) ⁵⁾							14		
	带间隔件 (冷却元件) 的紧固螺母 (用于直接在保护套管上安装)							18		
保护套管	参见数据页 www.trafag.com/H72114 和 www.trafag.com/H72163						XXXX.XXXX			
附件	开关点锁定装置 ⁴⁾								15	
	根据客户要求调整固定并密封开关点 ⁴⁾								88	
	根据客户要求预调整开关点, 但不确保开关点精度 ⁴⁾								83	
	请在订购时给出开关点设置: - 开关点 [°C] - 升高或降低									
	毛细管保护: 镀镍黄铜金属软管									90
	毛细管保护: 金属软管 1.4541/V2A									91
毛细管管道长度	毛细管管道长度至多 5000 mm (直接在保护套管上安装时说明不适用) L=XXXX ³⁾									

¹⁾ 参见数据页 www.trafag.com/H72114 和 www.trafag.com/H72163

²⁾ 参见数据页 www.trafag.com/H72106

³⁾ 超长度请咨询

⁴⁾ 仅使用 414 型, 内部调整

⁵⁾ 介质 最大 150°C 持续运行

传感器订购号

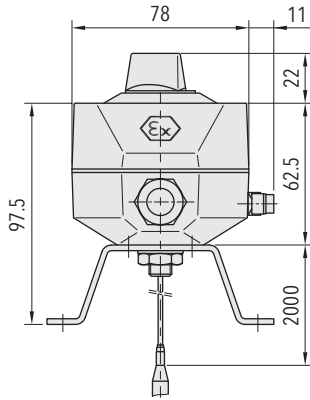
范围	传感器-Ø	传感器材料		
		不锈钢	铜	镀镍铜
01, 07, 09, 11, 13, 17, 58, 59	4.7 mm		412	413
	7.0 mm	421	422	423
	9.0 mm		432	433
94, 95, 20, 23, 57	4.7 mm	311	312	313
	7.0 mm	321	322	323
	9.0 mm	331	332	333
31, 56	4.7 mm	111	112	113
	7.0 mm	121	122	123
	9.0 mm	131	132	133
24, 53, 54, 55	4.7 mm	011	012	013
	7.0 mm	021	022	023
	9.0 mm	031	032	033

标准产品 (交货期限极短)

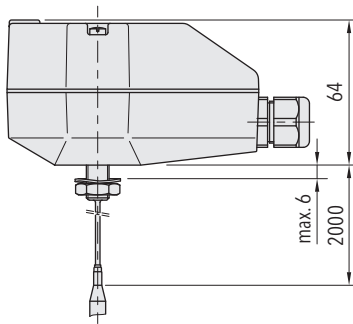
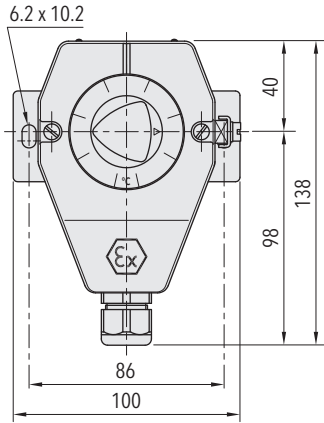
产品号	类型代码	传感器材料	温度范围 [°C]	回差 [°C]	传感器最大 [°C]
EXS35	414 9109 423 27 0000 0000 02	镀镍铜	0 ... +35	2.5 (固定)	50
EXS40	414 9101 423 27 0000 0000 02	镀镍铜	-30 ... +40	2.5 (固定)	45
EXS95	414 9120 323 27 0000 0000 02	镀镍铜	+5 ... +95	3.5 (固定)	105
EXS150	414 9131 123 27 0000 0000 02	镀镍铜	+20 ... +150	5.5 (固定)	165
EXS230S	414 9124 021 27 0000 0000 02	1.4435 (AISI316L)	+20 ... +230	8 (固定)	250
EXS350S	414 9154 021 27 0000 0000 02	1.4435 (AISI316L)	+70 ... +350	10 (固定)	380

技术规范		
精度	可重复性	± 0.5 % FS 典型值
	典型标尺精度	± 2 % FS 典型值
	回差	参见图表
	开关点	用双金属控制杆补偿温度
环境条件	环境温度	范围 ≤ +45°C:-30°C ... +50°C 范围 +45°C ... +250°C:-30°C ... +60°C 范围 > +250°C:-10°C ... +60°C
	储存温度	范围 ≤ +45°C:-30°C ... +50°C 范围 > +45°C:-30°C ... +60°C
	防护等级	IP65
	湿度	最大 95 % 相对值
	振动	5...25 Hz: ±1.6 mm 25...100 Hz: 4 g
	打击	50 g / 11 ms
	机械数据	传感器外壳
传感器填充		液态
外壳		AlSi9Cu3, 电镀
螺纹电缆接头		聚酰胺 (PA)
安装位置		随意
重量		~ 950 g
微动开关	断流容量	参见图表
	绝缘电阻	> 2 MΩ
	耐压强度	1.5 kV
	使用寿命 (机械)	1 百万次载荷循环
电气接口	螺纹电缆接头	M20x1.5/SW24 电缆 Ø 5.5...13 mm 认证: PTB 99 ATEX 3128 X
	箍位螺丝	3 x 1 ... 2.5 mm ²

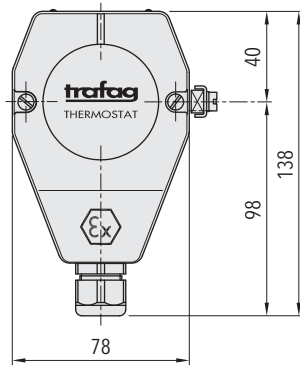
尺寸



404.XXXX.XXX.27...



414.XXXX.XXX.10...



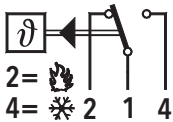
典型回差

测量范围	[°C]	-30 ... +40 -10 ... +25 0 ... +35 +15 ... +30 +10 ... +45 +10 ... +70 +10 ... +80 +20 ... +85	-10 ... +35 -10 ... +80 +5 ... +95 +20 ... +110 +20 ... +115	+20 ... +150	+35 ... +175 +20 ... +230	+40 ... +300 +70 ... +350
微动开关91: 回差不可调整	[°C]	2.5	3.5	5.5	8	10

开关电气数据

类型	特征	断流容量 欧姆负荷 (电感负荷)	
		AC	DC
91	标准 Ex	250V 5(5) A 125V 5(5) A	250 V 0.25 (0.03) A 125 V 0.5 (0.06) A 75 V 0.75 (0.25) A 50 V 1 (1) A 30 V 5 (3) A 15 V 5 (3) A

电气接口



404 / 414

更多信息

文档	数据页	www.trafag.com/H72108
	操作说明书	www.trafag.com/H73172
	小册子	www.trafag.com/H70970