

EX INDUSTRISTAT

Die Schweizer Trafag AG ist ein führender, internationaler Hersteller von qualitativ hochwertigen Sensoren und Überwachungsgeräten zur Messung von Druck und Temperatur.



Anwendungen

- Ex II 2 G/D

Vorteile

- Kompakte Bauform
- Robustes Gehäuse
- Beliebige Einbaulage
- Ex db eb IIC T6 Gb
- Ex tb IIIC T80°C Db

Technische Daten

Anwendungsbezeichnung	Ex Industrie-Thermostat mit Fernfühler	Schaltdifferenz	Nicht einstellbar
Messbereich	-30°C ... +40°C bis +70°C ... +350°C	Reproduzierbarkeit	± 0.5 % d.S. typ.
Ausgangssignal	Potentialfreier Umschaltkontakt	Zulassung / Konformität	SEV 15 ATEX 0156 X IECEX SEV 17.0010X

06/2021

Datenblatt H72108t

Änderungen vorbehalten

Bestellinformation/Typencode

		XXX	XX	XX	XXX	XX	XXXXXXXXXX	XX	XX
Varianten Code	Aussenverstellung	404							
	Innenverstellung	414							
Mikroschalter	Standard, Schaltdifferenz nicht einstellbar		91						
Bereich	Bereich [°C]	Fühler max. [°C]		Bereich [°C]	Fühler max. [°C]				
	-30 ... +40	50	01	+5 ... +95	105	20			
	-10 ... +25	60	07	+20 ... +110	115	23			
	0 ... +35	70	09	+20 ... +150	165	31			
	+10 ... +45	85	11	+20 ... +230	250	24			
	+10 ... +80	100	13	+40 ... +300	330	53			
	-10 ... +35 ⁴⁾	70	94	+35 ... +175 ⁴⁾	200	56			
	+20 ... +115	130	57	+70 ... +350	380	54			
	-10 ... +80 ⁴⁾	85	95						
Fühler¹⁾	Siehe Tabelle "Bestell-Nr. für Fühler"						XXX		
Befestigung²⁾	Mutter M10 (für frei verlegtes Kapillarrohr)						10		
	Bügel (für frei verlegtes Kapillarrohr)						27		
	Klemmbefestigung seitlich (für Montage direkt auf Schutzrohr) ⁵⁾						12		
	Überwurfmutter (für Montage direkt auf Schutzrohr) ⁵⁾						14		
	Befestigungsmutter mit Distanzierung (Kühlelement) (für Montage direkt auf Schutzrohr)						18		
Schutzrohr	Siehe Datenblatt www.trafag.com/H72114 und www.trafag.com/H72163						XXXX.XXXX		
Zubehör	Schaltpunktarretierung ⁴⁾						15		
	Schaltpunkt fest eingestellt und versiegelt nach Kundenwunsch ⁴⁾						88		
	Schaltpunkt voreingestellt nach Kundenwunsch, ohne Garantie auf Schaltpunktgenauigkeit ⁴⁾						83		
	Schaltpunkteinstellung bitte bei Bestellung angeben: - Schaltpunkt [°C] - steigend oder sinkend								
	Kapillarrohrschutz: Metallschlauch Messing vernickelt						90		
	Kapillarrohrschutz: Metallschlauch 1.4301 (AISI 304)						91		
Kapillarrohr-länge	Kapillarrohrlänge bis 5000 mm (Angabe entfällt bei Montage direkt auf Schutzrohr) L=XXXX³⁾								

¹⁾ Siehe Datenblatt www.trafag.com/H72114 und www.trafag.com/H72163

²⁾ Siehe Datenblatt www.trafag.com/H72106

³⁾ Überlängen auf Anfrage

⁴⁾ Nur mit Typ 414, Innenverstellung

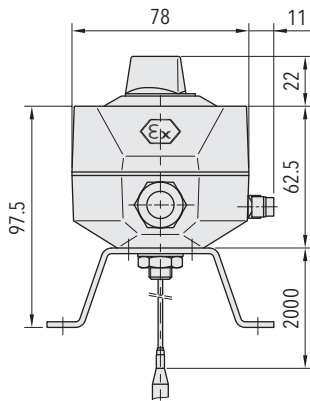
⁵⁾ Medium max. 150°C im Dauerbetrieb

Bestell-Nr. für Fühler					
Bereich	Fühler-Ø	Fühlermaterial			
		Rostfreier Stahl	Kupfer	Kupfer vernickelt	
01, 07, 09, 11, 13, 17, 58, 59	4.7 mm		412	413	
	7.0 mm	421	422	423	
	9.0 mm		432	433	
94, 95, 20, 23, 57	4.7 mm	311	312	313	
	7.0 mm	321	322	323	
	9.0 mm	331	332	333	
31, 56	4.7 mm	111	112	113	
	7.0 mm	121	122	123	
	9.0 mm	131	132	133	
24, 53, 54, 55	4.7 mm	011	012	013	
	7.0 mm	021	022	023	
	9.0 mm	031	032	033	

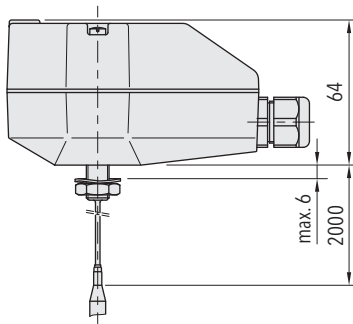
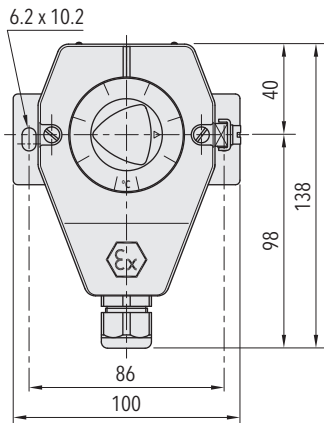
Standardprodukte (extra kurze Lieferfrist)					
Produkt Nr.	Typencode	Fühlermaterial	Temperaturbereich [°C]	Schaltdifferenz [°C]	Fühler max. [°C]
EXS35	414 9109 423 27 0000 0000 02	Kupfer vernickelt	0 ... +35	2.5 (fix)	50
EXS40	414 9101 423 27 0000 0000 02	Kupfer vernickelt	-30 ... +40	2.5 (fix)	45
EXS95	414 9120 323 27 0000 0000 02	Kupfer vernickelt	+5 ... +95	3.5 (fix)	105
EXS150	414 9131 123 27 0000 0000 02	Kupfer vernickelt	+20 ... +150	5.5 (fix)	165
EXS230S	414 9124 021 27 0000 0000 02	1.4435 (AISI316L)	+20 ... +230	8 (fix)	250
EXS350S	414 9154 021 27 0000 0000 02	1.4435 (AISI316L)	+70 ... +350	10 (fix)	380

Spezifikationen		
Genauigkeit	Reproduzierbarkeit	± 0.5 % d.S. typ.
	Skalengenauigkeit typ.	± 2 % d.S. typ.
	Schaltdifferenz	Siehe Tabelle
	Schaltpunkt	Temperaturkompensiert mit Bimetall-Schalthebel
Umgebungsbedingungen	Umgebungstemperatur	Bereich ≤ +45°C: -30°C ... +50°C Bereich +45°C ... +250°C: -30°C ... +60°C Bereich > +250°C: -10°C ... +60°C
	Lagertemperatur	Bereich ≤ +45°C: -30°C ... +50°C Bereich > +45°C: -30°C ... +60°C
	Schutzart	IP65
	Feuchtigkeit	Max. 95 % relativ
	Vibration	5...25 Hz: ±1.6 mm 25...100 Hz: 4 g
	Schock	50 g / 11 ms
Mechanische Daten	Fühlergehäuse	Siehe Bestellinformation
	Fühlerfüllung	Flüssig
	Gehäuse	AlSi9Cu3, beschichtet
	Kabelverschraubung	Polyamid (PA)
	Einbaulage	beliebig
	Gewicht	~ 950 g
Mikroschalter	Schaltleistung	Siehe Tabelle
	Isolationswiderstand	> 2 MΩ
	Spannungsfestigkeit	1.5 kV
	Lebensdauer (mechanisch)	1 Mio. Lastspiele
Elektrischer Anschluss	Kabelverschraubung	M20x1.5/SW24 Kabel-Ø 5.5...13 mm
	Schraubklemme	3 x 1 ... 2.5 mm ²

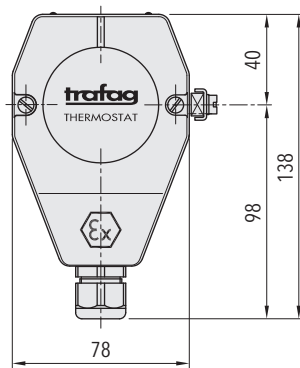
Dimensionen



404.XXXX.XXX.27...



414.XXXX.XXX.10...



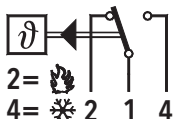
Schaltdifferenz typ.

Messbereich	[°C]	-30 ... +40	-10 ... +35	+20 ... +150	+35 ... +175	+40 ... +300
		-10 ... +25	-10 ... +80		+20 ... +230	+70 ... +350
		0 ... +35	+5 ... +95			
		+15 ... +30	+20 ... +110			
		+10 ... +45	+20 ... +115			
		+10 ... +70				
		+10 ... +80				
		+20 ... +85				
Mikroschalter 91: Schaltdifferenz nicht einstellbar	[°C]	2.5	3.5	5.5	8	10

Elektrische Daten Schalter

Typ	Merkmale	Schaltleistung	
		AC	DC
91	Standard Ex	Ohmsche Last (Induktive Last)	
		250V 5(5) A 125V 5(5) A	250 V 0.25 (0.03) A 125 V 0.5 (0.06) A 75 V 0.75 (0.25) A 50 V 1 (1) A 30 V 5 (3) A 15 V 5 (3) A

Elektrischer Anschluss



404 / 414

Erweiterte Informationen

Dokumente		
	Datenblatt	www.trafag.com/H72108
	Betriebsanleitung	www.trafag.com/H73172
	Flyer	www.trafag.com/H70970