

## EX INDUSTRISTAT

スイスを拠点とする Trafag は、圧力・温度測定用の高品質センサおよびモニタ機器の国際的な大手サプライヤです。



## 用途

- Ⓜ II 2 G / D

## 特徴

- コンパクトな形状
- 堅固な筐体
- 任意の取り付け姿勢
- Ex db eb IIC T6 Gb
- Ex tb IIIC T80° C Db

## 技術データ

アプリケーション名称	防爆仕様工業用サーモスタット、リモートセンサー付き	切換差圧	設定不可
測定範囲	-30°C ... +40°C から +70°C ... +350°C	繰返し精度	± 0.5 % FS typ.
出力信号	無電位切換接点	承認規格 / 準拠	SEV 15 ATEX 0156 X IECEX SEV 17.0010X

06/2021

データシート H72108t

記載内容は予告なく変更される場合があります。

## 注文情報 / タイプコード

		XXX	XX	XX	XXX	XX	XXXXXXXXXX	XX	XX	
<b>バリエーションコード</b>	外部調整	404								
	内部調整	414								
<b>マイクロスイッチ</b>	標準、切換差圧 設定不可		91							
<b>範囲</b>	<b>範囲</b>	<b>センサ 最大</b>	<b>範囲</b>	<b>センサ 最大</b>						
	[°C]	[°C]	[°C]	[°C]						
	-30 ... +40	50	01	+5 ... +95	105	20				
	-10 ... +25	60	07	+20 ... +110	115	23				
	0 ... +35	70	09	+20 ... +150	165	31				
	+10 ... +45	85	11	+20 ... +230	250	24				
	+10 ... +80	100	13	+40 ... +300	330	53				
	-10 ... +35 <sup>4)</sup>	70	94	+35 ... +175 <sup>4)</sup>	200	56				
	+20 ... +115	130	57	+70 ... +350	380	54				
-10 ... +80 <sup>4)</sup>	85	95								
<b>センサー<sup>1)</sup></b>	センサーの商品番号の表を参照						XXX			
<b>固定<sup>2)</sup></b>	ナット M10 (分離型キャピラリパイプ用)					10				
	ブラケット (分離型キャピラリパイプ用)					27				
	グラブスクリューロック側面 (保護管への直接取り付け用) <sup>5)</sup>					12				
	キャプティブナット (保護管への直接取り付け用) <sup>5)</sup>					14				
	ロックナット 熱保護スパーサ付き (冷却要素) (保護管への直接取り付け用)					18				
<b>保護管</b>	データシート <a href="http://www.trafag.com/H72114">www.trafag.com/H72114</a> と <a href="http://www.trafag.com/H72163">www.trafag.com/H72163</a> を参照してください						XXXX.XXXX			
<b>アクセサリ</b>	スイッチ点固定 <sup>4)</sup>								15	
	スイッチ点は顧客仕様に従い固定的に設定されロックされます <sup>4)</sup>								88	
	スイッチ点は顧客仕様により初期設定の場合スイッチ点精度は保証いたしかねます <sup>4)</sup>								83	
	スイッチ点設定 注文の際に次のデータが必要です: - スイッチ点 [°C] - 上昇式か下降式									
	キャピラリパイプ保護: ニッケルめっき真鍮製管									90
	キャピラリパイプ保護: 金属チューブ 1.4301 (AISI 304)									91
<b>キャピラリパイプ長さ</b>	キャピラリパイプ長さ 5000 mm まで (保護管直接取り付けの場合は指定なし) L=XXXX <sup>3)</sup>									

<sup>1)</sup> データシート [www.trafag.com/H72114](http://www.trafag.com/H72114) と [www.trafag.com/H72163](http://www.trafag.com/H72163) を参照してください

<sup>2)</sup> データシート [www.trafag.com/H72106](http://www.trafag.com/H72106) を参照してください

<sup>3)</sup> 長物に応じます

<sup>4)</sup> 414タイプのみ、内部調整

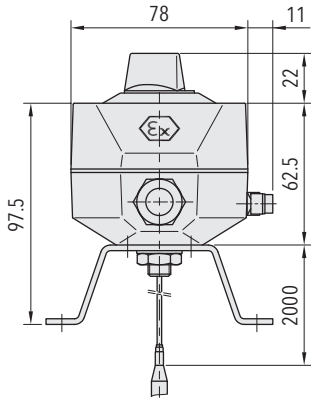
<sup>5)</sup> 測定流体 最大150°C 連続動作における

センサー商品番号		センサー材料		
範囲	センサー-Ø	ステンレススチール	銅	銅 ニッケルめっき
01, 07, 09, 11, 13, 17, 58, 59	4.7 mm		412	413
	7.0 mm	421	422	423
	9.0 mm		432	433
94, 95, 20, 23, 57	4.7 mm	311	312	313
	7.0 mm	321	322	323
	9.0 mm	331	332	333
31, 56	4.7 mm	111	112	113
	7.0 mm	121	122	123
	9.0 mm	131	132	133
24, 53, 54, 55	4.7 mm	011	012	013
	7.0 mm	021	022	023
	9.0 mm	031	032	033

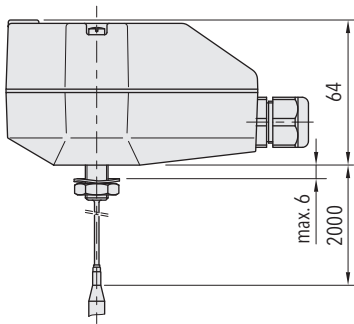
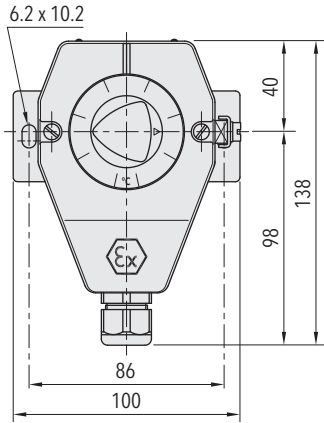
標準品 (超短期リードタイム)					
製品番号	タイプコード	センサ材質	温度測定範囲 [°C]	切換差圧 [°C]	センサ最大 [°C]
EXS35	414 9109 423 27 0000 0000 02	銅 ニッケルめっき	0 ... +35	2.5 (固定)	50
EXS40	414 9101 423 27 0000 0000 02	銅 ニッケルめっき	-30 ... +40	2.5 (固定)	45
EXS95	414 9120 323 27 0000 0000 02	銅 ニッケルめっき	+5 ... +95	3.5 (固定)	105
EXS150	414 9131 123 27 0000 0000 02	銅 ニッケルめっき	+20 ... +150	5.5 (固定)	165
EXS230S	414 9124 021 27 0000 0000 02	1.4435 (AISI316L)	+20 ... +230	8 (固定)	250
EXS350S	414 9154 021 27 0000 0000 02	1.4435 (AISI316L)	+70 ... +350	10 (固定)	380

仕様		
精度	繰返し精度	± 0.5 % FS typ.
	スケール精度 typ.	± 2 % FS typ.
	切換差圧	表を参照してください
	スイッチ点	パイメタル切換レバーによる温度補償
環境条件	周囲温度	範囲 ≤ +45°C: -30°C ... +50°C 範囲 +45°C ... +250°C: -30°C ... +60°C 範囲 > +250°C: -10°C ... +60°C
	保管温度	範囲 ≤ +45°C: -30°C ... +50°C 範囲 > +45°C: -30°C ... +60°C
	保護等級	IP65
	湿度	最大95 % 相対
	耐振動	5...25 Hz: ±1.6 mm 25...100 Hz: 4 g
	耐衝撃	50 g / 11 ms
	機械データ	センサハウジング
	センサ充填物	液状
	ハウジング	AlSi9Cu3コート
	ケーブルグランド	ポリアミド(PA)
	取付位置	任意
	重量	~ 950 g
マイクロスイッチ	切換出力	表を参照してください
	絶縁抵抗	> 2 MΩ
	絶縁耐力	1.5 kV
	耐用期間 (機械的)	耐久性100万回
電気接続	ケーブルグランド	M20x1.5/SW24 ケーブルØ 5.5 ... 13 mm
	スクリュークランプ	3 x 1 ... 2.5 mm <sup>2</sup>

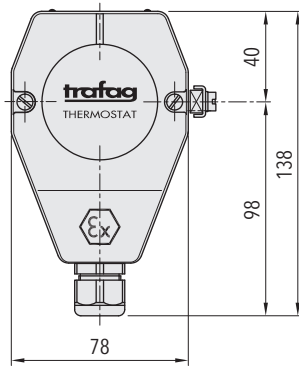
## 寸法



404.XXXX.XXX.27...



414.XXXX.XXX.10...



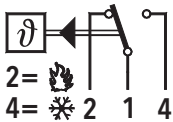
## 切換差圧 typ.

測定範囲	[°C]	-30 ... +40	-10 ... +35	+20 ... +150	+35 ... +175	+40 ... +300
		-10 ... +25	-10 ... +80		+20 ... +230	+70 ... +350
		0 ... +35	+5 ... +95			
		+15 ... +30	+20 ... +110			
		+10 ... +45	+20 ... +115			
		+10 ... +70				
		+10 ... +80				
		+20 ... +85				
マイクロスイッチ91: 切換差圧 設定不可	[°C]	2.5	3.5	5.5	8	10

## 電気データスイッチ

タイプ	基準	切換性能 抵抗性負荷 (誘導性負荷)	
		AC	DC
91	標準 Ex	250V 5(5) A 125V 5(5) A	250 V 0.25 (0.03) A 125 V 0.5 (0.06) A 75 V 0.75 (0.25) A 50 V 1 (1) A 30 V 5 (3) A 15 V 5 (3) A

## 電気接続



404 / 414

## その他の情報

ドキュメント		
データシート		<a href="http://www.trafag.com/H72108">www.trafag.com/H72108</a>
説明書		<a href="http://www.trafag.com/H73172">www.trafag.com/H73172</a>
フライヤ		<a href="http://www.trafag.com/H70970">www.trafag.com/H70970</a>