

EX INDUSTRISTAT

A empresa Suíça Trafag AG é um fabricante líder, internacional de sensores e equipamentos de monitoração de elevada qualidade para medição da pressão e temperatura.



Aplicações

- Ex II 2 G / D

Vantagens

- Forma construtiva compacta
- Invólucro robusto
- Posição de montagem arbitrária
- Ex db eb IIC T6 Gb
- Ex tb IIIC T80°C Db

Dados técnicos

Designação da aplicação	Termostato industrial Ex com sensor remoto	Diferencial de comutação	Não ajustável
Faixa de medição	-30°C ... +40°C a +70°C ... +350°C	Reprodutibilidade	± 0.5 % FS típ.
Sinal de saída	Contato de comutação isento de potencial	Certificação / Conformidade	SEV 15 ATEX 0156 X IECEx SEV 17.0010X

Informação de encomenda/Código de tipo

		XXX	XX	XX	XXX	XX	XXXXXXXXXX	XX	XX	
Variante Código	Ajuste exterior	404								
	Ajuste interior	414								
Microinterruptor	Padrão, diferencial de comutação não ajustável		91							
Faixa	Faixa [°C]	Sensor máx. [°C]		Faixa [°C]	Sensor máx. [°C]					
	-30 ... +40	50	01	+5 ... +95	105	20				
	-10 ... +25	60	07	+20 ... +110	115	23				
	0 ... +35	70	09	+20 ... +150	165	31				
	+10 ... +45	85	11	+20 ... +230	250	24				
	+10 ... +80	100	13	+40 ... +300	330	53				
	-10 ... +35 ⁴⁾	70	94	+35 ... +175 ⁴⁾	200	56				
	+20 ... +115	130	57	+70 ... +350	380	54				
	-10 ... +80 ⁴⁾	85	95							
Sensor¹⁾	Veja a tabela "N.º da encomenda para sensores"					XXX				
Fixação²⁾	Porca M10 (para tubo capilar disposto livremente)							10		
	Arco (para tubo capilar disposto livremente)							27		
	Fixação com grampos lateral (para montagem direta no tubo de proteção) ⁵⁾							12		
	Porca de capa (para montagem direta no tubo de proteção) ⁵⁾							14		
	Porca de fixação com distanciamento (elemento de refrigeração) (para montagem direta no tubo de proteção)							18		
Tubo de proteção	Ver ficha de dados www.trafag.com/H72114 e www.trafag.com/H72163							XXXX.XXXX		
Acessórios	Bloqueio de ponto de comutação ⁴⁾								15	
	Ponto de comutação ajustado fixamente e selado a pedido do cliente ⁴⁾								88	
	Ponto de comutação ajustado previamente a pedido do cliente, sem garantia relativa à precisão do ponto de comutação ⁴⁾								83	
	Em caso de encomenda indicar o ajuste do ponto de comutação: - ponto de comutação [°C] - crescente ou decrescente									
	Proteção de tubo capilar: mangueira metálica em latão niquelado									90
	Proteção de tubo capilar: mangueira metálica 1.4301 (AISI 304)									91
Comprimento de tubo capilar	Comprimento do tubo capilar até 5000 mm (indicação suprimida em caso de montagem direta no tubo de proteção) C=XXXX ³⁾									

¹⁾ Ver ficha de dados www.trafag.com/H72114 e www.trafag.com/H72163

²⁾ Ver ficha de dados www.trafag.com/H72106

³⁾ Comprimentos superiores a pedido

⁴⁾ Apenas com o tipo 414, ajuste interior

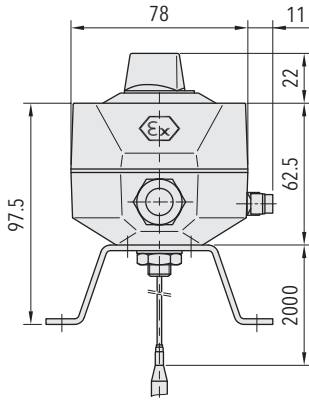
⁵⁾ Médio máxi. 150°C em funcionamento contínuo

N.º da encomenda para sensores				
Faixa	Sensor-Ø	Material do sensor		
		Aço inoxidável	Cobre	Cobre níquelado
01, 07, 09, 11, 13, 17, 58, 59	4.7 mm	421	412	413
	7.0 mm		422	423
	9.0 mm		432	433
94, 95, 20, 23, 57	4.7 mm	311	312	313
	7.0 mm	321	322	323
	9.0 mm	331	332	333
31, 56	4.7 mm	111	112	113
	7.0 mm	121	122	123
	9.0 mm	131	132	133
24, 53, 54, 55	4.7 mm	011	012	013
	7.0 mm	021	022	023
	9.0 mm	031	032	033

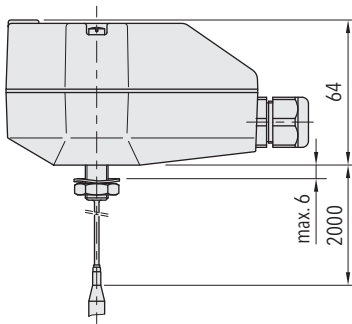
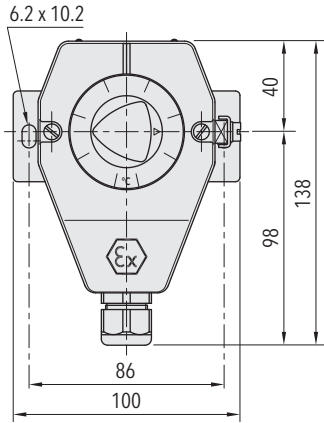
Produtos padrão (prazo de entrega extra curto)					
N.º do produto	Código de tipo	Material do sensor	Faixa de temperatura [°C]	Diferencial de comutação [°C]	Sensor máx. [°C]
EXS35	414 9109 423 27 0000 0000 02	Cobre níquelado	0 ... +35	2.5 (fixo)	50
EXS40	414 9101 423 27 0000 0000 02	Cobre níquelado	-30 ... +40	2.5 (fixo)	45
EXS95	414 9120 323 27 0000 0000 02	Cobre níquelado	+5 ... +95	3.5 (fixo)	105
EXS150	414 9131 123 27 0000 0000 02	Cobre níquelado	+20 ... +150	5.5 (fixo)	165
EXS230S	414 9124 021 27 0000 0000 02	1.4435 (AISI316L)	+20 ... +230	8 (fixo)	250
EXS350S	414 9154 021 27 0000 0000 02	1.4435 (AISI316L)	+70 ... +350	10 (fixo)	380

Especificações		
Precisão	Reprodutibilidade	$\pm 0.5 \% \text{ FS t\acute{p}.}$
	Precisão de escala típica	$\pm 2 \% \text{ FS t\acute{p}.}$
	Diferencial de comutação	Ver tabela
	Ponto de comutação	Compensação de temperatura com alavanca de comutação em bimetal
Condições ambientais	Temperatura ambiente	Faixa $\leq +45^{\circ}\text{C}$: $-30^{\circ}\text{C} \dots +50^{\circ}\text{C}$ Faixa $+45^{\circ}\text{C} \dots +250^{\circ}\text{C}$: $-30^{\circ}\text{C} \dots +60^{\circ}\text{C}$ Faixa $> +250^{\circ}\text{C}$: $-10^{\circ}\text{C} \dots +60^{\circ}\text{C}$
	Temperatura de armazenamento	Gama $\leq +45^{\circ}\text{C}$: $-30^{\circ}\text{C} \dots +50^{\circ}\text{C}$ Gama $> +45^{\circ}\text{C}$: $-30^{\circ}\text{C} \dots +60^{\circ}\text{C}$
	Tipo de proteção	IP65
	Umidade	Máx. 95 % relativa
	Vibração	5...25 Hz: $\pm 1.6 \text{ mm}$ 25...100 Hz: 4 g
	Choque	50 g / 11 ms
Dados mecânicos	Invólucro do sensor	Ver informação de encomenda
	Enchimento do sensor	Líquido
	Invólucro	AlSi9Cu3, revestido
	União roscada para cabos	Poliâmida (PA)
	Posição de montagem	arbitrário
	Peso	$\sim 950 \text{ g}$
Microinterruptor	Potência de comutação	Ver tabela
	Resistência de isolamento	$> 2 \text{ M}\Omega$
	Resistência a tensão	1.5 kV
	Vida útil (mecânica)	1 milhão de ciclos
Conexão elétrica	União roscada para cabos	M20x1.5/SW24 \varnothing do cabo 5.5...13 mm
	Borne roscado	3 x 1 ... 2.5 mm ²

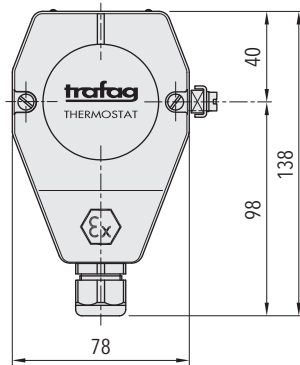
Dimensões



404.XXXX.XXX.27...



414.XXXX.XXX.10...



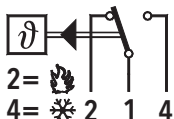
Diferencial de comutação típ.

Faixa de medição	[°C]	-30 ... +40	-10 ... +35	+20 ... +150	+35 ... +175	+40 ... +300
		-10 ... +25	-10 ... +80		+20 ... +230	+70 ... +350
		0 ... +35	+5 ... +95			
		+15 ... +30	+20 ... +110			
		+10 ... +45	+20 ... +115			
		+10 ... +70				
		+10 ... +80				
		+20 ... +85				
Microinterruptor 91 diferencial de comutação não ajustável	[°C]	2.5	3.5	5.5	8	10

Dados elétricos Interruptor

Tipo	Características	Potência de comutação	
		Carga ôhmica (carga indutiva)	
		AC	DC
91	Padrão Ex	250V 5(5) A 125V 5(5) A	250 V 0.25 (0.03) A 125 V 0.5 (0.06) A 75 V 0.75 (0.25) A 50 V 1 (1) A 30 V 5 (3) A 15 V 5 (3) A

Conexão elétrica



404 / 414

Informações estendidas

Documentos		
	Ficha de dados	www.trafag.com/H72108
	Manual de instruções	www.trafag.com/H73172
	Folheto	www.trafag.com/H70970