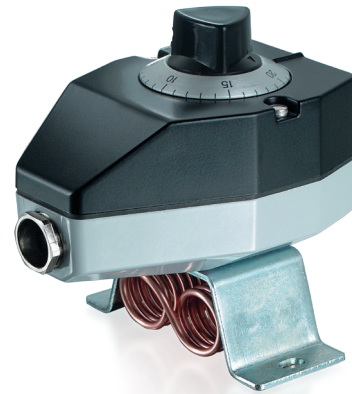


# INDU AMBISTAT

Die Schweizer Trafag AG ist ein führender, internationaler Hersteller von qualitativ hochwertigen Sensoren und Überwachungsgeräten zur Messung von Druck und Temperatur.



## Anwendungen

- HLK

## Vorteile

- Kompakte Bauform
- Robustes Gehäuse
- Schutzart IP65
- Beliebige Einbaulage

## Technische Daten

Anwendungsbezeichnung	Industrie-Raumthermostat	Schaltdifferenz	Einstellbar / nicht einstellbar
Messbereich	-30°C ... +30°C bis 0°C ... +60°C	Reproduzierbarkeit	± 0.5 % d.S. typ.
Ausgangssignal	Potentialfreier Umschaltkontakt	Zulassung / Konformität	EN60730-1/ EN60730-2-9: Typ 2.B.H

03/2019

Datenblatt H72116m

Änderungen vorbehalten

## Bestellinformation/Typencode

		XXX	XX	XX	XXXXXX	XX
<b>Varianten Code</b>	Aussenverstellung	409				
	Innenverstellung	419				
<b>Mikroschalter</b>	Kleine Schaltdifferenz, nicht einstellbar		10			
	Mittlere Schaltdifferenz, nicht einstellbar		11			
	Mit vergoldeten Kontakten, Schaltdifferenz nicht einstellbar		21			
	Verstellbare mittlere Schaltdifferenz		25			
<b>Bereich</b>	<b>Bereich</b> [°C]	<b>Betriebstemperatur</b> [°C]				
	-30 ... +30	-30 ... +40		02		
	-20 ... +40	-30 ... +50		06		
	+5 ... +35	-30 ... +70		10		
	0 ... +60	-30 ... +70		12		
<b>Fühler<sup>1)</sup> / Befestigung<sup>2)</sup></b>	Fühler: Kupfer; Befestigung: Bügel (offene Kapillarrohrwicklung)					522.27
	Fühler: Kupfer vernickelt; Befestigung: Bügel (offene Kapillarrohrwicklung)					523.27
	Fühler: Kupfer; Befestigung: Bügel, mit Schutzrohr L=215mm, Stahl vernickelt					422.27.2743.0215
	Fühler: Kupfer vernickelt; Befestigung: Bügel, mit Schutzrohr L=215mm, Stahl vernickelt					423.27.2743.0215
<b>Zubehör</b>	Schaltpunktarretierung <sup>3)</sup>					15
	Schaltpunkt fest eingestellt und versiegelt nach Kundenwunsch <sup>3)</sup>					88
	Schaltpunkt voreingestellt nach Kundenwunsch, ohne Garantie auf Schaltpunktgenauigkeit <sup>3)</sup>					83
	Schaltpunkteinstellung bitte bei Bestellung angeben: - Schaltpunkt [°C] - steigend oder sinkend					
	Bahnausführung IEC 61373, Kategorie 2					28
	Aussenanwendung (belüftet)					44

<sup>1)</sup> Siehe Datenblatt [www.trafag.com/H72114](http://www.trafag.com/H72114) und [www.trafag.com/H72163](http://www.trafag.com/H72163)

<sup>2)</sup> Siehe Datenblatt [www.trafag.com/H72106](http://www.trafag.com/H72106)

<sup>3)</sup> Nur mit Typ 419, Innenverstellung

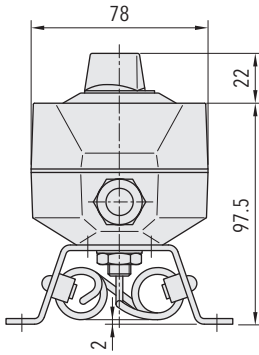
## Standardprodukte (extra kurze Lieferfrist)

Produkt Nr.	Typencode	Temperaturbereich [°C]	Schaltdifferenz [°C]	Betriebstemperatur [°C]
IA33	409 2502 522 27	-30 ... +30	0.7 ... 6 (einstellbar)	-30 ... +40
IA35	409 2510 522 27	+5 ... +35	0.7 ... 6 (einstellbar)	-30 ... +50
IA60	409 2512 522 27	0 ... +60	0.7 ... 6 (einstellbar)	-30 ... +70
IAS33	419 2502 522 27	-30 ... +30	0.7 ... 6 (einstellbar)	-30 ... +40
IAS35	419 2510 522 27	+5 ... +35	0.7 ... 6 (einstellbar)	-30 ... +50
IAS60	419 2512 522 27	0 ... +60	0.7 ... 6 (einstellbar)	-30 ... +70

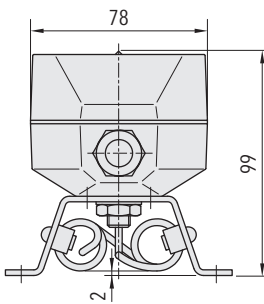
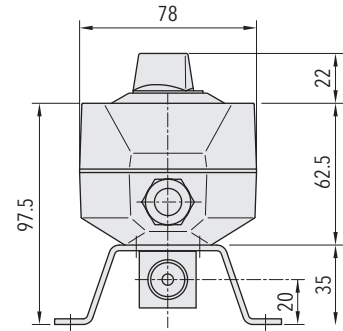
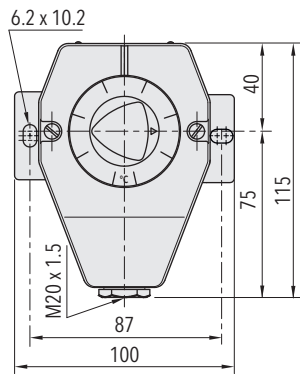
Spezifikationen		
<b>Genauigkeit</b>	Reproduzierbarkeit	$\pm 0.5\%$ d.S. typ.
	Skalengenauigkeit typ.	$\pm 2\%$ d.S. typ.
	Schaltdifferenz	Siehe Tabelle
<b>Umgebungsbedingungen</b>	Umgebungstemperatur	Siehe Bestellinformation
	Lagertemperatur	Bereich $\leq +40^\circ\text{C}$ : $-30^\circ\text{C} \dots +50^\circ\text{C}$ Bereich $> +40^\circ\text{C}$ : $-30^\circ\text{C} \dots +85^\circ\text{C}$
	Schutzart	IP65
	Feuchtigkeit	Max. 95 % relativ
<b>Mechanische Daten</b>	Fühlergehäuse	Siehe Bestellinformation
	Fühlerfüllung	Flüssig
	Gehäuse	AlSi9Cu3, beschichtet
	Kabelverschraubung	Messing vernickelt
	Einbaulage	beliebig
	Gewicht	$\sim 950\text{ g}$
<b>Mikroschalter</b>	Schaltleistung	Siehe Tabelle
	Isolationswiderstand	$> 2\text{ M}\Omega$
	Spannungsfestigkeit	$U \leq 250\text{V}$ : 1.45 kV / $U \leq 500\text{V}$ : 2 kV gegenüber Masse
	Lebensdauer (mechanisch)	Mikroschalter 10/11/25: 20 Mio. Lastspiele Mikroschalter 21: 0.5 Mio. Lastspiele
<b>Elektrischer Anschluss</b>	Kabelverschraubung	M20x1.5 Kabel- $\emptyset$ 4...10 mm
	Schraubklemme	3 x 1...2.5 mm <sup>2</sup>

Erweiterte Informationen		
<b>Dokumente</b>	Datenblatt	<a href="http://www.trafag.com/H72116">www.trafag.com/H72116</a>
	Betriebsanleitung	<a href="http://www.trafag.com/H73111">www.trafag.com/H73111</a>
	Flyer	<a href="http://www.trafag.com/H70964">www.trafag.com/H70964</a>

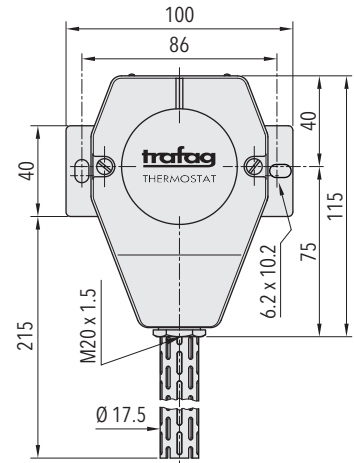
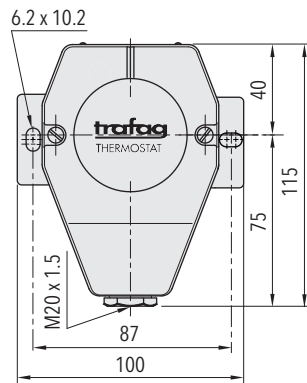
## Dimensionen



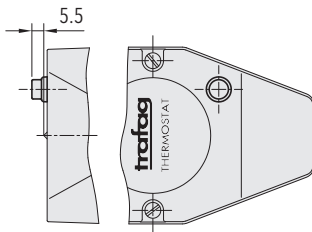
409.XXXX.52X.27...



419.XXXX.52X.27...



4X9.XXXX.42X.27.2743.0215

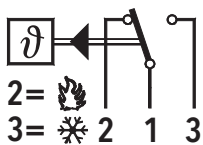


Zubehör 14

Schaltdifferenz typ.		
<b>Messbereich</b>	[°C]	-30 ... +30 -20 ... +40 +5 ... +35 0 ... +60
<b>Mikroschalter 10:</b> Schaltdifferenz nicht einstellbar	[°C]	0.3
<b>Mikroschalter 11:</b> Schaltdifferenz nicht einstellbar	[°C]	0.7
<b>Mikroschalter 21:</b> Schaltdifferenz nicht einstellbar	[°C]	0.7
<b>Mikroschalter 25:</b> Schaltdifferenz einstellbar	[°C]	0.7 ... 6

Elektrische Daten Schalter			
Typ	Merkmale	Schaltleistung	
		Ohmsche Last (Induktive Last)	
		AC	DC
<b>10</b>	Kleine Schaltdifferenz, nicht einstellbar	125 V, 10 (1.5) A 250 V, 10 (1.25) A	250 V, 0.2 (0.02) A 125 V, 0.4 (0.03) A 30 V, 2 (1) A 14 V, 15 (2.5) A
<b>11</b>	Mittlere Schaltdifferenz, nicht einstellbar	125 V, 15 (1.5) A 250 V, 15 (1.25) A 500 V, 10 (0.75) A	250 V, 0.25(0.03) A 125 V, 0.5(0.05) A 30 V, 6 (1.5) A 14 V, 15 (1.5) A
<b>21</b>	Mit Goldkontakten, nicht einstellbar	24 V, 0.1(0.1) A 12 V, 1 (1) A 5 V, 2 (2) A	24 V, 0.1(0.1) A 12 V, 1 (1) A 5 V, 2 (2) A
<b>25</b>	Verstellbare mittlere Schaltdifferenz	125 V, 15 (1.5) A 250 V, 15 (1.25) A 500 V, 10 (0.75) A	250 V, 0.25(0.03) A 125 V, 0.5(0.05) A 30 V, 6 (1.5) A 14 V, 15 (2.5) A

## Elektrischer Anschluss



409 / 419