

# EX INDU AMBISTAT

Die Schweizer Trafag AG ist ein führender, internationaler Hersteller von qualitativ hochwertigen Sensoren und Überwachungsgeräten zur Messung von Druck und Temperatur.



## Anwendungen

- Ex II 2 G / D

## Vorteile

- Kompakte Bauform
- Robustes Gehäuse
- Schutzart IP65
- Ex db eb IIC T6 Gb
- Ex tb IIIC T80°C Db

## Technische Daten

Anwendungsbezeichnung	Ex Industrie-Raumthermostat	Schaltdifferenz	Nicht einstellbar
Messbereich	-30°C ... +30°C bis 0°C ... +60°C	Reproduzierbarkeit	± 0.5 % d.S. typ.
Ausgangssignal	Potentialfreier Umschaltkontakt	Zulassung / Konformität	SEV 15 ATEX 0156 X IECEX SEV 17.0010X

05/2021

Datenblatt H72128p

Änderungen vorbehalten

## Bestellinformation/Typencode

		XXX	XX	XX	XXXXXX	XX
<b>Varianten Code</b>	Aussenverstellung	409				
	Innenverstellung	419				
<b>Mikroschalter</b>	Standard, Schaltdifferenz nicht einstellbar		91			
<b>Bereich</b>	<b>Bereich [°C]</b>	<b>Betriebstemperatur [°C]</b>				
	-30 ... +30	-30 ... +40		02		
	+5 ... +35	-30 ... +50		10		
	0 ... +60	-30 ... +60		12		
<b>Fühler<sup>1)</sup> / Befestigung<sup>2)</sup></b>	Fühler: Kupfer; Befestigung: Bügel (offene Kapillarrohrwicklung)				522.27	
	Fühler: Kupfer vernickelt; Befestigung: Bügel (offene Kapillarrohrwicklung)				523.27	
<b>Zubehör</b>	Schaltpunktarretierung <sup>3)</sup>					15
	Schaltpunkt fest eingestellt und versiegelt nach Kundenwunsch <sup>3)</sup>					88
	Schaltpunkt voreingestellt nach Kundenwunsch, ohne Garantie auf Schaltpunktgenauigkeit <sup>3)</sup>					83
	Schaltpunkteinstellung bitte bei Bestellung angeben: - Schaltpunkt [°C] - steigend oder sinkend					

<sup>1)</sup> Siehe Datenblatt [www.trafag.com/H72114](http://www.trafag.com/H72114) und [www.trafag.com/H72163](http://www.trafag.com/H72163)

<sup>2)</sup> Siehe Datenblatt [www.trafag.com/H72106](http://www.trafag.com/H72106)

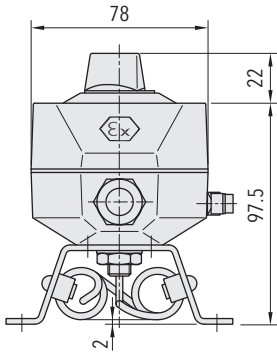
<sup>3)</sup> Nur mit Typ 419, Innenverstellung

## Standardprodukte (extra kurze Lieferfrist)

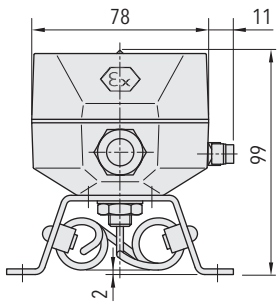
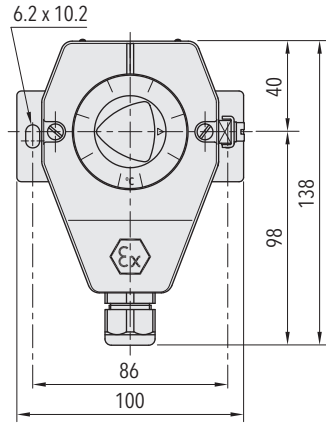
Produkt Nr.	Typencode	Temperaturbereich [°C]	Schaltdifferenz [°C]	Betriebstemperatur [°C]
EXAS33	419 9102 523 27 0000 0000 02	-30 ... +30	2.5 (fix)	-30 ... +40
EXAS35	419 9110 523 27 0000 0000 02	+5 ... +35	2.5 (fix)	-30 ... +50
EXAS60	419 9112 523 27 0000 0000 02	0 ... +60	2.5 (fix)	-30 ... +60

Spezifikationen		
<b>Genauigkeit</b>	Reproduzierbarkeit	$\pm 0.5\%$ d.S. typ.
	Skalengenauigkeit typ.	$\pm 2\%$ d.S. typ.
	Schaltdifferenz	2.5°C (nicht einstellbar)
<b>Umgebungsbedingungen</b>	Umgebungstemperatur	-30°C ... +60°C
	Lagertemperatur	Bereich $\leq +45^\circ\text{C}$ : -30°C ... +50°C Bereich $> +45^\circ\text{C}$ : -30°C ... +60°C
	Schutzart	IP65
	Feuchtigkeit	Max. 95 % relativ
	Vibration	5...25 Hz: $\pm 1.6$ mm 25...100 Hz: 4 g
	Schock	50 g / 11 ms
<b>Mechanische Daten</b>	Fühlergehäuse	Siehe Bestellinformation
	Fühlerfüllung	Flüssig
	Gehäuse	AlSi9Cu3, beschichtet
	Kabelverschraubung	Polyamid (PA)
	Einbaulage	beliebig
	Gewicht	~ 950 g
<b>Mikroschalter</b>	Schaltleistung	Siehe Tabelle
	Isolationswiderstand	$> 2\text{ M}\Omega$
	Spannungsfestigkeit	1.5 kV
	Lebensdauer (mechanisch)	1 Mio. Lastspiele
<b>Elektrischer Anschluss</b>	Kabelverschraubung	M20x1.5/SW24 Kabel-Ø 5.5...13 mm
	Schraubklemme	3 x 1 ... 2.5 mm <sup>2</sup>

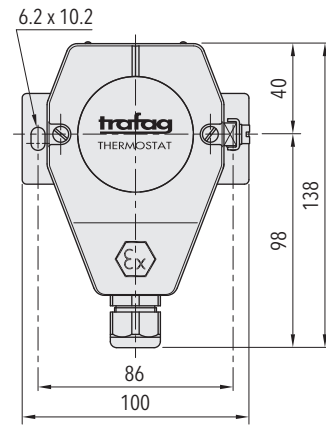
## Dimensionen



409.91XX.XXX.27...



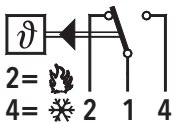
419.91XX.XXX.27...



## Elektrische Daten Schalter

Typ	Merkmale	Schaltleistung	
		AC	DC
91	Standard Ex	250V 5(5) A 125V 5(5) A	250 V 0.25 (0.03) A 125 V 0.5 (0.06) A 75 V 0.75 (0.25) A 50 V 1 (1) A 30 V 5 (3) A 15 V 5 (3) A

## Elektrischer Anschluss



409/419

## Erweiterte Informationen

Dokumente		
Datenblatt		<a href="http://www.trafag.com/H72128">www.trafag.com/H72128</a>
Betriebsanleitung		<a href="http://www.trafag.com/H73172">www.trafag.com/H73172</a>
Flyer		<a href="http://www.trafag.com/H70969">www.trafag.com/H70969</a>