

EX INDU AMBISTATO

La ditta svizzera Trafag AG è un produttore leader a livello internazionale di sensori e dispositivi di controllo per la misurazione di temperatura e pressione.



Applicazioni

- Ex II 2 G / D

Vantaggi

- Forma compatta
- Custodia robusta
- Tipo di protezione IP65
- Ex db eb IIC T6 Gb
- Ex tb IIIC T80°C Db

Dati tecnici			
Denominazione dell'applicazione	Termostato ambiente industriale Ex	Differenziale di commutazione	Non regolabile
Campo di misura	-30°C ... +30°C a 0°C ... +60°C	Riproducibilità	± 0.5 % F.S. tip.
Segnale di uscita	Microinterruttore	Omologazioni / Certificati	SEV 15 ATEX 0156 X IECEX SEV 17.0010X

Come ordinare/codici

		XXX	XX	XX	XXXXXX	XX
Codice varianti	Regolazione esterna	409				
	Regolazione interna	419				
Microinterruttore	Standard, non regolabile		91			
Campo	Campo [°C]	Temperatura d'esercizio [°C]				
	-30 ... +30	-30 ... +40		02		
	+5 ... +35	-30 ... +50		10		
	0 ... +60	-30 ... +60		12		
Sonda ¹⁾ / Fissaggio ²⁾	Sonda: Rame; Fissaggio: Staffa (tubo capillare avvolto)				522.27	
	Sonda: Rame nichelato; Fissaggio: Staffa (tubo capillare avvolto)				523.27	
Accessori	Arresto punto di commutazione ³⁾					15
	Punto di commutazione fisso e sigillato secondo richiesta del cliente ³⁾					88
	Punto di commutazione preimpostato secondo richiesta del cliente, senza garanzia sulla precisione del punto di commutazione ³⁾					83
	Regolazione punto di commutazione da indicare nell'ordine: - punto di commutazione [°C] - crescente o decrescente					

¹⁾ Si veda la scheda tecnica www.trafag.com/H72114 e www.trafag.com/H72163

²⁾ Si veda la scheda tecnica www.trafag.com/H72106

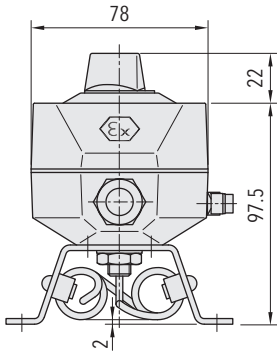
³⁾ Solo con tipo 419, regolazione interna

Prodotti standard (consegna a stock o in tempi brevi)

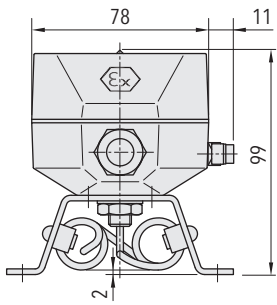
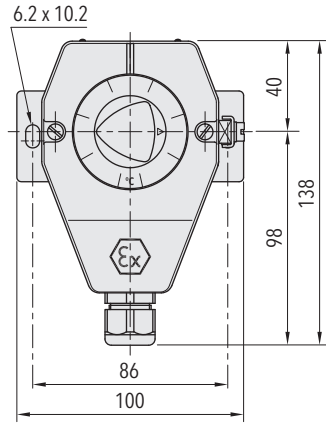
N. prodotto	Codice tipo	Campo di temperatura [°C]	Differenza di commutazione [°C]	Temperatura d'esercizio [°C]
EXAS33	419 9102 523 27 0000 0000 02	-30 ... +30	2.5 (fissa)	-30 ... +40
EXAS35	419 9110 523 27 0000 0000 02	+5 ... +35	2.5 (fissa)	-30 ... +50
EXAS60	419 9112 523 27 0000 0000 02	0 ... +60	2.5 (fissa)	-30 ... +60

Specifiche		
Precisione	Riproducibilità	± 0.5 % F.S. tip.
	Precisione di scala tip.	± 2 % F.S. tip.
	Differenziale di commutazione	2.5°C (non regolabile)
Condizioni ambientali	Temperatura ambiente	-30°C ... +60°C
	Temperatura di stoccaggio	Campo $\leq +45$ °C: -30°C ... +50°C Campo $> +45$ °C: -30°C ... +60°C
	Grado di protezione	IP65
	Umidità	Max. 95 % relativa
	Vibrazioni	5...25 Hz: ± 1.6 mm 25...100 Hz: 4 g
	Urto	50 g / 11 ms
Dati meccanici	Custodia della sonda	Vedere informazioni per l'ordine
	Riempimento sonda	Fluido
	Custodia	AlSi9Cu3, rivestito
	Pressacavo	Poliammide (PA)
	Posizione di installazione	a piacere
	Peso	~ 950 g
Microinterruttore	Potenza di commutazione	Si veda la tabella
	Resistenza di isolamento	> 2 M Ω
	Rigidità dielettrica	1.5 kV
	Durata utile (meccanica)	1 milione di cicli
Attacco elettrico	Raccordo per cavi	M20x1.5/SW24 \varnothing cavo 5.5... 13 mm
	Morsetto a vite	3 x 1 ... 2.5 mm ²

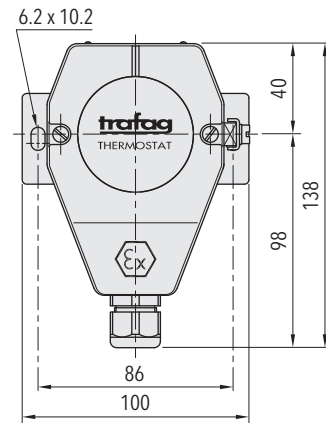
Dimensioni



409.91XX.XXX.27...



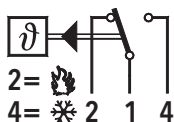
419.91XX.XXX.27...



Specifiche elettriche commutatore

Tipo	Caratteristiche	Potenza di commutazione Carico ohmico (carico induttivo)	
		AC	DC
91	Standard Ex	250V 5(5) A 125V 5(5) A	250 V 0.25 (0.03) A 125 V 0.5 (0.06) A 75 V 0.75 (0.25) A 50 V 1 (1) A 30 V 5 (3) A 15 V 5 (3) A

Collegamenti elettrici



409/419

Maggiori informazioni

Documenti		
	Scheda tecnica	www.trafag.com/H72128
	Istruzioni per l'uso	www.trafag.com/H73172
	Flyer	www.trafag.com/H70969