

EX INDU アンビスタット

スイスを拠点とする Trafag は、圧力・温度測定用の高品質センサおよびモニタ機器の国際的な大手サプライヤです。



用途

- Ex II 2 G/D

特徴

- コンパクトな形状
- 堅固な筐体
- 保護等級 IP65
- Ex db eb IIC T6 Gb
- Ex tb IIIC T80° C Db

技術データ

アプリケーション名称	防爆仕様工業用ルームサーモスタット	切換差圧	設定不可
測定範囲	-30°C ... +30°C から 0°C ... +60°C	繰返し精度	± 0.5 % FS typ.
出力信号	無電位切換接点	承認規格 / 準拠	SEV 15 ATEX 0156 X IECEx SEV 17.0010X

注文情報 / タイプコード

		XXX	XX	XX	XXXXXX	XX
バリエーション コード	外部調整	409				
	内部調整	419				
マイクロ スイッチ	標準、切換差圧 設定不可		91			
範囲	範囲 [°C]	使用温度 [°C]				
	-30 ... +30	-30 ... +40		02		
	+5 ... +35	-30 ... +50		10		
	0 ... +60	-30 ... +60		12		
センサー ¹⁾ / 固定 ²⁾	センサー: 銅; 固定: ブラケット (キャピラリパイプ被覆が露出)				522.27	
	センサー: 銅 ニッケルめっき; 固定: ブラケット (キャピラリパイプ被覆が露出)				523.27	
アクセサリ	スイッチ点固定 ³⁾					15
	スイッチ点は顧客仕様に従い固定的に設定されロックされます ³⁾					88
	スイッチ点は顧客仕様により初期設定の場合スイッチ点精度は保証いたしかねます ³⁾					83
	スイッチ点設定 注文の際に次のデータが必要です: - スイッチ点 [°C] - 上昇式か下降式					

¹⁾ データシート www.trafag.com/H72114 と www.trafag.com/H72163 を参照してください

²⁾ データシート www.trafag.com/H72106 を参照してください

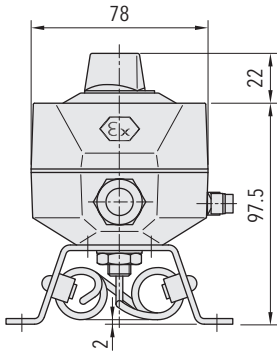
³⁾ 419タイプのみ、内部調整

標準品 (超短期リードタイム)

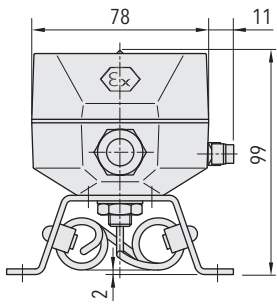
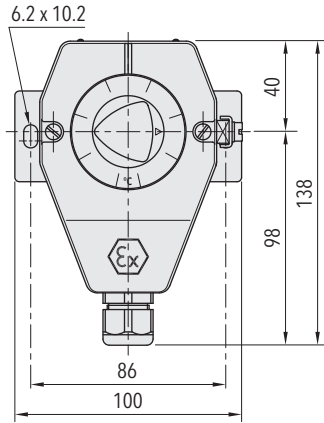
製品番号	タイプコード	温度測定範囲 [°C]	切換差圧 [°C]	使用温度 [°C]
EXAS33	419 9102 523 27 0000 0000 02	-30 ... +30	2.5 (固定)	-30 ... +40
EXAS35	419 9110 523 27 0000 0000 02	+5 ... +35	2.5 (固定)	-30 ... +50
EXAS60	419 9112 523 27 0000 0000 02	0 ... +60	2.5 (固定)	-30 ... +60

仕様		
精度	繰返し精度	± 0.5 % FS typ.
	スケール精度 typ.	± 2 % FS typ.
	切換差圧	2.5°C (設定不可)
環境条件	周囲温度	-30°C ... +60°C
	保管温度	範囲≤ +45°C: -30°C ... +50°C 範囲> +45°C: -30°C ... +60°C
	保護等級	IP65
	湿度	最大95 % 相対
	耐振動	5...25 Hz: ±1.6 mm 25...100 Hz: 4 g
	耐衝撃	50 g / 11 ms
	機械データ	センサハウジング
センサ充填物		液状
ハウジング		AlSi9Cu3コート
ケーブルグラウンド		ポリアミド(PA)
取付位置		任意
重量		~ 950 g
マイクロスイッチ		切換出力
	絶縁抵抗	> 2 MΩ
	絶縁耐力	1.5 kV
	耐用期間 (機械的)	耐久性100万回
電気接続	ケーブルグラウンド	M20x1.5/SW24 ケーブルØ 5.5 ... 13 mm
	スクリュークランプ	3 x 1 ... 2.5 mm ²

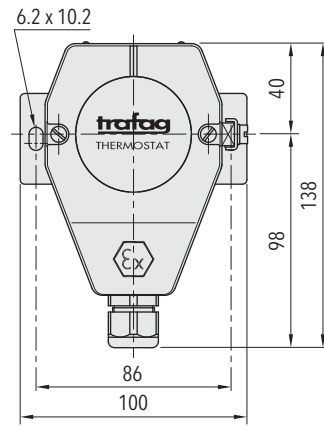
寸法



409.91XX.XXX.27...



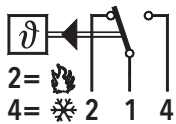
419.91XX.XXX.27...



電気データスイッチ

タイプ	基準	切換性能 抵抗性負荷 (誘導性負荷)	
		AC	DC
91	標準 Ex	250V 5(5) A 125V 5(5) A	250 V 0.25 (0.03) A 125 V 0.5 (0.06) A 75 V 0.75 (0.25) A 50 V 1 (1) A 30 V 5 (3) A 15 V 5 (3) A

電気接続



409/419

その他の情報

ドキュメント	データシート	www.trafag.com/H72128
	説明書	www.trafag.com/H73172
	フライヤ	www.trafag.com/H70969