

#### ANWENDUNGEN

- ◇ Schiffbau
- ◇ Motorenbau
- ◇ Schienenfahrzeuge
- ◇ Maschinenbau
- ◇ Hydraulik
- ◆ **HLK**
- ◆ **Kältetechnik**
- ◆ **Prozess Techn.**
- ◇ Wasseraufbereitung
- ◇ Autoindustrie
- ◇ Prüfstände
- ◇ Ex
- ◇ Lebensmittelindustrie
- ◇ Autoklaven

#### APPLICATIONS

- ◇ Construction navale
- ◇ Constr. de moteurs
- ◇ Véhicules sur rail
- ◇ Machines-outils
- ◇ Hydraulique
- ◆ **CVC**
- ◆ **Réfrigération**
- ◆ **Techn. de procédés**
- ◇ Traitement de l'eau
- ◇ Industrie automobile
- ◇ Banc d'essai à frein
- ◇ Ex
- ◇ Industrie alimentaire
- ◇ Autoclaves

#### APPLICATIONS

- ◇ Shipbuilding
- ◇ Engine manufacturing
- ◇ Railways
- ◇ Machine tools
- ◇ Hydraulics
- ◆ **HVAC**
- ◆ **Refrigeration**
- ◆ **Process technology**
- ◇ Water treatment
- ◇ Automotive industry
- ◇ Test benches
- ◇ Ex
- ◇ Food Industry
- ◇ Autoclaves



#### HAUPTMERKMALE

##### Mehrstufen-Kanalthermostat

- ◆ Messbereich: -30...+40 bis +70...+350°C
- ◆ Ausgang: potentialfreier Umschaltkontakt
- ◆ Schaltdifferenz: nicht einstellbar
- ◆ Stufenabstand: einstellbar
- ◆ Reproduzierbarkeit: ± 0.5 % d.S. typ.
- ◆ Skalengenauigkeit: ± 2 % d.S. typ.
- ◆ EN60730-1/ EN60730-2-9: Typ 2.B.H

#### CARACTÈRES DISTINCTIFS

##### Thermostat multiétages de gaine

- ◆ Plage de mesure: -30...+40 à +70...+350°C
- ◆ Sortie: inverseur libre de potentiel
- ◆ Différentiel de l'interrupteur: non ajustable
- ◆ Écart: ajustable
- ◆ Précision reproductibilité: ± 0.5 % E.M. typ.
- ◆ Précision de l'échelle: ± 2 % E.M. typ.
- ◆ EN60730-1/ EN60730-2-9: Typ 2.B.H

#### MAIN CHARACTERISTICS

##### Multistage duct thermostat

- ◆ Measuring range: -30...+40 to +70...+350°C
- ◆ Output: floating change-over contact
- ◆ Switching differential: not adjustable
- ◆ Stage: adjustable
- ◆ Repeatability: ± 0.5 % FS typ.
- ◆ Scale Accuracy: ± 2 % FS typ.
- ◆ EN60730-1/ EN60730-2-9: Typ 2.B.H

#### VORTEILE

- ◆ Einstellbarer Stufenabstand zwischen 4 Schaltpunkten
- ◆ Kurze Ansprechzeiten
- ◆ Schutzart IP54
- ◆ Elektrischer Anschluss mit Schraubklemme

#### AVANTAGES PRINCIPAUX

- ◆ Écart ajustable entre 4 étages
- ◆ Temps de réaction court
- ◆ Protection IP54
- ◆ Connexion électrique avec borne à vis

#### MAIN FEATURES

- ◆ Adjustable step between 4 stages
- ◆ Short response time
- ◆ Protection IP54
- ◆ Electrical connection on screw terminal

**BESTELLINFORMATION / INFORMATION POUR LA COMMANDE / ORDERING INFORMATION**

**Varianten Code/ Codification de variantes/ Custom build code** XXX|XXX|XXX|XX|XXXX|XXXX|XX...  
 Ausserverstellung/ Ajustable extern/ External adjustment **580**  
 Innenverstellung/ Ajustable intern/ Internal adjustment **581**

**Mikroschalter<sup>1)</sup> / Microrupteur / Microswitch** Kleine Schaltdifferenz/ Interrupteur à petit différentiel/ Small switching differential **28**  
<sup>1)</sup> Schaltdifferenz/ Différentiel de l'interrupteur/ Switching differential: nicht einstellbar/non ajustable/ not adjustable

|                |             |           |     |           |                |              |           |     |           |
|----------------|-------------|-----------|-----|-----------|----------------|--------------|-----------|-----|-----------|
| <b>Bereich</b> | -30 ... +40 | Fühler    | 45  | <b>01</b> | <b>Bereich</b> | -10 ... +80  | Fühler    | 85  | <b>95</b> |
| <b>Plage</b>   | -10 ... +25 | Sonde     | 60  | <b>07</b> | <b>Plage</b>   | +5 ... +95   | Sonde     | 105 | <b>20</b> |
| <b>Range</b>   | 0 ... +35   | Sensor    | 70  | <b>09</b> | <b>Range</b>   | +20 ... +110 | Sensor    | 115 | <b>23</b> |
| <b>[°C]</b>    | +10 ... +45 | max. [°C] | 85  | <b>11</b> | <b>[°C]</b>    | +20 ... +150 | max. [°C] | 165 | <b>31</b> |
|                | +10 ... +80 |           | 100 | <b>13</b> |                | +20 ... +230 |           | 250 | <b>24</b> |
|                | +15 ... +30 |           | 60  | <b>17</b> |                | +40 ... +300 |           | 330 | <b>53</b> |
|                | -10 ... +35 |           | 70  | <b>94</b> |                | +70 ... +350 |           | 380 | <b>54</b> |

| Fühler/ Sonde<br>Sensor   | [mm] ø        | Rostfreier Stahl/Acier inoxydable<br>Stainless steel | Kupfer/Cuivre<br>Copper                | Kupfer vernickelt/ Cuivre nickelé<br>Copper nickel plated |
|---------------------------|---------------|--|--|---|
| Bereich/Plage/Range       | 4.7           |  | <b>412</b>                             | <b>413</b>  |
| 01, 07, 09,<br>11, 13, 17 | 7<br>9        | <b>421</b>   | <b>422</b><br><b>432</b>               | <b>423</b><br><b>433</b>                                  |
| 94, 95, 20,<br>23, 31     | 4.7<br>7<br>9 | <b>311</b><br><b>321</b><br><b>331</b>               | <b>312</b><br><b>322</b><br><b>332</b> | <b>313</b><br><b>323</b><br><b>333</b>                    |
| 31                        | 4.7<br>7<br>9 | <b>111</b><br><b>121</b><br><b>131</b>               | <b>112</b><br><b>122</b><br><b>132</b> | <b>113</b><br><b>123</b><br><b>133</b>                    |
| 24, 53, 54                | 4.7<br>7<br>9 | <b>011</b><br><b>021</b><br><b>031</b>               | <b>012</b><br><b>022</b><br><b>032</b> | <b>013</b><br><b>023</b><br><b>033</b>                    |

siehe Datenblatt/ voir spécification/ see specification: www.trafag.com/H72114 www.trafag.com/H72163

**Befestigung / Fixation / Fixing** Für frei verlegtes Kapillarrohr, mögliche Nr. Possible No. pour tube capillaire à monter libre **10, 17, 19**  
 Für Montage direkt auf Schutzrohr, mögliche Nr. Possible No. pour montage direct sur doigt de gant **\*\*\*12, 14, 18**  
 \*\*\* Medium max. 150°C im Dauerbetrieb/ Fluide max. 150°C en fonctionnement continu/ Media max. 150°C in continuous operation  
 siehe Datenblatt/ voir spécification/ see specification: www.trafag.com/H72106

**Schutzrohr / Doigt de gant / Protection tube** siehe Datenblatt/ voir spécification/ see specification: www.trafag.com/H72114 www.trafag.com/H72163 **XXXX.XXXX**

**Zubehör / Accessoires / Accessories** Schaltpunkt Arretierung/ Arrêtage du point de consigne/ Set blocking **\*15**  
 Schaltpunkteinstellung nach Kundenwunsch. Bitte bei Bestellung angeben:/ Seuil ajustage sur demande du client. S'il vous plaît indiquer lors de la commande:/ Switchpoint adjustment on customers request. Please indicate when ordering:  
 - Schaltpunkt [°C]/ Seuil [°C]/ Switchpoint [°C]  
 - steigend oder sinkend/ par hausse ou par baisse / Increasing or decreasing  
 Schaltpunkt fest eingestellt und versiegelt nach Kundenwunsch/ Point de commutation fixé et cacheté sur demande du client/ Switchpoint fixed and sealed upon customer's request **\*88**  
 Schaltpunkt voreingestellt nach Kundenwunsch, ohne Garantie auf Schaltpunktgenauigkeit/ Point de commutation prééglé sur demande de client, sans garantie sur la précision du point de commutation/ Switchpoint preset upon customer's request, no guarantee on switching accuracy **\*83**  
 Kapillarrohrschutz/ Protection tube capillaire/ Capillary tube protection  
 Metallschlauch/ Tuyau de métal/ flexible metal tube Ms vernickelt/ Laiton nickelé/ Brass nickel plated **90**  
 Metallschlauch/ Tuyau de métal/ flexible metal tube 1.4541/ V2A **91**  
 PVC-Schlauch/ Tuyau plastique/ Plastic hose **\*\*92**

**Kapillarrohrlänge / Longueur de tube capillaire / Capillary tube length** bis 5000 [mm] lieferbar (Angabe entfällt, bei direkter Schutzrohrbefestigung) disponible jusqu'à 5000 [mm] (sans spécification, si le doigt de gant est monté directement à l'instrument) **\*\* L = XXXX**  
 available upto 5000 [mm] (without specification when protection tube is mounting on the instrument)

\* nur Innenverstell Typ 581/ Seulement ajustable intern type 581/ Only internal adjustment with type 581  
 \*\* Überlängen auf Anfrage/ plus de longueurs sur demande/ over lengths on request

**Stufenabstand bei Bestellung angeben / Écart d'étage définir à la commande / Steps between stages to be stated when ordering** Schalter I auf Skala/ Interrupteur I sur échelle/ Switch I on scale  
 Stufenabstand +/- gegenüber Schalter I Écart d'étage +/- contre Interrupteur I Steps between stages +/- against Switch I

|   |  |   |
|---|--|---|
| Schalter II<br>Interrupteur II<br>Switch II<br>... [°C] | Schalter III<br>Interrupteur III<br>Switch III<br>... [°C] | Schalter IV<br>Interrupteur IV<br>Switch IV<br>... [°C] |
|---|--|---|

siehe Seite 4/ voir page 4/ see page 4

**i** Trafag entwickelt und produziert auch speziell auf Ihre Bedürfnisse zugeschnittene Produkte. Bitte fragen Sie uns an.  
 Trafag développe et fabrique des produits adaptés à vos besoins spécifiques en se basant sur votre cahier des charges. Contactez-nous s.v.p.  
 Trafag develops and manufactures customized products according to your specifications to meet your requirements. Please contact us.

ÄNDERUNGEN VORBEHALTEN - SOUS RÉSERVE DE MODIFICATIONS - SUBJECT TO CHANGE

**SPEZIFIKATIONEN**

**HAUPTMERKMALE**

Messbereich: -30...+40 bis +70...+350°C  
Ausgang: potentialfreier Umschaltkontakt  
Schaltdifferenz: nicht einstellbar  
Stufenabstand: einstellbar  
EN60730-1/ EN60730-2-9: Typ 2.B.H

**GENAUIGKEIT**

Reproduzierbarkeit Fühler: ± 0.5 % d.S. typ.  
Skala: ± 2 % d.S. typ.

**MIKROSCHALTER**

Schaltleistung: AC 250V/ 3(1) A  
DC 250V/ 0.1 (0.05) A  
220V/ 0.25 (0.2) A  
110V/ 0.5 (0.3) A  
24V/ 2.0 (1.0) A  
Isolationswiderstand: > 2 MΩ  
Spannungsfestigkeit: 1.45 kV gegenüber Masse  
Lebensdauer (mechanisch): 0.5 Mio. Lastspiele

**ELEKTRISCHER ANSCHLUSS**

Kabelverschraubung: PG13.5  
Kabel-Ø 6...13 mm  
Schraubenklemme: 12 x 1.0 mm<sup>2</sup>

**UMGEBUNGSBEDINGUNGEN**

Umgebungstemperatur  
Bereich ≤ +45°C: -30...+50°C  
Bereich +45...+250°C: -30...+70°C  
Bereich > +250°C: -10...+70°C  
Lagertemperatur  
Bereich ≤ +45°C: -30...+50°C  
Bereich > +45°C: -30...+85°C  
Schutzart: IP54  
Feuchtigkeit: max. 95 % relativ

**MECHANISCHE DATEN**

Material  
Fühler  
Gehäuse: siehe Bestellinformation,  
Füllung: flüssig  
Gehäuse: Noryl  
Kabelverschraubung: PA, Polyamid  
Einbaulage: beliebig  
Gewicht: ~ 480 g

**SPÉCIFICATIONS**

**CARACTÈRES DISTINCTIFS**

Plage de mesure: -30...+40 à +70...+350°C  
Sortie: inverseur libre de potentiel  
Différentiel de l'interrupteur: non ajustable  
Écart: ajustable  
EN60730-1/ EN60730-2-9: Typ 2.B.H

**PRÉCISION**

Reproductibilité capteur: ± 0.5 % E.M. typ.  
Échelle: ± 2 % E.M. typ.

**MICRORUPTEUR**

Pouvoir de coupe: AC 250V/ 3(1) A  
DC 250V/ 0.1 (0.05) A  
220V/ 0.25 (0.2) A  
110V/ 0.5 (0.3) A  
24V/ 2.0 (1.0) A  
Résistive d'isolation: > 2 MΩ  
Rigidité diélectrique: 1.45 kV contre la masse  
Durée de vie (mécanique): 0.5 Mio. cycles

**CONNECTION ÉLECTRIQUE**

Presse-étoupe: PG13.5  
Câble-Ø 6...13 mm  
Borne à vis: 12 x 1.0 mm<sup>2</sup>

**CONDITIONS D'ENVIRONNEMENT**

Température ambiante  
Plage ≤ +45°C: -30...+50°C  
Plage +45...+250°C: -30...+70°C  
Plage > +250°C: -10...+70°C  
Température de stockage  
Plage ≤ +45°C: -30...+50°C  
Plage > +45°C: -30...+85°C  
Protection: IP54  
Humidité: max. 95 % relatif

**SPÉCIFICATIONS MÉCANIQUES**

Matière  
Capteur  
Boîtier: voir information pour la commande  
Remplissage: liquide  
Boîtier: Noryl  
Presse-étoupe: PA, Polyamid  
Montage: toute position  
Poids: ~ 480 g

**SPECIFICATIONS**

**MAIN CHARACTERISTICS**

Measuring range: -30...+40 to +70...+350°C  
Output: floating change-over contact  
Switching differential: not adjustable  
Stage: adjustable  
EN60730-1/ EN60730-2-9: Typ 2.B.H

**ACCURACY**

Repeatability sensor: ± 0.5 % FS typ.  
Scale: ± 2 % FS typ.

**MICROSWITCH**

Rating: AC 250V/ 3(1) A  
DC 250V/ 0.1 (0.05) A  
220V/ 0.25 (0.2) A  
110V/ 0.5 (0.3) A  
24V/ 2.0 (1.0) A  
Resistance of Insulation: > 2 MΩ  
Dielectric strength: 1.45 kV terminal ground  
Life time (mechanical): 0.5 Mio. cycles

**ELECTRICAL CONNECTION**

Screwed cable gland: PG13.5  
Cable-Ø 6...13 mm  
Screw terminal: 12 x 1.0 mm<sup>2</sup>

**ENVIRONMENTAL CONDITIONS**

Ambient temperature  
Range ≤ +45°C: -30...+50°C  
Range +45...+250°C: -30...+70°C  
Range > + 250°C: -10...+70°C  
Storage temperature  
Range ≤ +45°C: -30...+50°C  
Range > +45°C: -30...+85°C  
Protection: IP54  
Humidity: max.95 % relative

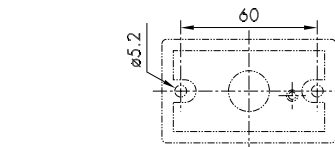
**MECHANICAL DATA**

Material  
Sensor  
Housing: see ordering information  
Filling: liquid  
Housing: Noryl  
Screwed cable gland: PA, Polyamid  
Installation: any position  
Weight: ~ 480 g

**ELEKTRISCHE DATEN SCHALTER / SPÉCIFICATIONS ÉLECTRIQUES DE L'INTERRUPTEUR / ELECTRICAL DATA SWITCH**

**BEFESTIGUNG / FIXATION / MOUNTING**

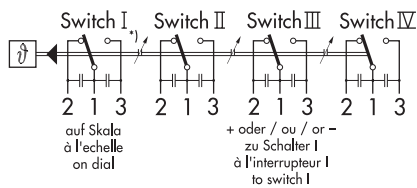
| Typ<br>Type<br>Type | Merkmale<br>Caractéristiques<br>Features  | Schaltleistung <sup>1)</sup><br>Pouvoir de coupure<br>Rating |   |
|---------------------|---|--|---|
|                     |   | AC   | DC  |
| 28                  | Kleine Schaltdifferenz<br>Interrupteur à petit différentiel<br>Small switching differential | 250 V 3 (1) A  | 250 V 0.1 (0.05) A<br>220 V 0.25 (0.2) A<br>110 V 0.5 (0.3) A<br>24 V 2.0 (1.0) A |



... 19 ...

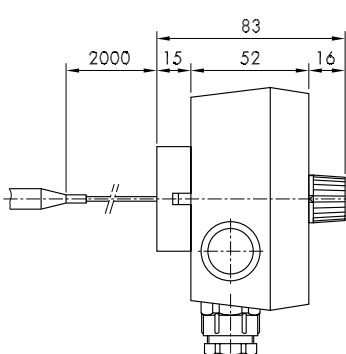
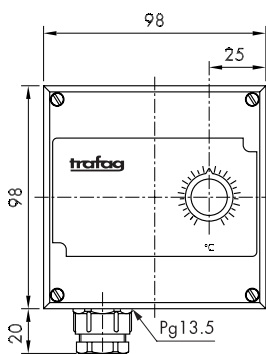
<sup>1)</sup> Ohmsche Last (Induktive Last)  
Charge ohmique (Charge inductive)  
Resistive Load (Inductive Load)

<sup>\*)</sup> Stufenabstand einstellbar  
Écart ajustable  
Stage adjustable

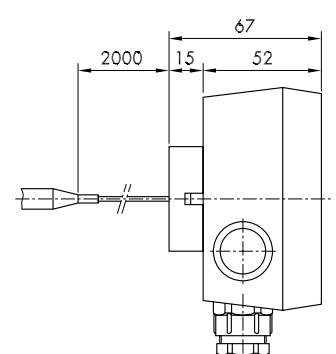
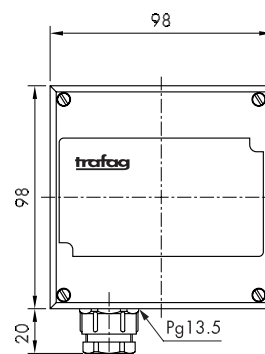


580/581

**MASSBILDER / COTES D'ENCOMBREMENT / DIMENSIONS**



580 ...



581 ...

**GRENZWERTE FÜR STUFENABSTAND / VALEURS LIMITES POUR ÉCART D'ÉTAGE / LIMIT VALUES FOR STEPS BETWEEN STAGES**

| Bereich<br>Plage<br>Range | [°C] | Schaltdifferenz<br>Différentiel de l'interrupteur<br>Switching differential | Schalter/ Interrupteur/ Switch I<br>gegen/ par rapport/ against<br>Schalter/ Interrupteur/ Switch II |           |
|---------------------------|------|---|--|-----------|
|                           |      |   | min. [°C]  | max. [°C] |
| -30 ... +40               |      | ca. 1.4   | 1  | 6         |
| -10 ... +25               |      | ca. 1.4   | 1  | 6         |
| 0 ... +35                 |      | ca. 1.4   | 1  | 6         |
| +10 ... +45               |      | ca. 1.4   | 1  | 6         |
| +10 ... +80               |      | ca. 1.4   | 1  | 6         |
| +15 ... +30               |      | ca. 1.4   | 1  | 6         |
| -10 ... +35               |      | ca. 2.2   | 1.5  | 8         |
| -10 ... +80               |      | ca. 2.2   | 1.5  | 8         |
| +5 ... +95                |      | ca. 2.2   | 1.5  | 8         |
| +20 ... +110              |      | ca. 2.2   | 1.5  | 8         |
| +20 ... +150              |      | ca. 2.8   | 2.0  | 10        |
| +20 ... +230              |      | ca. 3.6   | 2.5  | 15        |
| +40 ... +300              |      | ca. 4.2   | 3  | 20        |
| +70 ... +350              |      | ca. 4.2   | 3  | 20        |

**Wichtig:**  
Alle Schaltpunkte müssen innerhalb des Messbereichs arbeiten.

**Important:**  
Tous seuils doivent travailler dans la plage de mesure.

**Important:**  
All switch points must be within measuring range.