

# ALTERO AMBISTAT

瑞士 Trafag 股份公司是一家业界领先的、制造优质传感器以及用于测量压力和温度监测设备的国际化企业。



## 应用

- HVAC
- 低温技术

## 主要特点

- 利用两个开关点间的可调级距
- 短动作时间
- 防护等级 IP54
- 带箍位螺丝的电气接口

02/2021

数据表 H72137n

## 技术数据

应用说明	多级室内温控器	回差	不可调整
测量范围	-45°C ... +15°C 至 0°C ... +60°C	可重复性	± 0.5 % FS 典型值
输出信号	浮动转换触点	许可 / 一致	EN60730-1/ EN60730-2-9:2.B.H 类型

保留更改

## 订购信息/型号代码

		XXX	XX	XX	XXX	XX	XX
<b>自定义代码</b>	内部调整	198					
	外部调整	199					
<b>微动开关</b>	较小回差, 不可调整		10				
	中等回差, 不可调整		11				
	带镀金触点, 回差不可调整		21				
<b>范围</b>	<b>范围</b> [°C]	<b>运行温度</b> [°C]					
	-45 ... +15 <sup>1)</sup>	-45 ... +30		05			
	-30 ... +30	-30 ... +40		02			
	-20 ... +40 <sup>1)</sup>	-30 ... +50		06			
	0 ... +30	-30 ... +50		03			
	+10 ... +40	-30 ... +70		04			
	0 ... +60	-30 ... +70		12			
<b>传感器</b>	铜				402		
	镀镍铜				403		
<b>固定装置 <sup>2)</sup></b>	支座						19
<b>配件</b>	开关点锁定装置 <sup>1)</sup>						15
	根据客户要求调整固定并密封开关点 <sup>1)</sup>						88
	根据客户要求预调整开关点, 但不确保开关点精度 <sup>1)</sup>						83
	请在订购时给出开关点设置: - 开关点 [°C] - 升高或降低						
	铁路结构 IEC 61373, 类别 2						28
	外部应用 (通风)						44
	订购时请给出所需级距 (无说明 = 开关同步) 开关 1 位于刻度尺, 刻度 -6°C ... +15°C 的差动开关 2 开关间的最小距离: 开关 10: ±1°C 开关 11/21: ±2°C						

<sup>1)</sup> 仅使用 198 型, 内部调整

<sup>2)</sup> 参见数据页 [www.trafag.com/H72106](http://www.trafag.com/H72106)

## 标准产品 (交货期限极短)

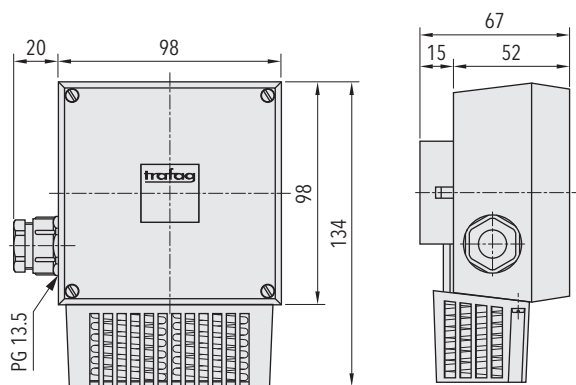
产品号	类型代码	温度范围 [°C]	开关点调整	运行温度 [°C]
A233	199 1102 402 19	-30 ... +30	外部开关点设置	-30 ... +40
A230	199 1103 402 19	0 ... +30	外部开关点设置	-30 ... +50
A260	199 1112 402 19	0 ... +60	外部开关点设置	-30 ... +70
A2S33	198 1102 402 19	-30 ... +30	内部开关点设置	-30 ... +40
A2S30	198 1103 402 19	0 ... +30	内部开关点设置	-30 ... +50
A2S60	198 1112 402 19	0 ... +60	内部开关点设置	-30 ... +70

技术规范		
精度	可重复性	± 0.5 % FS 典型值
	典型标尺精度	± 2 % FS 典型值
	回差	参见图表
环境条件	环境温度	参见订购信息
	储存温度	范围 < +40°C: -30...+50°C 范围 > +40°C: -30...+85°C
	防护等级	IP54
	湿度	最大 95 % 相对值
机械数据	传感器外壳	参见订购信息
	传感器填充	液态
	外壳	Noryl
	螺纹电缆接头	聚酰胺 (PA)
	安装位置	随意
	重量	~ 480 g
微动开关	断流容量	参见图表
	绝缘电阻	> 2 MΩ
	耐压强度	U ≤ 250V: 1.45 kV U ≤ 500V: 2 kV 对地
	使用寿命 (机械)	微动开关 10/11: 2 千万次载荷循环 微动开关 21: 50 万次载荷循环
电气接口	螺纹电缆接头	PG13.5 电缆 Ø 5 ... 12.5 mm
	箍位螺丝	6 x 1 ... 2.5 mm <sup>2</sup>

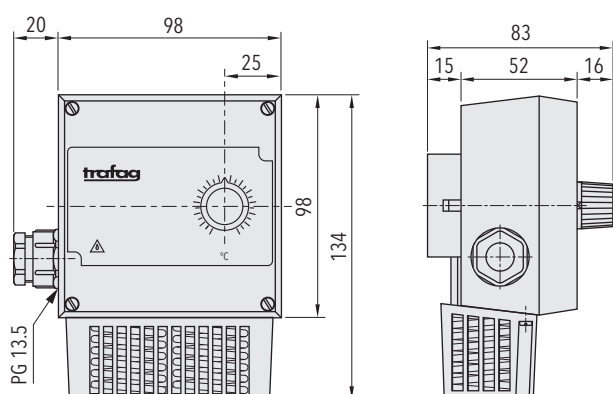
## 更多信息

文档	数据页	<a href="http://www.trafag.com/H72137">www.trafag.com/H72137</a>
	操作说明书	<a href="http://www.trafag.com/H70311">www.trafag.com/H70311</a>
	小册子	<a href="http://www.trafag.com/H70962">www.trafag.com/H70962</a>

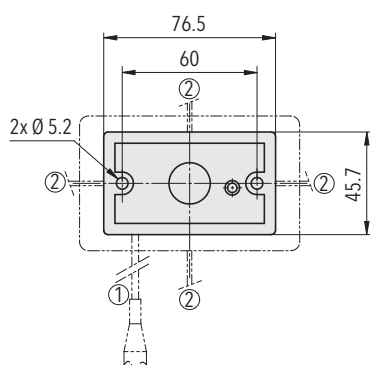
## 尺寸



198.XXXX.XXX.XX.XX



199.XXXX.XXX.XX.XX



19X.XXXX.XXX.19.XX

典型回差		
测量范围	[°C]	-45 ... +15 -30 ... +30 -20 ... +40 0 ... +30 +10 ... +40 0 ... +60
微动开关10: 回差不可调整	[°C]	0.3
微动开关11: 回差不可调整	[°C]	0.7
微动开关21: 回差不可调整	[°C]	0.7

开关电气数据		断流容量 欧姆负荷 (电感负荷)	
类型	特征	AC	DC
10	较小回差, 不可调整	125 V, 10 (1.5) A 250 V, 10 (1.25) A	250 V, 0.2 (0.02) A 125 V, 0.4 (0.03) A 30 V, 2 (1) A 14 V, 15 (2.5) A
11	中等回差, 不可调整	125 V, 15 (1.5) A 250 V, 15 (1.25) A 500 V, 10 (0.75) A	250 V, 0.25 (0.03) A 125 V, 0.5 (0.05) A 30 V, 6 (1.5) A 14 V, 15 (1.5) A
21	带镀金触点, 不可调整	24 V, 0.1 (0.1) A 12 V, 1 (1) A 5 V, 2 (2) A	24 V, 0.1 (0.1) A 12 V, 1 (1) A 5 V, 2 (2) A

## 电气接口

