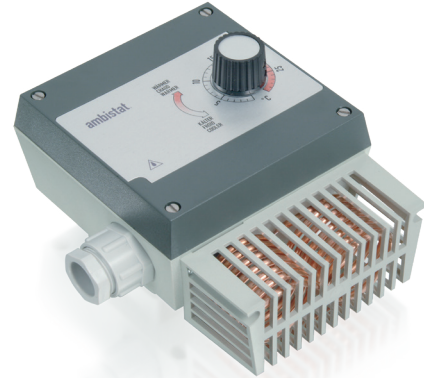


ALTERO アンビスタット

スイスを拠点とする Trafag は、圧力・温度測定用の高品質センサおよびモニタ機器の国際的な大手サプライヤです。



用途

- HVAC
- 冷却技術

特徴

- 切換点二点間の段階間隔は設定可能です
- 短い応答時間
- 保護等級 IP54
- 電気接続部、ネジ式端子台付き

技術データ

アプリケーション名称	多段階式ルームサーモスタット	切換差圧	設定不可
測定範囲	-45°C ... +15°C から 0°C ... +60°C	繰返し精度	± 0.5 % FS typ.
出力信号	無電位切換接点	承認規格 / 準拠	EN60730-1/ EN60730-2-9: タイプ2.B.H

02/2021

データシート H72137n

記載内容は予告なく変更される場合があります。

注文情報 / タイプコード

		XXX	XX	XX	XXX	XX	XX	
バリエーション コード	内部調整	198						
	外部調整	199						
マイクロスイッチ	切換差圧 小、設定不可		10					
	切換差圧 中、設定不可		11					
	金メッキ接点付き、設定不可		21					
範囲	範囲 [°C]	使用温度 [°C]						
	-45 ... +15 ¹⁾	-45 ... +30		05				
	-30 ... +30	-30 ... +40		02				
	-20 ... +40 ¹⁾	-30 ... +50		06				
	0 ... +30	-30 ... +50		03				
	+10 ... +40	-30 ... +70		04				
	0 ... +60	-30 ... +70		12				
センサー	銅				402			
	銅 ニッケルめっき				403			
固定 ²⁾	コンソール					19		
アクセサリ	スイッチ点固定 ¹⁾						15	
	スイッチ点は顧客仕様に従い固定的に設定されロックされます ¹⁾						88	
	スイッチ点は顧客仕様により初期設定の場合スイッチ点精度は保証いたしかねます ¹⁾						83	
	スイッチ点設定 注文の際に次のデータが必要です: - スイッチ点 [°C] - 上昇式か下降式							
	鉄道仕様 IEC 61373, カテゴリー-2							28
	屋外用途 (ベンチレーション付き)							44
	ご注文時に段階隔をご指定下さい (指定なし = スイッチは同期式) スイッチ 1 が目盛上、スイッチ 2 の目盛との差 -6°C ... +15°C スイッチ間の最小間隔: スイッチ 10: ±1°C スイッチ 11/21: ±2°C							

¹⁾ 198タイプのみ、内部調整

²⁾ データシート www.trafag.com/H72106 を参照してください

標準品 (超短期リードタイム)

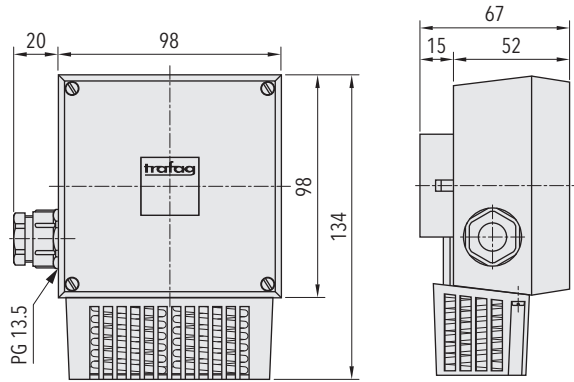
製品番号	タイプコード	温度測定範囲 [°C]	切換差圧 [°C]	最小段階間隔 [°C]	最大段階間隔 [°C]	使用温度 [°C]
A233	199 1102 402 19	-30 ... +30	0.7 (固定)	-6	15	-30 ... +40
A230	199 1103 402 19	0 ... +30	0.7 (固定)	-6	15	-30 ... +50
A260	199 1112 402 19	0 ... +60	0.7 (固定)	-6	15	-30 ... +70
A2S33	198 1102 402 19	-30 ... +30	0.7 (固定)	-6	15	-30 ... +40
A2S30	198 1103 402 19	0 ... +30	0.7 (固定)	-6	15	-30 ... +50
A2S60	198 1112 402 19	0 ... +60	0.7 (固定)	-6	15	-30 ... +70

仕様		
精度	繰返し精度	± 0.5 % FS typ.
	スケール精度 標準	± 2 % FS typ.
	切換差圧	表を参照してください
環境条件	周囲温度	注文情報を参照してください
	保管温度	範囲 ≤ +45°C: -30°C ... +50°C 範囲 > +45°C: -30°C ... +85°C
	保護等級	IP54
	湿度	最大95 % 相対
機械データ	センサハウジング	注文情報を参照してください
	センサ充填物	液状
	ハウジング	ノリル
	ケーブルグランド	ポリアミド(PA)
	取付位置	任意
	重量	~ 480 g
マイクロスイッチ	切換出力	表を参照してください
	絶縁抵抗	> 2 MΩ
	絶縁耐力	U ≤ 250V: 1.45 kV U ≤ 500V: 2 kV 対接地
	耐用期間 (機械的)	マイクロスイッチ 10/11: 耐久性2千万回 マイクロスイッチ 21: 耐久性50万回
電気接続	ケーブルグランド	PG13.5 ケーブルØ 5 ... 12.5 mm
	スクリュークランプ	6 x 1 ... 2.5 mm ²

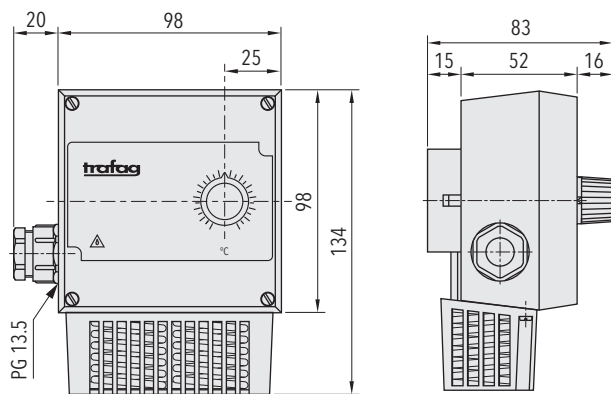
その他の情報

ドキュメント	データシート	www.trafag.com/H72137
	説明書	www.trafag.com/H70311
	フライヤ	www.trafag.com/H70962

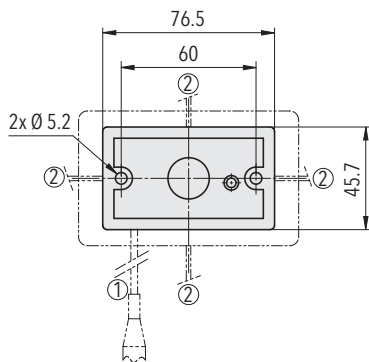
寸法



198.XXXX.XXX.XX.XX



199.XXXX.XXX.XX.XX



19X.XXXX.XXX.19.XX

切換差圧 typ.

測定範囲	[°C]	-45 ... +15 -30 ... +30 -20 ... +40 0 ... +30 +10 ... +40 0 ... +60
マイクロスイッチ10: 切換差圧 設定不可	[°C]	0.3
マイクロスイッチ11: 切換差圧 設定不可	[°C]	0.7
マイクロスイッチ21: 切換差圧 設定不可	[°C]	0.7

電気データ スイッチ

タイプ	基準	切換性能 抵抗性負荷 (誘導性負荷)	
		AC	DC
10	切換差圧 小、設定不可	125 V, 10 (1.5) A 250 V, 10 (1.25) A	250 V, 0.2 (0.02) A 125 V, 0.4 (0.03) A 30 V, 2 (1) A 14 V, 15 (2.5) A
11	切換差圧 中、設定不可	125 V, 15 (1.5) A 250 V, 15 (1.25) A 500 V, 10 (0.75) A	250 V, 0.25(0.03) A 125 V, 0.5(0.05) A 30 V, 6 (1.5) A 14 V, 15 (1.5) A
21	金メッキ接点付き、設定不可	24 V, 0.1(0.1)A 12 V, 1 (1) A 5 V, 2 (2) A	24 V, 0.1(0.1)A 12 V, 1 (1) A 5 V, 2 (2) A

電気接続

