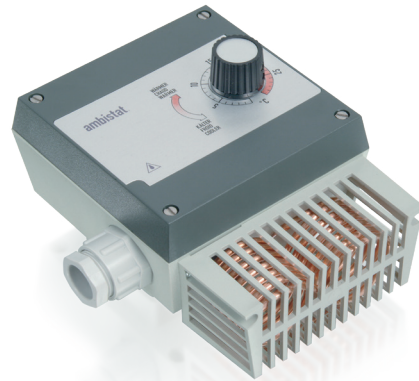


ALTERO AMBISTAT

Szwajcarska firma Trafag jest wiodącym międzynarodowym dostawcą wysokiej jakości czujników oraz mierników do pomiaru ciśnienia oraz temperatury.



Zastosowania

- HVAC
- Chłodnictwo

Zalety

- Z regulowanym odstępem międzystopniowym między dwoma punktami przełączenia
- Krótki czas reakcji
- Stopień ochrony IP54
- Połączenia elektryczne na listwie zaciskowej

Dane techniczne

Oznaczenie zastosowania	Wielostopniowy termostat komorowy	Histeresa przełączenia	Nieregulowana
Zakres pomiarowy	-45°C ... +15°C do 0°C ... +60°C	Powtarzalność	± 0.5 % całego zakr. typ.
Sygnał wyjściowy	Bezpotencjałowy styk przełączny	Dopuszczenia / zgodny z	EN60730-1/ EN60730-2-9: Typ 2.B.H

Informacje dot. zamówienia / kod typu

		XXX	XX	XX	XXX	XX	XX
Kod wariantu	Regulacja wewnętrzna	198					
	Regulacja zewnętrzna	199					
Mikroprzełącznik	Mala histereza przełączania, nieregulowana		10				
	Średnia histereza przełączania, nieregulowana		11				
	Pozłacane styki, histereza przełączania nieregulowana		21				
Zakres	Zakres [°C]	Temperatura robocza [°C]					
	-45 ... +15 ¹⁾	-45 ... +30		05			
	-30 ... +30	-30 ... +40		02			
	-20 ... +40 ¹⁾	-30 ... +50		06			
	0 ... +30	-30 ... +50		03			
	+10 ... +40	-30 ... +70		04			
	0 ... +60	-30 ... +70		12			
Czujnik	Miedź				402		
	Miedź niklowana				403		
Mocowanie 2)	Konsola					19	
Akcesoria	Blokada punktu przełączania ¹⁾						15
	Punkt przełączania ustawiony na stałe według zamówienia klienta ¹⁾						88
	Punkt przełączania ustawiony według zamówienia klienta, brak gwarancji na dokładność ¹⁾						83
	Nastawa punktu przełączania, przy zamówieniu na nastawę proszę podać: - Punkt przełączania [°C] - Spadek lub wzrost						
	Wersja do kolejnictwa IEC 61373, kategoria 2						28
	Zastosowanie zewnętrzne (z wentylacją)						44
	Przy zamówieniu podać żądany odstęp międzystopniowy (bez podania = przełącznik synchroniczny) Przełącznik 1 na skali, różnica przełącznika 2 względem skali -6°C...+15°C Minimalna odległość między przełącznikami: przełącznik 10: ±1°C przełącznik 11/21: ±2°C						

¹⁾ Tylko z typem 198, regulacja wewnętrzna

²⁾ Patrz karta katalogowa www.trafag.com/H72106

Produkty standardowe (bardzo krótki termin dostawy)

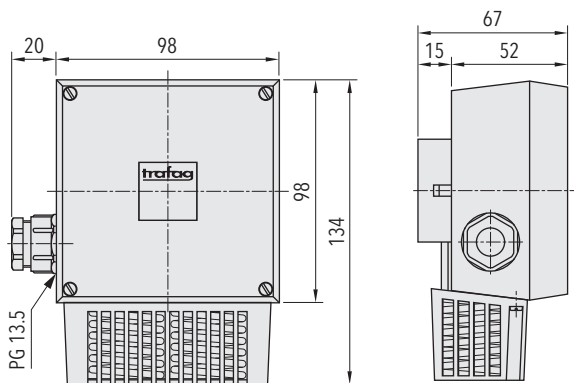
Nr produktu	Kod typu	Zakres temperatury [°C]	Histereza przełączania [°C]	Najmniejszy odstęp międzystopniowy [°C]	Największy odstęp międzystopniowy [°C]	Temperatura robocza [°C]
A233	199 1102 402 19	-30 ... +30	0.7 (stała)	-6	15	-30 ... +40
A230	199 1103 402 19	0 ... +30	0.7 (stała)	-6	15	-30 ... +50
A260	199 1112 402 19	0 ... +60	0.7 (stała)	-6	15	-30 ... +70
A2S33	198 1102 402 19	-30 ... +30	0.7 (stała)	-6	15	-30 ... +40
A2S30	198 1103 402 19	0 ... +30	0.7 (stała)	-6	15	-30 ... +50
A2S60	198 1112 402 19	0 ... +60	0.7 (stała)	-6	15	-30 ... +70

Specyfikacja		
Dokładność	Powtarzalność	± 0.5 % całego zakr. typ.
	Dokładność skali typ.	± 2 % całego zakr. typ.
	Histeresa przełączania	Patrz tabela
Warunki otoczenia	Temperatura otoczenia	Patrz informacje dot. zamówienia
	Temperatura przechowywania	Zakres $< +40^{\circ}\text{C}$: $-30 \dots +50^{\circ}\text{C}$ Zakres $> +40^{\circ}\text{C}$: $-30 \dots +85^{\circ}\text{C}$
	Stopień ochrony	IP54
	Wilgotność	Maks. 95 % wzgl.
Dane mechaniczne	Obudowa czujnika	Patrz informacje dot. zamówienia
	Wypełnienie czujnika	Płyn
	Obudowa	Noryl
	Dławica kablowa	Poliamid (PA)
	Pozycja montażowa	dowolna
	Masa	~ 480 g
Mikroprzełącznik	Moc załączalna	Patrz tabela
	Rezystancja izolacji	$> 2 \text{ M}\Omega$
	Wytrzymałość dielektryczna	$U \leq 250 \text{ V}$: 1.45 kV/ $U \leq 500 \text{ V}$: 2 kV względem masy
	Trwałość (mechaniczna)	Mikroprzełącznik 10/11: 20 mln cykli zmiany obciążenia Mikroprzełącznik 21: 0.5 mln cykli zmiany obciążenia
Przylącze elektryczne	Dławica kablowa	PG13.5 \emptyset przewód 5 ... 12.5 mm
	Zacisk śrubowy	$6 \times 1 \dots 2.5 \text{ mm}^2$

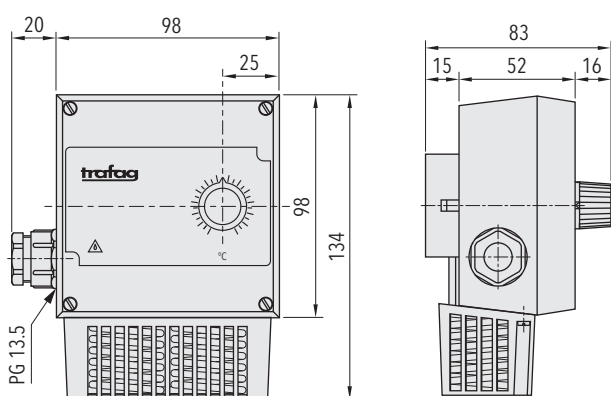
Informacje dodatkowe

Dokumenty	Karta katalogowa	www.trafag.com/H72137
	Instrukcja obsługi	www.trafag.com/H70311
	Ulotka	www.trafag.com/H70962

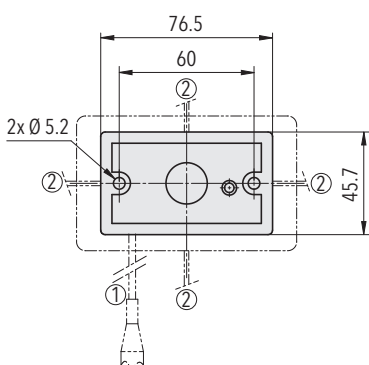
Wymiary



198.XXXX.XXX.XX.XX



199.XXXX.XXX.XX.XX



19X.XXXX.XXX.19.XX

Histeresa przełączania typ.

Zakres pomiarowy	[°C]	-45 ... +15 -30 ... +30 -20 ... +40 0 ... +30 +10 ... +40 0 ... +60
Mikroprzełącznik 10: Histeresa przełączania nieregulowana	[°C]	0.3
Mikroprzełącznik 11: Histeresa przełączania nieregulowana	[°C]	0.7
Mikroprzełącznik 21: Histeresa przełączania nieregulowana	[°C]	0.7

Dane elektryczne łącznika

Typ	Cechy	Moc załączalna	
		AC	DC
10	Mała histeresa przełączania, nieregulowana	125 V, 10 (1.5) A	250 V, 0.2 (0.02) A
		250 V, 10 (1.25) A	125 V, 0.4 (0.03) A 30 V, 2 (1) A 14 V, 15 (2.5) A
11	Średnia histeresa przełączania, nieregulowana	125 V, 15 (1.5) A	250 V, 0.25(0.03) A
		250 V, 15 (1.25) A 500 V, 10 (0.75) A	125 V, 0.5(0.05) A 30 V, 6 (1.5) A 14 V, 15 (1.5) A
21	Z połączane styki, nieregulowana	24 V, 0.1(0.1)A	24 V, 0.1(0.1)A
		12 V, 1 (1) A 5 V, 2 (2) A	12 V, 1 (1) A 5 V, 2 (2) A

Przylącze elektryczne

