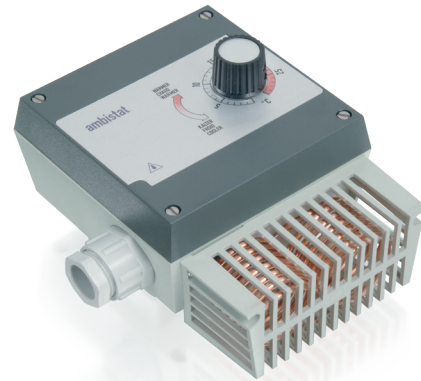


ALTERO AMBISTAT

A empresa Suíça Trafag AG é um fabricante líder, internacional de sensores e equipamentos de monitorização de elevada qualidade para medição da pressão e da temperatura.



Aplicações

- AVAC
- Tecnologia de frio

Vantagens

- Com uma distância entre níveis ajustável entre dois pontos de comutação
- Tempo de resposta breve
- Tipo de proteção IP54
- Conexão elétrica com borne roscado

Dados técnicos

Designação da aplicação	Termostato de ambiente de vários níveis	Diferença de comutação	Não ajustável
Gama de medição	-45°C ... +15°C a 0°C ... +60°C	Reprodutibilidade	± 0.5 % FS típ.
Sinal de saída	Contato de comutação isento de potencial	Certificação / Conformidade	EN60730-1/ EN60730-2-9: tipo 2.B.H

Informação de encomenda/Código de tipo

		XXX	XX	XX	XXX	XX	XX	
Variante	Ajuste interior	198						
Código	Ajuste exterior	199						
Microinterruptor	Diferencial de comutação pequeno, não ajustável		10					
	Diferencial de comutação médio, não ajustável		11					
	Com contatos dourados, diferencial de comutação não ajustável		21					
Faixa	Faixa [°C]	Temperatura operacional [°C]						
	-45 ... +15 ¹⁾	-45 ... +30		05				
	-30 ... +30	-30 ... +40		02				
	-20 ... +40 ¹⁾	-30 ... +50		06				
	0 ... +30	-30 ... +50		03				
	+10 ... +40	-30 ... +70		04				
	0 ... +60	-30 ... +70		12				
Sensor	Cobre				402			
	Cobre niquelado				403			
Fixação ²⁾	Console					19		
Acessórios	Bloqueio de ponto de comutação ¹⁾						15	
	Ponto de comutação ajustado fixamente e selado a pedido do cliente ¹⁾						88	
	Ponto de comutação ajustado previamente a pedido do cliente, sem garantia relativa à precisão do ponto de comutação ¹⁾						83	
	Em caso de encomenda indicar o ajuste do ponto de comutação: - ponto de comutação [°C] - crescente ou decrescente							
	Versão de ferrovia IEC 61373, categoria 2						28	
	Aplicação exterior (ventilada)						44	
	Em caso de encomenda indicar a distância entre níveis pretendida (sem indicação = interruptor síncrono) Interruptor 1 na escala, diferença interruptor 2 para a escala -6°C ... +15°C Distância mínima entre os interruptores: Interruptor 10: ±1°C Interruptor 11/21: ±2°C							

¹⁾ Apenas com o tipo 198, ajuste interior

²⁾ Ver ficha de dados www.trafag.com/H72106

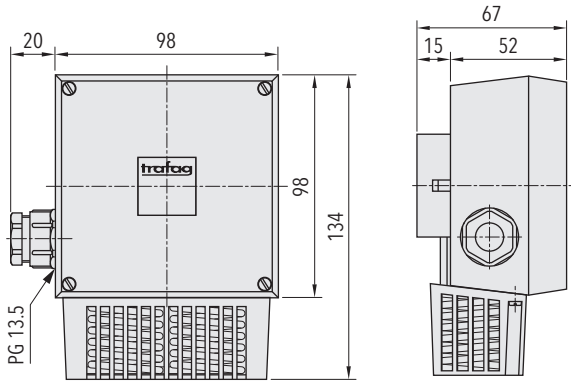
Produtos padrão (prazo de entrega extra curto)

N.º do produto	Código de tipo	Gama de temperatura [°C]	Diferença de comutação [°C]	Menor distância entre níveis [°C]	Maior distância entre níveis [°C]	Temperatura operacional [°C]
A233	199 1102 402 19	-30 ... +30	0.7 (fixo)	-6	15	-30 ... +40
A230	199 1103 402 19	0 ... +30	0.7 (fixo)	-6	15	-30 ... +50
A260	199 1112 402 19	0 ... +60	0.7 (fixo)	-6	15	-30 ... +70
A2S33	198 1102 402 19	-30 ... +30	0.7 (fixo)	-6	15	-30 ... +40
A2S30	198 1103 402 19	0 ... +30	0.7 (fixo)	-6	15	-30 ... +50
A2S60	198 1112 402 19	0 ... +60	0.7 (fixo)	-6	15	-30 ... +70

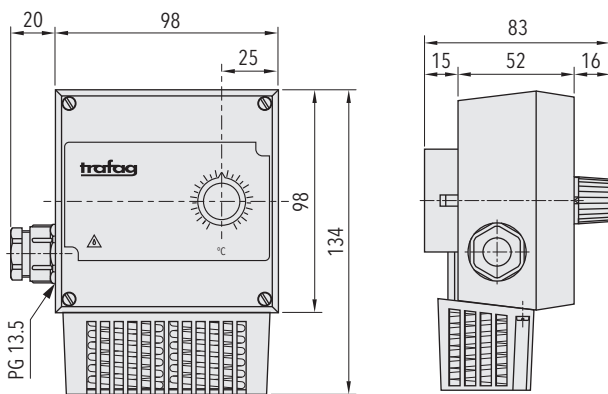
Especificações		
Precisão	Reprodutibilidade	$\pm 0.5 \% \text{ FS t\acute{p}.}$
	Precisão de escala típica	$\pm 2 \% \text{ FS t\acute{p}.}$
	Diferença de comutação	Ver tabela
Condições ambientais	Temperatura ambiente	Ver informação de encomenda
	Temperatura de armazenamento	Gama $< +40^{\circ}\text{C}$: $-30\dots+50^{\circ}\text{C}$ Gama $> +40^{\circ}\text{C}$: $-30\dots+85^{\circ}\text{C}$
	Tipo de proteção	IP54
	Umidade	Máx. 95 % relativa
Dados mecânicos	Caixa do sensor	Ver informação de encomenda
	Enchimento do sensor	Líquido
	Caixa	Noryl
	União roscada para cabos	Poliamida (PA)
	Posição de montagem	arbitrário
	Peso	$\sim 480 \text{ g}$
Microinterruptor	Potência de comutação	Ver tabela
	Resistência de isolamento	$> 2 \text{ M}\Omega$
	Resistência a tensão	$U \leq 250\text{V}$: 1.45 kV $U \leq 500\text{V}$: 2 kV sem ligação à terra
	Vida útil (mecânica)	Microinterruptor 10/11: 20 milhões ciclos Microinterruptor 21: 0.5 milhões ciclos
Conexão elétrica	União roscada para cabos	PG13.5 \emptyset do cabo 5 ... 12.5 mm
	Borne roscado	$6 \times 1 \dots 2.5 \text{ mm}^2$

Informações estendidas		
Documentos	Ficha de dados	www.trafag.com/H72137
	Manual de instruções	www.trafag.com/H70311
	Folheto	www.trafag.com/H70962

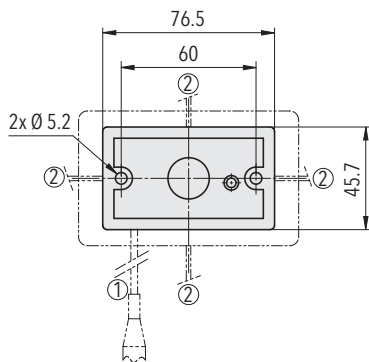
Dimensões



198.XXXX.XXX.XX.XX



199.XXXX.XXX.XX.XX



19X.XXXX.XXX.19.XX

Diferença de comutação típ.

Gama de medição	[°C]	-45 ... +15 -30 ... +30 -20 ... +40 0 ... +30 +10 ... +40 0 ... +60
Microinterruptor 10: diferença de comutação não ajustável	[°C]	0.3
Microinterruptor 11: diferença de comutação não ajustável	[°C]	0.7
Microinterruptor 21: diferença de comutação não ajustável	[°C]	0.7

Dados elétricos Interruptor

Tipo	Características	Potência de comutação Carga ôhmica (carga indutiva)	
		AC	DC
10	Diferença de comutação pequena, não ajustável	125 V, 10 (1.5) A 250 V, 10 (1.25) A	250 V, 0.2 (0.02) A 125 V, 0.4 (0.03) A 30 V, 2 (1) A 14 V, 15 (2.5) A
11	Diferença de comutação média, não ajustável	125 V, 15 (1.5) A 250 V, 15 (1.25) A 500 V, 10 (0.75) A	250 V, 0.25(0.03) A 125 V, 0.5(0.05) A 30 V, 6 (1.5) A 14 V, 15 (1.5) A
21	Com contatos dourados, não ajustável	24 V, 0.1(0.1)A 12 V, 1 (1) A 5 V, 2 (2) A	24 V, 0.1(0.1)A 12 V, 1 (1) A 5 V, 2 (2) A

Conexão elétrica

