

# ALTEROSTAT

スイスを拠点とする Trafag は、圧力・温度測定用の高品質センサおよびモニタ機器の国際的な大手サプライヤです。



## 用途

- 機械製造
- HVAC
- 冷却技術
- プロセス技術

## 特徴

- 切換点二点間の段階間隔は設定可能です
- 短い応答時間
- 保護等級 IP54
- 電気接続部、ネジ式端子台付き

05/2020

データシート H72139p

### 技術データ

アプリケーション名称	多段階式サーモスタット、リモートセンサー付き	切換差圧	設定不可
測定範囲	-30°C ... +40°C から +70°C ... +350°C	繰返し精度	± 0.5 % FS typ.
出力信号	無電位切換接点	承認規格 / 準拠	EN 60730-1/ EN 60730-2-9: Typ 2.B.H

記載内容は予告なく変更される場合があります。

## 注文情報 / タイプコード

		XXX	XX	XX	XXX	XX	XXXXXXXXXX	XX	XX
バリエーション コード	外部調整	104							
	内部調整	114							
マイクロスイッチ	切換差圧 小、設定不可		10						
	切換差圧 中、設定不可		11						
	金メッキ接点付き、設定不可		21						
範囲	範囲	センサ 最大		範囲	センサ 最大				
	[°C]	[°C]		[°C]	[°C]				
	-30 ... +40	45	01	-10 ... +80	85	95			
	-10 ... +25	60	07	+5 ... +95	105	20			
	0 ... +35	70	09	+20 ... +110	115	23			
	+10 ... +45	85	11	+20 ... +150	165	31			
	+10 ... +80	100	13	+20 ... +230	250	24			
	+15 ... +30	60	17	+40 ... +300	330	53			
-10 ... +35	70	94	+70 ... +350	380	54				
センサー <sup>1)</sup>	表を参照してセンサー商品番号						XXX		
固定 <sup>2)</sup>	ナット M10 (分離型キャピラリパイプ用)						10		
	アングル(分離型キャピラリパイプ用)						17		
	コンソール(分離型キャピラリパイプ用)						19		
	グラブスクリューロック側面 (保護管への直接取り付け用) <sup>5)</sup>						12		
	キャプティブナット (保護管への直接取り付け用) <sup>5)</sup>						14		
	ロックナット 熱保護スペーサ付き (冷却要素) (保護管への直接取り付け用)						18		
保護管	データシート <a href="http://www.trafag.com/H72114">www.trafag.com/H72114</a> と <a href="http://www.trafag.com/H72163">www.trafag.com/H72163</a> を参照してください						XXXX.XXXX		
アクセサリ	スイッチ点固定 <sup>4)</sup>								15
	スイッチ点は顧客仕様に従い固定的に設定されロックされます <sup>4)</sup>								88
	スイッチ点は顧客仕様により初期設定の場合スイッチ点精度は保証いたしかねます <sup>4)</sup>								83
	スイッチ点設定 注文の際に次のデータが必要です:								
	- スイッチ点 [°C]								
	- 上昇式か下降式								
	1-2 ピン用コンデンサ								12
	1-3 ピン用コンデンサ								13
	1-2/1-3 ピン用コンデンサ								23
	鉄道仕様 IEC 61373, カテゴリー2								28
	屋外用途 (ベンチレーション付き)								44
	キャピラリパイプ保護: ニッケルめっき真鍮製管								90
キャピラリパイプ保護: 金属チューブ 1.4541/V2A								91	
キャピラリパイプ保護: PVCチューブ								92	
キャピラリパイプ長さ	キャピラリパイプ長さ 5000 mm まで (保護管直接取り付けの場合は指定なし) L=XXXX <sup>3)</sup>								
段階間隔	ご注文時に段階間隔をご指定下さい (指定なし = スイッチは同期式) スイッチ 1 が目盛上、スイッチ 2 の目盛との差 -6°C ... +15°C スイッチ間の最小間隔: スイッチ 10: ±1°C スイッチ 11/21: ±2°C								

<sup>1)</sup> データシート [www.trafag.com/H72114](http://www.trafag.com/H72114) と [www.trafag.com/H72163](http://www.trafag.com/H72163) を参照してください

<sup>2)</sup> データシート [www.trafag.com/H72106](http://www.trafag.com/H72106) を参照してください

<sup>3)</sup> 長物に応じます

<sup>4)</sup> 114タイプのみ、内部調整

<sup>5)</sup> 測定流体 最大150°C 連続動作における

センサー商品番号		センサー材料		
範囲	センサー-Ø	ステンレススチール	銅	銅 ニッケルめっき
01, 07, 09, 11, 13, 17	4.7 mm		412	413
	7.0 mm	421	422	423
	9.0 mm		432	433
94, 95, 20, 23	4.7 mm	311	312	313
	7.0 mm	321	322	323
	9.0 mm	331	332	333
31	4.7 mm	111	112	113
	7.0 mm	121	122	123
	9.0 mm	131	132	133
24, 53, 54	4.7 mm	011	012	013
	7.0 mm	021	022	023
	9.0 mm	031	032	033

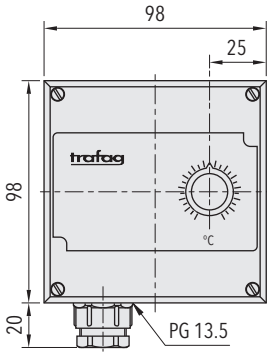
標準品 (超短期リードタイム)						
製品番号	タイプコード	温度測定範囲 [°C]	切換差圧 [°C]	最小段階間隔 [°C]	最大段階間隔 [°C]	センサ 最大 [°C]
M2S40	114 1101 422 19	-30 ... +40	1.8 (固定)	0.8	25	45
M2S35	114 1109 422 19	0 ... +35	1.8 (固定)	0.8	15	50
M2S95	114 1120 322 19	+5 ... +95	2.5 (固定)	1.2	35	105
M2S150	114 1131 122 19	+20 ... +150	3 (固定)	1.5	40	165
M2S230S	114 1124 021 19	+20 ... +230	4.5 (固定)	2	70	250
M2S350S	114 1154 021 19	+70 ... +350	5 (固定)	2.5	80	380

仕様		
精度	繰返し精度	± 0.5 % FS typ.
	スケール精度 typ.	± 2 % FS typ.
	切換差圧	表を参照してください以下
	スイッチ点	パイメタル切換レバーによる温度補償
環境条件	周囲温度	範囲 ≤ +45°C: -30°C ... +50°C 範囲 +45°C ... +250°C: -30°C ... +70°C 範囲 > +250°C: -10°C ... +70°C (注意: センサーは最大センサー温度を超えることはできません。)
	保管温度	範囲 ≤ +45°C: -30°C ... +50°C 範囲 > +45°C: -30°C ... +85°C
	保護等級	IP54
	湿度	最大95 % 相対
機械データ	センサハウジング	注文情報を参照してください
	センサ充填物	液状
	ハウジング	ノリル
	ケーブルグランド	ポリアミド(PA)
	取付位置	任意
	重量	~ 480 g
マイクロスイッチ	切換出力	表を参照してください以下
	絶縁抵抗	> 2 MΩ
	絶縁耐力	U ≤ 250V: 1.45 kV U ≤ 500V: 2 kV 対接地
	耐用期間 (機械的)	マイクロスイッチ 10/11: 耐久性2千万回 マイクロスイッチ 21: 耐久性50万回
電気接続	ケーブルグランド	PG13.5 ケーブルØ 5 ... 12.5 mm
	スクリュークランプ	6 x 1 ... 2.5 mm <sup>2</sup>

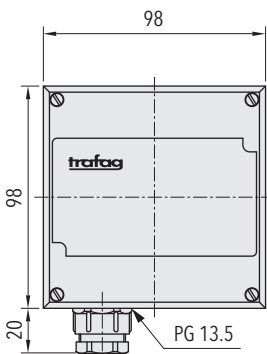
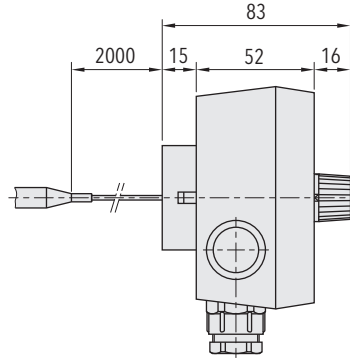
## その他の情報

ドキュメント	データシート	<a href="http://www.trafag.com/H72139">www.trafag.com/H72139</a>
	説明書	<a href="http://www.trafag.com/H70311">www.trafag.com/H70311</a>
	フライヤ	<a href="http://www.trafag.com/H70965">www.trafag.com/H70965</a>

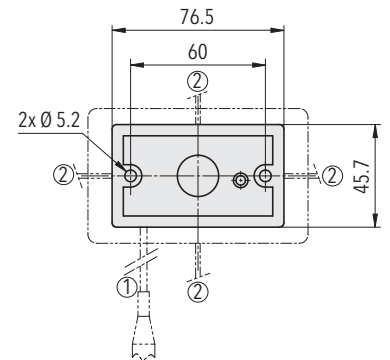
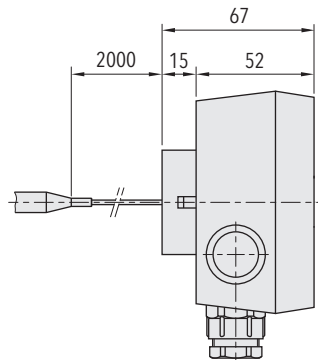
## 寸法



104.XXXX.XXX.XX...



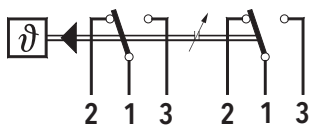
114.XXXX.XXX.XX...



固定 19

## 電気接続

↗ 段階間隔設定可能



スイッチ 1、  
スケール上

スイッチ 2、+  
または -をスイ  
ッチ 1へ

切換差圧 typ.					
測定範囲	[°C]	-30 ... +40 +10 ... +80	-10 ... +25 0 ... +35 +10 ... +45	+15 ... +30	-10 ... +35
マイクロスイッチ10: 切換差圧 設定不可	[°C]	0.7	0.7	0.7	1.5
マイクロスイッチ11: 切換差圧 設定不可	[°C]	1.8	1.8	1.8	2.5
マイクロスイッチ21: 切換差圧 設定不可	[°C]	1.8	1.8	1.8	2.5
スイッチ S2 とスイッチ S1 (S1 は目盛上)とのステージ距離: S1 < S2	[°C]	0.8 ... 25	0.8 ... 15	0.8 ... 10	1.2 ... 25
スイッチ S2 とスイッチ S1 (S1 は目盛上)とのステージ距離: S1 > S2	[°C]	0.8 ... 12	0.8 ... 6	0.8 ... 4	1.2 ... 8
測定範囲	[°C]	-10 ... +80 +5 ... +95 +20 ... +110	+20 ... +150	+20 ... +230	+40 ... +300 +70 ... +350
マイクロスイッチ10: 切換差圧 設定不可	[°C]	1.5	1.8	2	2.5
マイクロスイッチ11: 切換差圧 設定不可	[°C]	2.5	3	4.5	5
マイクロスイッチ21: 切換差圧 設定不可	[°C]	2.5	3	4.5	5
スイッチ S2 とスイッチ S1 (S1 は目盛上)とのステージ距離: S1 < S2	[°C]	1.2 ... 35	1.5 ... 40	2 ... 70	2.5 ... 80
スイッチ S2 とスイッチ S1 (S1 は目盛上)とのステージ距離: S1 > S2	[°C]	1.2 ... 15	1.5 ... 20	2 ... 30	2.5 ... 40

電気データ スイッチ		切換性能 抵抗性負荷 (誘導性負荷)	
タイプ	基準	AC	DC
10	切換差圧 小、設定不可	125 V, 10 (1.5) A 250 V, 10 (1.25) A	250 V, 0.2 (0.02) A 125 V, 0.4 (0.03) A 30 V, 2 (1) A 14 V, 15 (2.5) A
11	切換差圧 中、設定不可	125 V, 15 (1.5) A 250 V, 15 (1.25) A 500 V, 10 (0.75) A	250 V, 0.25 (0.03) A 125 V, 0.5 (0.05) A 30 V, 6 (1.5) A 14 V, 15 (1.5) A
21	金メッキ接点付き、設定不可	24 V, 0.1 (0.1) A 12 V, 1 (1) A 5 V, 2 (2) A	24 V, 0.1 (0.1) A 12 V, 1 (1) A 5 V, 2 (2) A