

ALTEROSTAT

瑞士 Trafag 股份公司是一家业界领先的、制造优质传感器以及用于测量压力和温度监测设备的国际化企业。



应用

- 机械制造
- 暖通空调
- 低温技术
- 过程工艺技术

主要特点

- 利用两个开关点间的可调级距
- 短响应时间
- 防护等级 IP54
- 带箍位螺丝的电气接口

06/2021

数据表 H72139r

技术数据

应用说明	带远程传感器的多级温控器	回差	不可调整
测量范围	-30°C ... +40°C 至 +70°C ... +350°C	可重复性	± 0.5 % FS 典型值
输出信号	浮动转换触点	许可 / 一致	EN 60730-1/ EN 60730-2-9: Typ 2.B.H

保留更改

订购信息/型号代码

		XXX	XX	XX	XXX	XX	XXXXXXXXXX	XX	XX
自定义代码	外部调整	104							
	内部调整	114							
微动开关	较小回差, 不可调整		10						
	中等回差, 不可调整		11						
	带镀金触点, 回差不可调整		21						
范围	范围 [°C]	传感器最大 [°C]		范围 [°C]	传感器最大 [°C]				
	-30 ... +40 ⁴⁾	45	01	+5 ... +95	105	20			
	-10 ... +25 ⁴⁾	60	07	+20 ... +110	115	23			
	0 ... +35 ⁴⁾	70	09	+20 ... +150	165	31			
	+10 ... +45	85	11	+20 ... +230	250	24			
	+10 ... +80 ⁴⁾	100	13	+40 ... +300	330	53			
	-10 ... +35 ⁴⁾	70	94	+70 ... +350	380	54			
	-10 ... +80 ⁴⁾	85	95						
传感器¹⁾	参见图表"传感器订购号"						XXX		
固定装置²⁾	螺母 M10 (用于可远程安装的毛细管)						10		
	卡箍 (用于可远程安装的毛细管)						17		
	支座 (用于可远程安装的毛细管)						19		
	侧面夹紧固定装置 (用于直接在保护套管上安装) ⁵⁾						12		
	锁紧螺母 (用于直接在保护套管上安装) ⁵⁾						14		
	带间隔件 (冷却元件) 的紧固螺母 (用于直接在保护套管上安装)						18		
保护套管	参见数据页 www.trafag.com/H72114 和 www.trafag.com/H72163						XXXX.XXXX		
配件	开关点锁定装置 ⁴⁾								15
	根据客户要求调整固定并密封开关点 ⁴⁾								88
	根据客户要求预调整开关点, 但不确保开关点精度 ⁴⁾								83
	请在订购时给出开关点设置: - 开关点 [°C] - 升高或降低								
	电容器通过插针 1-2								12
	电容器通过插针 1-3								13
	电容器通过插针 1-2 / 1-3								23
	铁路结构 IEC 61373, 类别 2								28
	外部应用 (通风)								44
	毛细管保护: 镀镍黄铜金属软管								90
	毛细管保护: 金属软管 1.4301 (AISI 304)								91
	毛细管保护: PVC 软管								92
毛细管管道长度	毛细管管道长度至多 5000 mm (直接在保护套管上安装时说明不适用) L=XXXX ³⁾								
Steps between stages	订购时请给出所需级距 (无说明 = 开关同步)								
	开关 1 位于刻度尺, 刻度 -6°C ... +15°C 的差动开关 2								
	开关间的最小距离:								
	开关 10: ±1°C 开关 11/21: ±2°C								

¹⁾ 参见数据页 www.trafag.com/H72114 和 www.trafag.com/H72163

²⁾ 参见数据页 www.trafag.com/H72106

³⁾ 超长度请咨询

⁴⁾ 仅使用 114 型, 内部调整

⁵⁾ 介质 最大 150°C 持续运行

传感器订购号		传感器材料		
范围	传感器-Ø	不锈钢	铜	镀镍铜
01, 07, 09, 11, 13, 17	4.7 mm		412	413
	7.0 mm	421	422	423
	9.0 mm		432	433
94, 95, 20, 23	4.7 mm	311	312	313
	7.0 mm	321	322	323
	9.0 mm	331	332	333
31	4.7 mm	111	112	113
	7.0 mm	121	122	123
	9.0 mm	131	132	133
24, 53, 54	4.7 mm	011	012	013
	7.0 mm	021	022	023
	9.0 mm	031	032	033

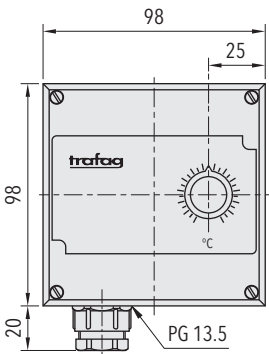
标准产品 (交货期限极短)						
产品号	类型代码	温度范围 [°C]	回差 [°C]	最小级距 [°C]	最大级距 [°C]	传感器最大 [°C]
M2S40	114 1101 422 19	-30 ... +40	1.8(固定)	0.8	25	45
M2S35	114 1109 422 19	0 ... +35	1.8(固定)	0.8	15	50
M2S95	114 1120 322 19	+5 ... +95	2.5(固定)	1.2	35	105
M2S150	114 1131 122 19	+20 ... +150	3(固定)	1.5	40	165
M2S230S	114 1124 021 19	+20 ... +230	4.5(固定)	2	70	250
M2S350S	114 1154 021 19	+70 ... +350	5(固定)	2.5	80	380

技术规范		
精度	可重复性	± 0.5 % FS 典型值
	典型标尺精度	± 2 % FS 典型值
	回差	参见图表
	开关点	用双金属控制杆补偿温度
环境条件	环境温度	范围 ≤ +45°C:-30°C ... +50°C 范围 +45°C ... +250°C:-30°C ... +70°C 范围 > +250°C:-10°C ... +70°C (注意:传感器不得超过最大传感器温度)
	储存温度	范围 ≤ +45°C:-30°C ... +50°C 范围 > +45°C:-30°C ... +85°C
	防护等级	IP54
	湿度	最大 95 % 相对值
机械数据	传感器外壳	参见订购信息
	传感器填充	液态
	外壳	Noryl
	螺纹电缆接头	聚酰胺 (PA)
	安装位置	随意
	重量	~ 480 g
微动开关	断流容量	参见图表
	绝缘电阻	> 2 MΩ
	耐压强度	U ≤ 250V:1.45 kV U ≤ 500V:2 kV 对地
	使用寿命 (机械)	微动开关 10/11:2 千万次载荷循环 微动开关 21:50 万次载荷循环
电气接口	螺纹电缆接头	PG13.5 电缆 Ø 5 ... 12.5 mm
	箍位螺丝	6 x 1 ... 2.5 mm ²

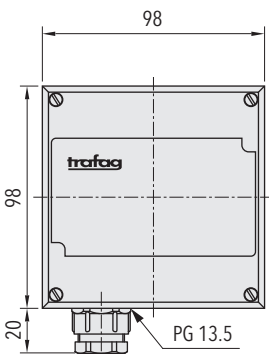
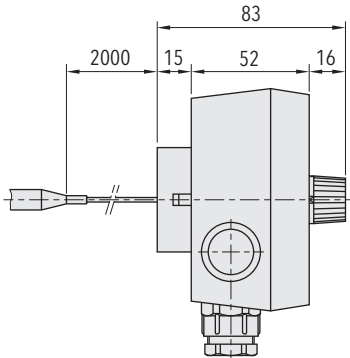
更多信息

文档	数据页	www.trafag.com/H72139
	操作说明书	www.trafag.com/H70311
	小册子	www.trafag.com/H70965

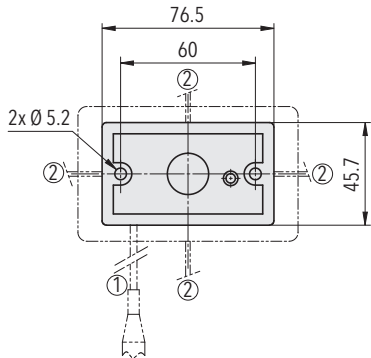
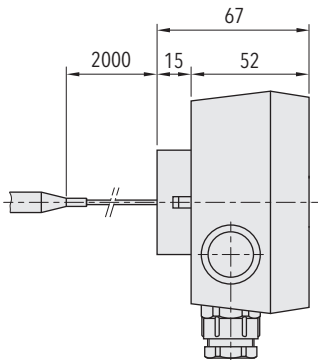
尺寸



104.XXXX.XXX.XX...

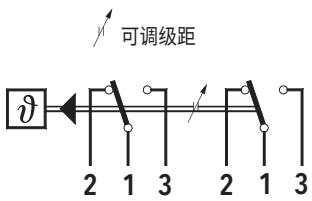


114.XXXX.XXX.XX...



固定装置 19

电气接口



开关 1, 位于刻度尺上 开关 2, + 或 - 至开关 1

典型回差					
测量范围	[°C]	-30 ... +40 +10 ... +80	-10 ... +25 0 ... +35 +10 ... +45	+15 ... +30	-10 ... +35
微动开关10: 回差不可调整	[°C]	0.7	0.7	0.7	1.5
微动开关11: 回差不可调整	[°C]	1.8	1.8	1.8	2.5
微动开关21: 回差不可调整	[°C]	1.8	1.8	1.8	2.5
开关 S2 至开关 S1 的级距 (S1 位于刻度尺上): S1 < S2	[°C]	0.8 ... 25	0.8 ... 15	0.8 ... 10	1.2 ... 25
开关 S2 至开关 S1 的级距 (S1 位于刻度尺上): S1 > S2	[°C]	0.8 ... 12	0.8 ... 6	0.8 ... 4	1.2 ... 8
测量范围	[°C]	-10 ... +80 +5 ... +95 +20 ... +110	+20 ... +150	+20 ... +230	+40 ... +300 +70 ... +350
微动开关10: 回差不可调整	[°C]	1.5	1.8	2	2.5
微动开关11: 回差不可调整	[°C]	2.5	3	4.5	5
微动开关21: 回差不可调整	[°C]	2.5	3	4.5	5
开关 S2 至开关 S1 的级距 (S1 位于刻度尺上): S1 < S2	[°C]	1.2 ... 35	1.5 ... 40	2 ... 70	2.5 ... 80
开关 S2 至开关 S1 的级距 (S1 位于刻度尺上): S1 > S2	[°C]	1.2 ... 15	1.5 ... 20	2 ... 30	2.5 ... 40

开关电气数据		断流容量 欧姆负荷 (电感负荷)	
类型	特征	AC	DC
10	较小回差, 不可调整	125 V, 10 (1.5) A 250 V, 10 (1.25) A	250 V, 0.2 (0.02) A 125 V, 0.4 (0.03) A 30 V, 2 (1) A 14 V, 15 (2.5) A
11	中等回差, 不可调整	125 V, 15 (1.5) A 250 V, 15 (1.25) A 500 V, 10 (0.75) A	250 V, 0.25(0.03) A 125 V, 0.5(0.05) A 30 V, 6 (1.5) A 14 V, 15 (1.5) A
21	带镀金触点, 不可调整	24 V, 0.1 (0.1) A 12 V, 1 (1) A 5 V, 2 (2) A	24 V, 0.1 (0.1) A 12 V, 1 (1) A 5 V, 2 (2) A