

ALTEROSTAT

La compagnie Suisse Trafag AG est un fabricant international et spécialisée dans le développement et la fabrication des dispositifs de capteurs pour la mesure et la surveillance de la pression et de la température.



Applications

- Machines-outils
- CVC
- Réfrigération
- Technologie de procédés

Avantages

- Avec 1 écart ajustable entre 2 étages
- Temps de réaction court
- Protection IP54
- Connexion électrique avec borne à vis

Données techniques

Designation d'application	Thermostat multiétages avec sonde à distance	Différentiel de l'interrupteur	Non ajustable
Plage de mesure	-30°C ... +40°C à +70°C ... +350°C	Reproductibilité	± 0.5 % E.M. typ.
Signal de sortie	Inverseur libre de potentiel	Certificat / conformité	EN 60730-1/ EN 60730-2-9: Typ 2.B.H

Information pour la commande/code de type

		XXX	XX	XX	XXX	XX	XXXXXXXXXX	XX	XX
Codification	Ajustement extérieur	104							
des variantes	Ajustement intérieur	114							
Microrup- teur	Interrupteur à petit différentiel, non ajustable		10						
	Interrupteur à moyen différentiel, non ajustable		11						
	Avec contacts dorés, différentiel de l'interrupteur non ajustable		21						
Plage	Plage [°C]	Capteur max. [°C]			Plage [°C]	Capteur max. [°C]			
	-30 ... +40 ⁴⁾	45	01		+5 ... +95	105	20		
	-10 ... +25 ⁴⁾	60	07		+20 ... +110	115	23		
	0 ... +35 ⁴⁾	70	09		+20 ... +150	165	31		
	+10 ... +45	85	11		+20 ... +230	250	24		
	+10 ... +80 ⁴⁾	100	13		+40 ... +300	330	53		
	-10 ... +35 ⁴⁾	70	94		+70 ... +350	380	54		
	-10 ... +80 ⁴⁾	85	95						
Sonde ¹⁾	Voir tableau «No. de commande pour les sondes»						XXX		
Fixation ²⁾	Écrou M10 (pour tube capillaire à monter libre)							10	
	Angle (pour tube capillaire à monter libre)							17	
	Console (pour tube capillaire à monter libre)							19	
	Fixation de borne, latérale (pour montage direct sur doigt de gant) ⁵⁾							12	
	Écrou (pour montage direct sur doigt de gant) ⁵⁾							14	
	Écrou de fixation avec entretoise (élément de refroidissement) (pour montage direct sur doigt de gant)							18	
Doigt de gant	Voir fiche technique www.trafag.com/H72114 et www.trafag.com/H72163							XXXX.XXXX	
Accessoires	Arrêt du point de commutation ⁴⁾								15
	Point de commutation fixé et cacheté sur demande du client ⁴⁾								88
	Point de commutation pré-réglé sur demande de client, sans garantie sur la précision du point de commutation ⁴⁾								83
	Réglage du point de commutation, s'il vous plaît indiquer lors de la commande: - Point de commutation [°C] - Par hausse ou par baisse								
	Condensateur sur Pin 1-2								12
	Condensateur sur Pin 1-3								13
	Condensateurs sur Pin 1-2 / 1-3								23
	Version ferroviaire IEC 61373, catégorie 2								28
	Application extérieure (ventilée)								44
	Protection tube capillaire: Tuyau de métal, laiton nickelé								90
	Protection tube capillaire: Tuyau de métal 1.4301 (AISI 304)								91
	Protection tube capillaire: Tuyau de PVC								92
Longueur de tube capillaire	Longueur de tube capillaire disponible jusqu'à 5000 mm (sans spécification pour montage direct sur doigt de gant) L=XXXX ³⁾								
Écart d'étage	L'écart désiré est à indiquer lors de la commande (sans indication = interrupteurs synchrones) Interrupteur 1 sur l'échelle, différence de l'interrupteur 2 à l'échelle -6°C... +15°C Distance minimale entre les commutateurs: Interrupteurs 10: ±1°C Interrupteurs 11/21: ±2°C								

¹⁾ Voir fiche technique www.trafag.com/H72114 et www.trafag.com/H72163

²⁾ Voir fiche technique www.trafag.com/H72106

³⁾ Autres longueurs sur demande

⁴⁾ Seulement avec type 114, ajustable intern

⁵⁾ Fluide max. 150°C en fonctionnement continu

No. de commande pour les sondes

Plage	Sonde-Ø	Matériel de la sonde		
		Acier inoxydable	Cuivre	Cuivre nickelé
01, 07, 09, 11, 13, 17	4.7 mm		412	413
	7.0 mm	421	422	423
	9.0 mm		432	433
94, 95, 20, 23	4.7 mm	311	312	313
	7.0 mm	321	322	323
	9.0 mm	331	332	333
31	4.7 mm	111	112	113
	7.0 mm	121	122	123
	9.0 mm	131	132	133
24, 53, 54	4.7 mm	011	012	013
	7.0 mm	021	022	023
	9.0 mm	031	032	033

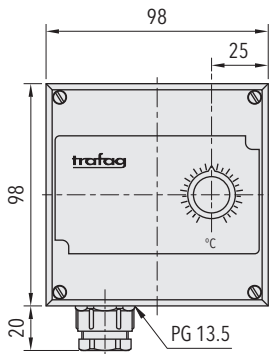
Produits standard (délai de livraison extra court)

Produit No.	Codification	Plage de température [°C]	Différentiel de l'interrupteur [°C]	Le plus petit écart d'étage [°C]	Le plus grand écart d'étage [°C]	Capteur max. [°C]
M2S40	114 1101 422 19	-30 ... +40	1.8 (fixe)	0.8	25	45
M2S35	114 1109 422 19	0 ... +35	1.8 (fixe)	0.8	15	50
M2S95	114 1120 322 19	+5 ... +95	2.5 (fixe)	1.2	35	105
M2S150	114 1131 122 19	+20 ... +150	3 (fixe)	1.5	40	165
M2S230S	114 1124 021 19	+20 ... +230	4.5 (fixe)	2	70	250
M2S350S	114 1154 021 19	+70 ... +350	5 (fixe)	2.5	80	380

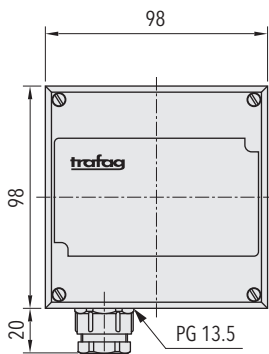
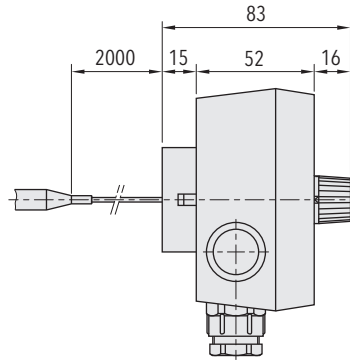
Spécifications		
Précision	Reproductibilité	± 0.5 % E.M. typ.
	Précision d'échelle typ.	± 2 % E.M. typ.
	Différentiel de l'interrupteur	Voir tableau
	Point de commutation	Compensation thermique avec levier d'interrupteur bimétal
Conditions d'environnement	Température ambiante	Plage ≤ +45°C: -30°C ... +50°C Plage +45°C ... +250°C: -30°C ... +70°C Plage > +250°C: -10°C ... +70°C (Important: Ne pas dépasser la température maximale de la sonde)
	Température de stockage	Plage ≤ +45°C: -30°C ... +50°C Plage > +45°C: -30°C ... +85°C
	Protection	IP54
	Humidité	Max. 95 % relative
Spécifications mécaniques	Boîtier du capteur	Voir information pour la commande
	Remplissage	Liquide
	Boîtier	Noryl
	Passe-câble à vis	Polyamide (PA)
	Montage	toute position
	Poids	~ 480 g
Microrupteur	Pouvoir de coupure	Voir tableau
	Résistance d'isolation	> 2 MΩ
	Rigidité diélectrique	U ≤ 250V: 1.45 kV U ≤ 500V: 2 kV contre la masse
	Durée de vie (mécanique)	Microrupteur 10/11: 20 Mio. cycles Microrupteur 21: 0.5 Mio. cycles
Connexion électrique	Presse-étoupe	PG13.5 Câble-Ø 5 ... 12.5 mm
	Borne à vis	6 x 1 ... 2.5 mm ²

Informations additionnelles		
Documents	Fiche technique	www.trafag.com/H72139
	Mode d'emploi	www.trafag.com/H70311
	Plaquette	www.trafag.com/H70965

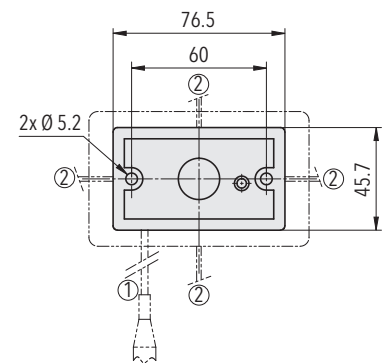
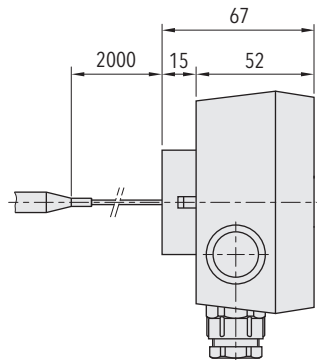
Dimensions



104.XXXX.XXXX.XX...



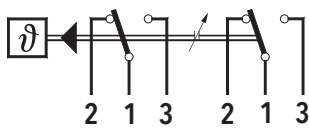
114.XXXX.XXXX.XX...



Fixation 19

Connexion électrique

↗ Écart ajustable



Interrupteur 1,
sur échelle

Interrupteur 2, +
ou - par rapport à
l'interrupteur 1

Différentiel de l'interrupteur typ.					
Plage de mesure	[°C]	-30 ... +40 +10 ... +80	-10 ... +25 0 ... +35 +10 ... +45	+15 ... +30	-10 ... +35
Microrupteur 10: Différentiel de l'interrupteur non ajustable	[°C]	0.7	0.7	0.7	1.5
Microrupteur 11: Différentiel de l'interrupteur non ajustable	[°C]	1.8	1.8	1.8	2.5
Microrupteur 21: Différentiel de l'interrupteur non ajustable	[°C]	1.8	1.8	1.8	2.5
Écart d'étage de l'interrupteur S2 à l'interrupteur S1 (S1 à l'échelle): S1 < S2	[°C]	0.8 ... 25	0.8 ... 15	0.8 ... 10	1.2 ... 25
Écart d'étage de l'interrupteur S2 à l'interrupteur S1 (S1 à l'échelle): S1 > S2	[°C]	0.8 ... 12	0.8 ... 6	0.8 ... 4	1.2 ... 8
Plage de mesure	[°C]	-10 ... +80 +5 ... +95 +20 ... +110	+20 ... +150	+20 ... +230	+40 ... +300 +70 ... +350
Microrupteur 10: Différentiel de l'interrupteur non ajustable	[°C]	1.5	1.8	2	2.5
Microrupteur 11: Différentiel de l'interrupteur non ajustable	[°C]	2.5	3	4.5	5
Microrupteur 21: Différentiel de l'interrupteur non ajustable	[°C]	2.5	3	4.5	5
Écart d'étage de l'interrupteur S2 à l'interrupteur S1 (S1 à l'échelle): S1 < S2	[°C]	1.2 ... 35	1.5 ... 40	2 ... 70	2.5 ... 80
Écart d'étage de l'interrupteur S2 à l'interrupteur S1 (S1 à l'échelle): S1 > S2	[°C]	1.2 ... 15	1.5 ... 20	2 ... 30	2.5 ... 40

Spécifications électriques de l'interrupteur			
Type	Caractéristiques	Pouvoir de coupure	
		Charge ohmique (Charge inductive)	
		AC	DC
10	Interrupteur à petit différentiel, non ajustable	125 V, 10 (1.5) A 250 V, 10 (1.25) A	250 V, 0.2 (0.02) A 125 V, 0.4 (0.03) A 30 V, 2 (1) A 14 V, 15 (2.5) A
11	Interrupteur à moyen différentiel, non ajustable	125 V, 15 (1.5) A 250 V, 15 (1.25) A 500 V, 10 (0.75) A	250 V, 0.25(0.03) A 125 V, 0.5(0.05) A 30 V, 6 (1.5) A 14 V, 15 (1.5) A
21	Avec contacts dorés, non ajustable	24 V, 0.1 (0.1) A 12 V, 1 (1) A 5 V, 2 (2) A	24 V, 0.1 (0.1) A 12 V, 1 (1) A 5 V, 2 (2) A