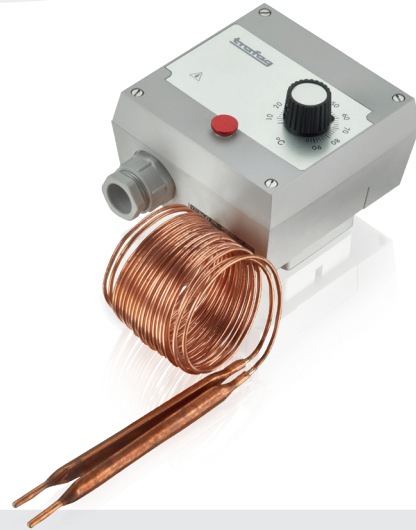


# DUO LIMISTAT

La ditta svizzera Trafag AG è un produttore leader a livello internazionale di sensori e dispositivi di controllo per la misurazione di temperatura e pressione.



## Applicazioni

- HVAC
- Tecnica di refrigerazione

## Vantaggi

- Con due sistemi di misurazione indipendenti
- Tempo di risposta breve
- Tipo di protezione IP54
- Collegamento elettrico con morsetto a vite

Dati tecnici			
Denominazione dell'applicazione	Termostato doppio con sensore remoto e limitatore	Differenziale di commutazione	Regolabile / non regolabile
Campo di misura	-30°C ... +40°C à +70°C ... +350°C	Riproducibilità	± 0.5 % F.S. tip.
Segnale di uscita	Microinterruttore	Omologazioni / Certificati	EN60730-1/ EN60730-2-9: tipo 2.B.H

Scheda tecnica H72142p 07/2021

Si riserva il diritto di apportare modifiche

## Come ordinare/codici

		302 .	XX	XX	XXX	XX	XXXXXXXXXX	XX	XX	
<b>Microinterruttore</b>	Piccolo differenziale di commutazione, non regolabile (microinterruttore 10, limitatore interruttore 12)		38							
	Differenziale di commutazione medio, non regolabile (microinterruttore 11, limitatore interruttore 12)		37							
	Differenziale di commutazione regolabile (microinterruttore 25, limitatore interruttore 12)		58							
<b>Campo</b>	<b>Regolatore di temperatura e limitatore [°C]</b>	<b>Sonda max. [°C]</b>	<b>Regolatore di temperatura [°C]</b>	<b>Limitatore [°C]</b>						
	+10 ... +45	+85			11					
	+5 ... +95	+105			20					
	+20 ... +110	+115			23					
	+20 ... +150	+165			31					
	+20 ... +230	+250			24					
	+40 ... +300	+330			53					
	+70 ... +350	+380			54					
			+5 ... +95	+20 ... +110	36					
			+20 ... +150	+35 ... +175	42					
		+40 ... +300	+70 ... +350	39						
<b>Sonda <sup>1)</sup></b>	Si veda la tabella "No. d'ordine per sonde"					XXX				
<b>Fissaggio <sup>2)</sup></b>	Console (per tubo capillare a posa libera)						19			
	Per il montaggio diretto sul tubo di protezione						21			
<b>Tubo di protezione</b>	Si veda la scheda tecnica <a href="http://www.trafag.com/H72114">www.trafag.com/H72114</a> e <a href="http://www.trafag.com/H72163">www.trafag.com/H72163</a>						XXXX.XXXX			
<b>Accessori</b>	Condensatore su pin 1-2								12	
	Condensatore su pin 1-3								13	
	Condensatori su pin 1-2 / 1-3								23	
	Versione per ferrovia IEC 61373, categoria 2								28	
	Applicazione esterna (ventilato)								44	
	Protezione tubo capillare: Tubo flessibile in metallo in ottone nichelato								90	
	Protezione tubo capillare: Tubo flessibile in metallo 1.4301 (AISI 304)								91	
Protezione tubo capillare: Tubo flessibile in PVC								92		
<b>Lunghezza del tubo capillare</b>	Lunghezza del tubo capillare fino a 5000 mm (questa indicazione non si applica in caso di montaggio diretto sul tubo di protezione) L=XXXX <sup>3)</sup>									

<sup>1)</sup> Si veda la scheda tecnica [www.trafag.com/H72114](http://www.trafag.com/H72114) e [www.trafag.com/H72163](http://www.trafag.com/H72163)

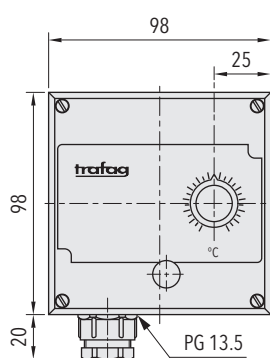
<sup>2)</sup> Si veda la scheda tecnica [www.trafag.com/H72106](http://www.trafag.com/H72106)

<sup>3)</sup> Lunghezze maggiori su richiesta

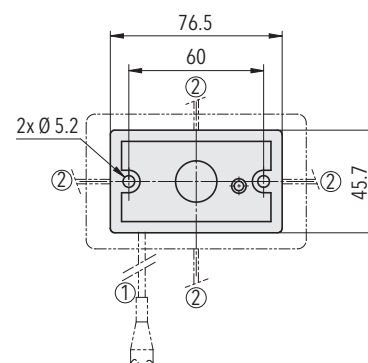
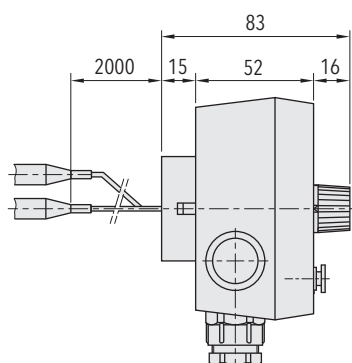
No. d'ordine per sonda		Materiale della sonda		
Campo	Sonda-Ø	Acciaio inossidabile	Rame	Rame nichelato
01, 07, 09, 11, 13, 17	4.7 mm		412	413
	7.0 mm	421	422	423
	5.5 / 11 mm		462	463
94, 95, 20, 23, 36	4.7 mm	311	312	313
	7.0 mm	321	322	323
	5.5 / 11 mm		362	363
31, 42	4.7 mm	111	112	113
	7.0 mm	121	122	123
	5.5 / 11 mm		162	163
24, 53, 54, 39	4.7 mm	011	012	013
	7.0 mm	021	022	023
	5.5 / 11 mm		062	063

Prodotti standard (consegna a stock o in tempi brevi)					
N. prodotto	Codice tipo	Campo di temperatura [°C]	Differenza di commutazione [°C]	Campo di misurazione limitatore [°C]	Sonda max. [°C]
D95R	302 5836 362 19	+5 ... +95	2 ... 12 (regolabile)	+20 ... +110	105
D150R	302 5842 162 19	+20 ... +150	2.5 ... 16 (regolabile)	+35 ... +175	165
D300R	302 5839 062 19	+40 ... +300	4 ... 40 (regolabile)	+70 ... +350	380

## Dimensioni



302.XXXX.XXXX.XX...



Fissaggio 19

Specifiche		
<b>Precisione</b>	Riproducibilità	$\pm 0.5$ % F.S. tip.
	Precisione di scala tip.	$\pm 2$ % F.S. tip.
	Differenziale di commutazione	Si veda la tabella
	Punto di commutazione	Compensazione di temperatura con leva di commutazione a bimetallo
<b>Condizioni ambientali</b>	Temperatura ambiente	Campo $\leq +45^{\circ}\text{C}$ : $-30^{\circ}\text{C} \dots +50^{\circ}\text{C}$ Campo $+45^{\circ}\text{C} \dots +250^{\circ}\text{C}$ : $-30^{\circ}\text{C} \dots +70^{\circ}\text{C}$ Campo $> +250^{\circ}\text{C}$ : $-10^{\circ}\text{C} \dots +70^{\circ}\text{C}$ (Attenzione: la sonda non deve mai superare la temperatura massima consentita)
	Temperatura di stoccaggio	Campo $\leq +45^{\circ}\text{C}$ : $-30^{\circ}\text{C} \dots +50^{\circ}\text{C}$ Campo $> +45^{\circ}\text{C}$ : $-30^{\circ}\text{C} \dots +85^{\circ}\text{C}$
	Grado di protezione	IP54
	Umidità	Max. 95 % relativa
<b>Dati meccanici</b>	Custodia della sonda	Vedere informazioni per l'ordine
	Riempimento sonda	Fluido
	Custodia	Noryl
	Pressacavo	Poliammide (PA)
	Posizione di installazione	a piacere
	Peso	$\sim 620$ g
<b>Microinterruttore</b>	Potenza di commutazione	Si veda la tabella
	Resistenza di isolamento	$> 2$ M $\Omega$
	Rigidità dielettrica	$U \leq 250\text{V}$ : 1.45 kV / $U \leq 500\text{V}$ : 2 kV verso massa
	Durata utile (meccanica)	Microinterruttori 10/11/25: 20 milioni di cicli Microinterruttore 12: 0.3 milioni di cicli
<b>Attacco elettrico</b>	Raccordo per cavi	PG13.5 $\varnothing$ cavo 5...12.5 mm
	Morsetto a vite	6 x 1 ... 2.5 mm <sup>2</sup>

## Maggiori informazioni

Documenti		
Scheda tecnica	<a href="http://www.trafag.com/H72142">www.trafag.com/H72142</a>	
Istruzioni per l'uso	<a href="http://www.trafag.com/H73170">www.trafag.com/H73170</a>	
Flyer	<a href="http://www.trafag.com/H70963">www.trafag.com/H70963</a>	

## Differenziale di commutazione tip.

Campo di misura	[°C]	-30 ... +40 -10 ... +25 0 ... +35 +15 ... +30 +10 ... +45 +10 ... +80	-10 ... +35 -10 ... +80 +5 ... +95 +20 ... +110	+20 ... +150	+20 ... +230	+40 ... +300 +70 ... +350
<b>Microinterruttore 10:</b> Differenziale di commutazione non regolabile	[°C]	0.3	0.8	1	1.2	2
<b>Microinterruttore 11:</b> Differenziale di commutazione non regolabile	[°C]	0.7	2	2.5	3	4
<b>Microinterruttore 12:</b> Differenziale di commutazione non regolabile	[°C]	2	6	7.5	9	12
<b>Microinterruttore 25:</b> Differenziale di commutazione regolabile	[°C]	0.7 ... 10	2 ... 12	2.5 ... 16	3 ... 32	4 ... 40

## Specifiche elettriche commutatore

Tipo	Caratteristiche	Potenza di commutazione Carico ohmico (carico induttivo)	
		AC	DC
<b>10</b>	Piccolo differenziale di commutazione, non regolabile	125 V, 10 (1.5) A 250 V, 10 (1.25) A	250 V, 0.2 (0.02) A 125 V, 0.4 (0.03) A 30 V, 2 (1) A 14 V, 15 (2.5) A
<b>11</b>	Differenziale di commutazione media, non regolabile	125 V, 15 (1.5) A 250 V, 15 (1.25) A 500 V, 10 (0.75) A	250 V, 0.25(0.03) A 125 V, 0.5(0.05) A 30 V, 6 (1.5) A 14 V, 15 (1.5) A
<b>12</b>	Grande differenziale di commutazione, non regolabile	125 V, 15 (1.5) A 250 V, 15 (1.25) A 500 V, 10 (0.75) A	250 V, 0.3(0.2) A 125 V, 0.75(0.4) A 30 V, 15 (1.5) A 14 V, 15 (1.5) A
<b>25</b>	Differenziale di commutazione media regolabile	125 V, 15 (1.5) A 250 V, 15 (1.25) A 500 V, 10 (0.75) A	250 V, 0.25(0.03) A 125 V, 0.5(0.05) A 30 V, 6 (1.5) A 14 V, 15 (2.5) A

## Collegamenti elettrici

