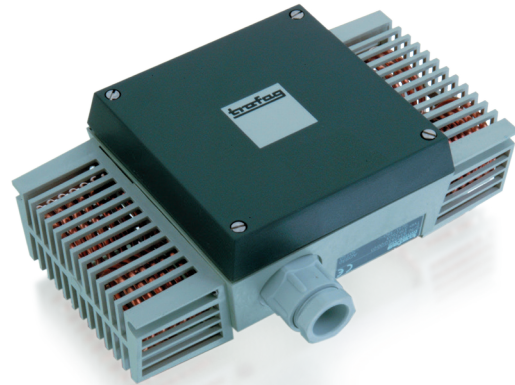


AMBI DUOSTAT

La empresa Suiza Trafag, es un proveedor internacional líder de sensores e instrumentación de alta calidad para la monitorización y medición de presión y temperatura.



Aplicaciones

- HVAC
- Técnica de refrigeración

Ventajas

- Con dos sistemas de medición independientes
- Tipo de protección IP54
- Conexión eléctrica con borne de tornillo

Datos técnicos

Denominación de aplicación	Termostato ambiente doble	Diferencia de conmutación	Ajustable / no ajustable
Rango de medición	-30°C ... +30°C a 0°C ... +60°C	Reproducibilidad	± 0.5 % FS típ.
Señal de salida	Contacto de conmutación sin potencial	Homologación / Conformidad	EN60730-1/ EN60730-2-9: tipo 2.B.H

05/2020

Hoja de datos H72146n

Sujeto a modificaciones

Información de pedido / código numérico

		319 .	XX	XX	XXX	XX	XX
Micointerruptor	Diferencia de conmutación reducida, no ajustable	10					
	Diferencia de conmutación media, no ajustable	11					
	Con contactos dorados, diferencia de conmutación no ajustable	21					
	Diferencia de conmutación media ajustable	25					
Rango	Rango [°C]						
	-30 ... +30	-30 ... +40	02				
	-20 ... +40	-30 ... +50	06				
	0 ... +30	-30 ... +50	03				
	+10 ... +40	-30 ... +70	04				
	0 ... +60	-30 ... +70	12				
Sensor	Cobre				402		
	Cobre niquelado				403		
Fijación ²⁾	Consola						19
Accesorios	Bloqueo del punto de conmutación						15
	Punto de conmutación fijado y sellado según especificaciones del cliente						88
	Punto de conmutación preajustado según especificaciones del cliente, sin garantía de precisión de punto de conmutación						83
	Ajuste del punto de conmutación indicar en el pedido:						
	- Punto de conmutación [°C]						
	- Creciente o decreciente						
Versión ferroviaria IEC 61373, categoría 2							28
Aplicación en exterior (ventilado)							44

²⁾ Ver hoja de datos www.trafag.com/H72106

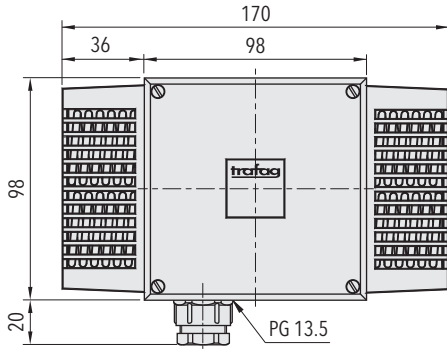
Productos estándar (plazo de entrega muy breve)

N.º producto	Código de tipo	Rango de temperatura [°C]	Diferencia de conmutación [°C]	Temperatura de funcionamiento [°C]
ADS30	319 2503 402 19	0 ... +30	0.7... 6 (ajustable)	-30 ... +50
ADS33	319 2502 402 19	-30 ... +30	0.7... 6 (ajustable)	-30 ... +40
ADS60	319 2512 402 19	0 ... +60	0.7... 6 (ajustable)	-30 ... +70

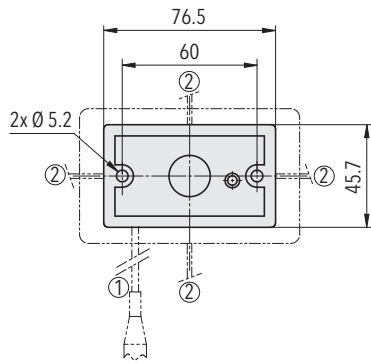
Especificaciones		
Precisión	Reproducibilidad	$\pm 0.5 \% \text{ FS t\acute{p}.}$
	Precisi3n de escala t\acute{p}.	$\pm 2 \% \text{ FS t\acute{p}.}$
	Diferencia de conmutaci3n	Ver tabla
Condiciones ambientales	Temperatura ambiente	Ver informaci3n de pedido
	Temperatura de almacenamiento	Rango $\leq +40^{\circ}\text{C}$: $-30\dots+50^{\circ}\text{C}$ Rango $> +40^{\circ}\text{C}$: $-30\dots+85^{\circ}\text{C}$
	Tipo de protecci3n de encendido	IP54
	Humedad	M\acute{a}x. 95 % relativa
Datos mec\`anicos	Caja del sensor	Ver informaci3n de pedido
	Relleno del sensor	L\`iquido
	Caja	Noryl
	Racor atornillado	PA, Poliamida
	Posici3n de montaje	cualquiera
	Peso	$\sim 220 \text{ g}$
Microinterruptor	Potencia de conmutaci3n	Ver tabla
	Resistencia de aislamiento	$> 2 \text{ M}\Omega$
	Rigidez diel\`etrica	$U \leq 250 \text{ V}$: 1.45 kV $U \leq 500 \text{ V}$: 2 kV frente a masa
	Vida \`util (mec\`anica)	Microinterruptor 10/11/25: 20 millones ciclos de carga Microinterruptor 21: 0.5 millones ciclos de carga
Conexi3n el\`etrica	Racor atornillado	PG13.5 \emptyset cable 5...12.5 mm
	Borne de tornillo	$3 \times 1\dots2.5 \text{ mm}^2$

Informaci3n ampliada		
Documentos	Hoja de datos	www.trafag.com/H72146
	Manual de instrucciones	www.trafag.com/H73170
	Flyer	www.trafag.com/H70960

Dimensiones



319.XXXX.XXX.XX.XX



319.XXXX.XXX.19.XX

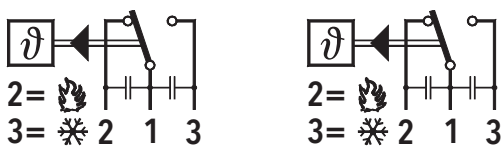
Diferencia de conmutación típ.

Rango	[°C]	-30 ... +30 -20 ... +40 0 ... +30 +10 ... +40 0 ... +60
Microinterruptor 10 diferencia de conmutación (valor fijo, no ajustable)	[°C]	0.3
Microinterruptor 11 diferencia de conmutación (valor fijo, no ajustable)	[°C]	0.7
Microinterruptor 21 diferencia de conmutación (valor fijo, no ajustable)	[°C]	0.7
Microinterruptor 25 diferencia de conmutación (valor ajustable)	[°C]	0.7 ... 6

Datos eléctricos del interruptor

Tipo	Características	Potencia de conmutación carga óhmica (carga inductiva)	
		AC	DC
10	Diferencia de conmutación reducida, no ajustable	125 V, 10 (1.5) A 250 V, 10 (1.25) A	250 V, 0.2 (0.02) A 125 V, 0.4 (0.03) A 30 V, 2 (1) A 14 V, 15 (2.5) A
11	Diferencia de conmutación media, no ajustable	125 V, 15 (1.5) A 250 V, 15 (1.25) A 500 V, 10 (0.75) A	250 V, 0.25(0.03) A 125 V, 0.5(0.05) A 30 V, 6 (1.5) A 14 V, 15 (1.5) A
21	Con contactos dorados, no ajustable	24 V, 0.1(0.1)A 12 V, 1 (1) A 5 V, 2 (2) A	24 V, 0.1(0.1)A 12 V, 1 (1) A 5 V, 2 (2) A
25	Diferencia de conmutación media ajustable	125 V, 15 (1.5) A 250 V, 15 (1.25) A 500 V, 10 (0.75) A	250 V, 0.25(0.03) A 125 V, 0.5(0.05) A 30 V, 6 (1.5) A 14 V, 15 (2.5) A

Conexión eléctrica



319