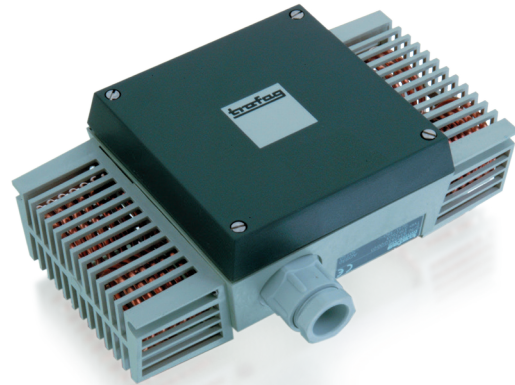


# AMBI DUOSTAT

La ditta svizzera Trafag AG è un produttore leader a livello internazionale di sensori e dispositivi di controllo per la misurazione di temperatura e pressione.



## Applicazioni

- HVAC
- Tecnica di refrigerazione

## Vantaggi

- Con due sistemi di misurazione indipendenti
- Tipo di protezione IP54
- Collegamento elettrico con morsetto a vite

## Dati tecnici

Denominazione dell'applicazione	Termostato ambiente doppio	Differenza di commutazione	Regolabile / non regolabile
Campo di misura	-30°C ... +30°C a 0°C ... +60°C	Riproducibilità	± 0.5 % F.S. tip.
Segnale di uscita	Contatto di commutazione privo di potenziale	Omologazione / conformità	EN60730-1/ EN60730-2-9: tipo 2.B.H

Scheda tecnica H72146n 05/2020

Si riserva il diritto di apportare modifiche

## Come ordinare/codici

		319 .	XX	XX	XXX	XX	XX
<b>Micrinter- ruttore</b>	Piccolo differenziale di commutazione, non regolabile		10				
	Differenziale di commutazione media, non regolabile		11				
	Con contatti dorati, differenziale di commutazione non regolabile		21				
	Differenziale di commutazione media regolabile		25				
<b>Campo</b>	<b>Campo [°C]</b>						
	-30 ... +30	<b>Temperatura d'esercizio [°C]</b>					02
	-20 ... +40	-30 ... +40					06
	0 ... +30	-30 ... +50					03
	+10 ... +40	-30 ... +50					04
	0 ... +60	-30 ... +70					12
<b>Sensore</b>	Rame						402
	Rame nichelato						403
<b>Fissaggio <sup>2)</sup></b>	Console						19
<b>Accessori</b>	Arresto punto di commutazione						15
	Punto di commutazione fisso e sigillato secondo richiesta del cliente						88
	Punto di commutazione preimpostato secondo richiesta del cliente, senza garanzia sulla precisione del punto di commutazione						83
	Regolazione punto di commutazione da indicare nell'ordine: - punto di commutazione [°C] - crescente o decrescente						
	Versione per ferrovia IEC 61373, categoria 2						28
	Applicazione esterna (ventilato)						44

<sup>2)</sup> Si veda la scheda tecnica [www.trafag.com/H72106](http://www.trafag.com/H72106)

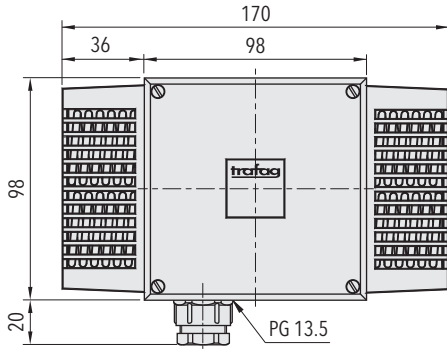
## Prodotti standard (consegna a stock o in tempi brevi)

N. prodotto	Codice tipo	Campo di temperatura [°C]	Differenza di commutazione [°C]	Temperatura d'esercizio [°C]
ADS30	319 2503 402 19	0 ... +30	0.7 ... 6 (regolabile)	-30 ... +50
ADS33	319 2502 402 19	-30 ... +30	0.7 ... 6 (regolabile)	-30 ... +40
ADS60	319 2512 402 19	0 ... +60	0.7 ... 6 (regolabile)	-30 ... +70

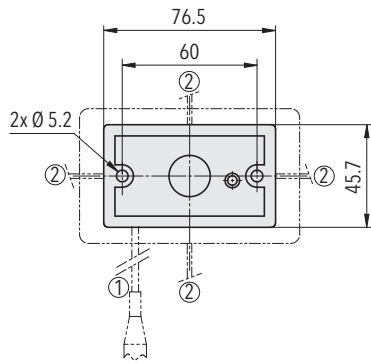
Specifiche		
<b>Precisione</b>	Riproducibilità	$\pm 0.5$ % F.S. tip.
	Precisione di scala tip.	$\pm 2$ % F.S. tip.
	Differenza di commutazione	Si veda la tabella
<b>Condizioni ambientali</b>	Temperatura ambiente	Vedere informazione per l'ordine
	Temperatura di stoccaggio	Campo $\leq +40^{\circ}\text{C}$ : $-30\dots+50^{\circ}\text{C}$ Campo $> +40^{\circ}\text{C}$ : $-30\dots+85^{\circ}\text{C}$
	Grado di protezione	IP54
	Umidità	Max. 95 % relativa
<b>Dati meccanici</b>	Custodia della sonda	Vedere informazione per l'ordine
	Riempimento sonda	Fluido
	Custodia	Noryl
	Pressacavo	PA, Poliammide
	Posizione di installazione	a piacere
	Peso	$\sim 220$ g
<b>Microinterruttore</b>	Potenza di commutazione	Si veda la tabella
	Resistenza di isolamento	$> 2$ M $\Omega$
	Rigidità dielettrica	$U \leq 250\text{V}$ : 1.45 kV / $U \leq 500\text{V}$ : 2 kV verso massa
	Durata utile (meccanica)	Microinterruttori 10/11/25: 20 milioni di cicli Microinterruttore 21: 0.5 milioni di cicli
<b>Attacco elettrico</b>	Raccordo per cavi	PG13.5 $\emptyset$ cavo 5...12.5 mm
	Morsetto a vite	3 x 1...2.5 mm <sup>2</sup>

Maggiori informazioni		
<b>Documenti</b>	Scheda tecnica	<a href="http://www.trafag.com/H72146">www.trafag.com/H72146</a>
	Istruzioni per l'uso	<a href="http://www.trafag.com/H73170">www.trafag.com/H73170</a>
	Flyer	<a href="http://www.trafag.com/H70960">www.trafag.com/H70960</a>

## Dimensioni



319.XXXX.XXX.XX.XX



319.XXXX.XXX.19.XX

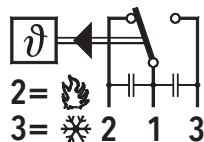
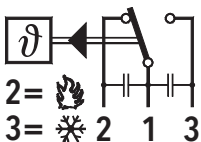
## Differenza di commutazione tip.

<b>Campo</b>	[°C]	-30 ... +30 -20 ... +40 0 ... +30 +10 ... +40 0 ... +60
<b>Microinterruttore 10</b> Differenza di commutazione (valore fisso, non regolabile)	[°C]	0.3
<b>Microinterruttore 11</b> Differenza di commutazione (valore fisso, non regolabile)	[°C]	0.7
<b>Microinterruttore 21</b> Differenza di commutazione (valore fisso, non regolabile)	[°C]	0.7
<b>Microinterruttore 25</b> differenza di commutazione (valore regolabile)	[°C]	0.7 ... 6

## Specifiche elettriche commutatore

Tipo	Caratteristiche	Potenza di commutazione Carico ohmico (carico induttivo)	
		AC	DC
<b>10</b>	Piccola differenza di commutazione non regolabile	125 V, 10 (1.5) A 250 V, 10 (1.25) A	250 V, 0.2 (0.02) A 125 V, 0.4 (0.03) A 30 V, 2 (1) A 14 V, 15 (2.5) A
<b>11</b>	Differenza di commutazione media non regolabile	125 V, 15 (1.5) A 250 V, 15 (1.25) A 500 V, 10 (0.75) A	250 V, 0.25(0.03) A 125 V, 0.5(0.05) A 30 V, 6 (1.5) A 14 V, 15 (1.5) A
<b>21</b>	Con contatti dorati non regolabile	24 V, 0.1(0.1)A 12 V, 1 (1) A 5 V, 2 (2) A	24 V, 0.1(0.1)A 12 V, 1 (1) A 5 V, 2 (2) A
<b>25</b>	Differenza di commutazione media regolabile	125 V, 15 (1.5) A 250 V, 15 (1.25) A 500 V, 10 (0.75) A	250 V, 0.25(0.03) A 125 V, 0.5(0.05) A 30 V, 6 (1.5) A 14 V, 15 (2.5) A

## Collegamenti elettrici



319