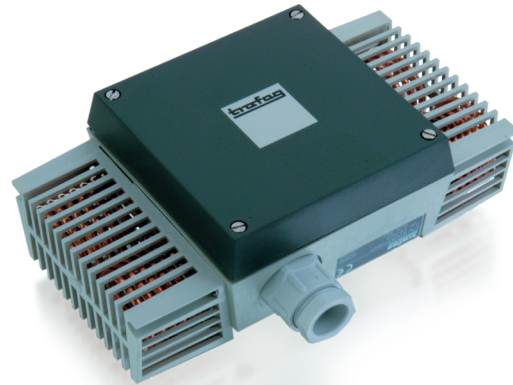


# AMBI DUOSTAT

A empresa Suíça Trafag AG é um fabricante líder, internacional de sensores e equipamentos de monitorização de elevada qualidade para medição da pressão e da temperatura.



## Aplicações

- AVAC
- Tecnologia de frio

## Vantagens

- Dois sistemas de medição independentes
- Tipo de proteção IP54
- Conexão elétrica com borne roscado

### Dados técnicos

Designação da aplicação	Termostato de ambiente duplo	Diferença de comutação	Ajustável / não ajustável
Gama de medição	-30°C ... +30°C a 0°C ... +60°C	Reprodutibilidade	± 0.5 % FS típ.
Sinal de saída	Contato de comutação isento de potencial	Certificação / Conformidade	EN60730-1/ EN60730-2-9: tipo 2.B.H

## Informação de encomenda/Código de tipo

		319 .	XX	XX	XXX	XX	XX
<b>Microinterruptor</b>	Diferencial de comutação pequeno, não ajustável	10					
	Diferencial de comutação médio, não ajustável	11					
	Com contatos dourados, diferencial de comutação não ajustável	21					
	Diferencial de comutação médio ajustável	25					
<b>Faixa</b>	<b>Faixa [°C]</b>	<b>Temperatura operacional [°C]</b>					
	-30 ... +30	-30 ... +40	02				
	-20 ... +40	-30 ... +50	06				
	0 ... +30	-30 ... +50	03				
	+10 ... +40	-30 ... +70	04				
	0 ... +60	-30 ... +70	12				
<b>Sensor</b>	Cobre			402			
	Cobre niquelado			403			
<b>Fixação <sup>2)</sup></b>	Console					19	
<b>Acessórios</b>	Bloqueio de ponto de comutação						15
	Ponto de comutação ajustado fixamente e selado a pedido do cliente						88
	Ponto de comutação ajustado previamente a pedido do cliente, sem garantia relativa à precisão do ponto de comutação						83
	Em caso de encomenda indicar o ajuste do ponto de comutação:						
	- ponto de comutação [°C]						
	- crescente ou decrescente						
Versão de ferrovia IEC 61373, categoria 2							28
Aplicação exterior (ventilada)							44

<sup>2)</sup> Ver ficha de dados [www.trafag.com/H72106](http://www.trafag.com/H72106)

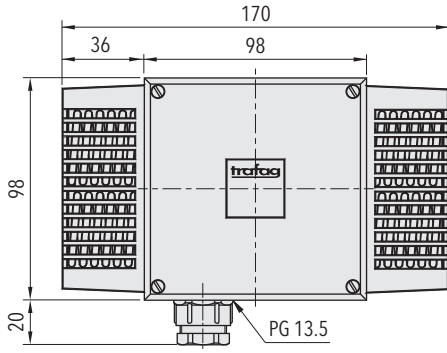
## Produtos padrão (prazo de entrega extra curto)

N.º do produto	Código de tipo	Gama de temperatura [°C]	Diferença de comutação [°C]	Temperatura operacional [°C]
ADS30	319 2503 402 19	0 ... +30	0.7 ... 6 (ajustável)	-30 ... +50
ADS33	319 2502 402 19	-30 ... +30	0.7 ... 6 (ajustável)	-30 ... +40
ADS60	319 2512 402 19	0 ... +60	0.7 ... 6 (ajustável)	-30 ... +70

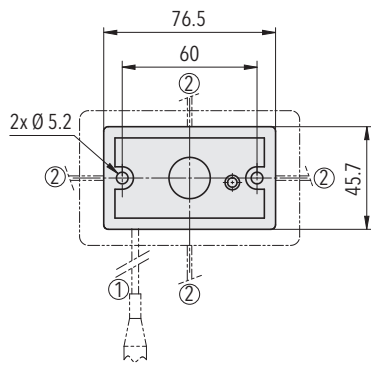
Especificações		
<b>Precisão</b>	Reprodutibilidade	$\pm 0.5 \% \text{ FS t\acute{p}.}$
	Precisão de escala típica	$\pm 2 \% \text{ FS t\acute{p}.}$
	Diferença de comutação	Ver tabela
<b>Condições ambientais</b>	Temperatura ambiente	Ver informação de encomenda
	Temperatura de armazenamento	Gama $\leq +40^{\circ}\text{C}$ : $-30\dots+50^{\circ}\text{C}$ Gama $> +40^{\circ}\text{C}$ : $-30\dots+85^{\circ}\text{C}$
	Tipo de proteção	IP54
	Umidade	Máx. 95 % relativa
<b>Dados mecânicos</b>	Caixa do sensor	Ver informação de encomenda
	Enchimento do sensor	Líquido
	Caixa	Noryl
	União roscada para cabos	Poliamida (PA)
	Posição de montagem	arbitrário
	Peso	$\sim 220 \text{ g}$
<b>Microinterruptor</b>	Potência de comutação	Ver tabela
	Resistência de isolamento	$> 2 \text{ M}\Omega$
	Resistência a tensão	$U \leq 250\text{V}$ : 1.45 kV $U \leq 500\text{V}$ : 2 kV sem ligação à terra
	Vida útil (mecânica)	Microinterruptor 10/11/25: 20 milhões de ciclos Microinterruptor 21: 0.5 milhões de ciclos
<b>Conexão elétrica</b>	União roscada para cabos	PG13.5 $\emptyset$ do cabo 5 ... 12.5 mm
	Borne roscado	$3 \times 1 \dots 2.5 \text{ mm}^2$

Informações estendidas		
<b>Documentos</b>	Ficha de dados	<a href="http://www.trafag.com/H72146">www.trafag.com/H72146</a>
	Manual de instruções	<a href="http://www.trafag.com/H73170">www.trafag.com/H73170</a>
	Folheto	<a href="http://www.trafag.com/H70960">www.trafag.com/H70960</a>

## Dimensões



319.XXXX.XXX.XX.XX



319.XXXX.XXX.19.XX

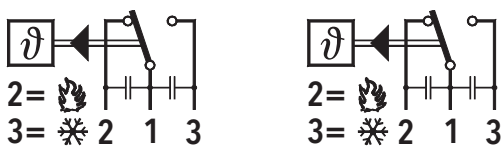
## Diferença de comutação típ.

<b>Gama de medição</b>	[°C]	-30 ... +30 -20 ... +40 0 ... +30 +10 ... +40 0 ... +60
<b>Microinterruptor 10:</b> diferença de comutação não ajustável	[°C]	0.3
<b>Microinterruptor 11:</b> diferença de comutação não ajustável	[°C]	0.7
<b>Microinterruptor 21:</b> diferença de comutação não ajustável	[°C]	0.7
<b>Microinterruptor 25:</b> Diferença de comutação ajustável	[°C]	0.7 ... 6

## Dados elétricos Interruptor

Tipo	Características	Potência de comutação Carga ôhmica (carga indutiva)	
		AC	DC
<b>10</b>	Diferença de comutação pequena, não ajustável	125 V, 10 (1.5) A 250 V, 10 (1.25) A	250 V, 0.2 (0.02) A 125 V, 0.4 (0.03) A 30 V, 2 (1) A 14 V, 15 (2.5) A
<b>11</b>	Diferença de comutação média, não ajustável	125 V, 15 (1.5) A 250 V, 15 (1.25) A 500 V, 10 (0.75) A	250 V, 0.25(0.03) A 125 V, 0.5(0.05) A 30 V, 6 (1.5) A 14 V, 15 (1.5) A
<b>21</b>	Com contatos dourados, não ajustável	24 V, 0.1(0.1)A 12 V, 1 (1) A 5 V, 2 (2) A	24 V, 0.1(0.1)A 12 V, 1 (1) A 5 V, 2 (2) A
<b>25</b>	Diferença de comutação média ajustável	125 V, 15 (1.5) A 250 V, 15 (1.25) A 500 V, 10 (0.75) A	250 V, 0.25(0.03) A 125 V, 0.5(0.05) A 30 V, 6 (1.5) A 14 V, 15 (2.5) A

## Conexão elétrica



319