

DUCT 温控器

瑞士 Trafag 股份公司是一家业界领先的、制造优质传感器以及用于测量压力和温度监测设备的国际化企业。



应用

- HVAC

主要特点

- 短动作时间
- 防护等级 IP54
- 带箍位螺丝的电气接口

02/2021

数据表 H7217k

技术数据

应用说明	风道温控器	回差	可调整 / 不可调整
测量范围	-30°C ... +40°C 至 +20°C ... +110°C	可重复性	± 0.5 % FS 典型值
输出信号	浮动转换触点	许可 / 一致	EN60730-1/ EN60730-2-9:2.B.H 类型

保留更改

订购信息/型号代码

		XXX	XX	XX	XXX	XX	XX	
自定义代码	外部调整	624						
	内部调整	634						
微动开关	较小回差, 不可调整		10					
	中等回差, 不可调整		11					
	带镀金触点, 回差不可调整		21					
	可调较大回差		24					
	可调中等回差		25					
范围	范围 [°C]	传感器最大 [°C]						
	-30 ... 40	45		01				
	-10 ... 25 ³⁾	50		07				
	0 ... 35	50		09				
	10 ... 45 ³⁾	85		11				
	10 ... 80 ³⁾	100		13				
	5 ... 95	105		20				
	20 ... 110 ³⁾	115		23				
传感器 ¹⁾	范围	传感器直径 [mm]	传感器材料	范围	传感器直径 [mm]	传感器材料		
	20,23	Ø7	铜	322	01, 07, 09, 11, 13, 17	Ø7	铜	422
	20,23	Ø9	铜	332	01, 07, 09, 11, 13, 17	Ø9	铜	432
固定装置 ²⁾	带伸缩管和法兰, 可直接安装在通道上, Ø 16.5 x 200mm						30	
配件	开关点锁定装置 ³⁾						15	
	根据客户要求调整固定并密封开关点 ³⁾						88	
	根据客户要求预调整开关点, 但不确保开关点精度 ³⁾						83	
	请在订购时给出开关点设置:							
	- 开关点 [°C]							
	- 升高或降低							
	电容器通过插针 1-2						12	
	电容器通过插针 1-3						13	
	电容器通过插针 1-2 / 1-3						23	
	铁路结构 IEC 61373, 类别 2						28	
外部应用 (通风)						44		
带视镜的盖板						77		

¹⁾ 参见数据页 www.trafag.com/H72114 和 www.trafag.com/H72163

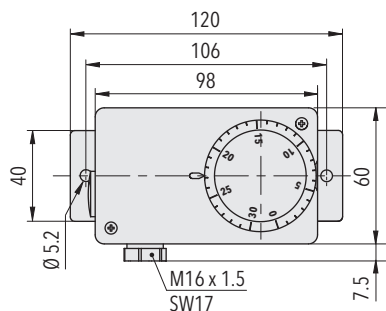
²⁾ 参见数据页 www.trafag.com/H72106

³⁾ 仅使用 634 型内部调整

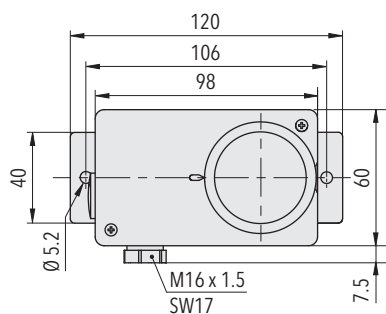
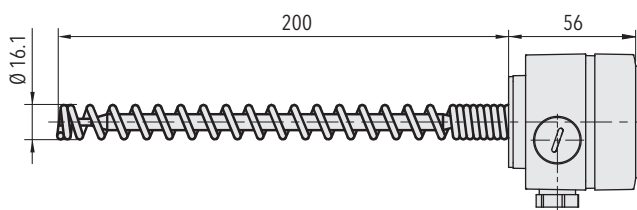
标准产品 (交货期限极短)

产品号	类型代码	温度范围 [°C]	开关点调整	传感器最大值 [°C]
MSK35	634 2509 432 30	0 ... +35	内部开关点设置	50
MSK40	634 2501 432 30	-30 ... +40	内部开关点设置	45
MSK80	634 2513 432 30	+10 ... +80	内部开关点设置	100

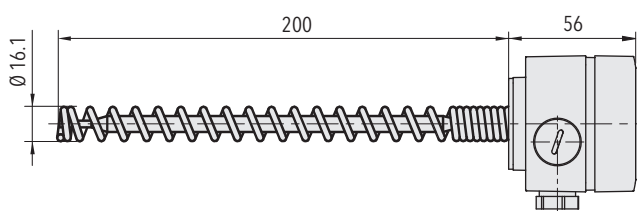
尺寸



624.XXXX.XXX.XX.XX



634.XXXX.XXX.XX.XX



技术规范		
精度	可重复性	± 0.5 % FS 典型值
	典型标尺精度	± 2 % FS 典型值
	回差	参见图表
	开关点	用双金属控制杆补偿温度
环境条件	环境温度	-30°C ... +70°C (注意:传感器不得超过最大传感器温度)
	储存温度	范围 ≤ +45°C: -30°C ... +50°C 范围 > +45°C: -30°C ... +85°C
	防护等级	IP54
	湿度	最大 95 % 相对值
机械数据	传感器外壳	参见订购信息
	传感器填充	液态
	外壳	PC/ABS 共混材料 V0
	螺纹电缆接头	聚酰胺 (PA)
	安装位置	随意
	重量	~ 220 g
微动开关	断流容量	参见图表
	绝缘电阻	> 2 MΩ
	耐压强度	U ≤ 250V: 1.45 kV U ≤ 500V: 2 kV 对地
	使用寿命 (机械)	微动开关 10/11/25: 2 千万次载荷循环 微动开关 21: 50 万次载荷循环 微动开关 24: 30 万次载荷循环
电气接口	螺纹电缆接头	M16x1.5 电缆 Ø 4...9 mm
	箍位螺丝	3 x 1 ... 2.5 mm ²

更多信息

文档	数据页	www.trafag.com/H72177
	操作说明书	www.trafag.com/H73624
	小册子	www.trafag.com/H70957

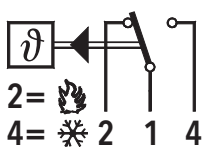
典型回差

测量范围	[°C]	-30 ... +40 -10 ... +25 0 ... +35 +15 ... +30 +10 ... +45 +10 ... +80	+5 ... +95 +20 ... +110
微动开关10: 回差不可调整	[°C]	0.3	0.8
微动开关11/21: 回差不可调整	[°C]	0.7	2
微动开关24: 回差可调	[°C]	4 ... 21	5.5 ... 26
微动开关25: 回差可调	[°C]	0.7 ... 10	2 ... 12

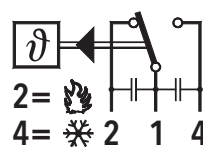
开关电气数据

类型	特征	断流容量 欧姆负荷 (电感负荷)	
		AC	DC
10	较小回差, 不可调整	125 V, 10 (1.5) A 250 V, 10 (1.25) A	250 V, 0.2 (0.02) A 125 V, 0.4 (0.03) A 30 V, 2 (1) A 14 V, 15 (2.5) A
11	中等回差, 不可调整	125 V, 15 (1.5) A 250 V, 15 (1.25) A 500 V, 10 (0.75) A	250 V, 0.25 (0.03) A 125 V, 0.5 (0.05) A 30 V, 6 (1.5) A 14 V, 15 (1.5) A
21	带镀金触点, 不可调整	24 V, 0.1 (0.1) A 12 V, 1 (1) A 5 V, 2 (2) A	24 V, 0.1 (0.1) A 12 V, 1 (1) A 5 V, 2 (2) A
25	可调中等回差	125 V, 15 (1.5) A 250 V, 15 (1.25) A 500 V, 10 (0.75) A	250 V, 0.25 (0.03) A 125 V, 0.5 (0.05) A 30 V, 6 (1.5) A 14 V, 15 (2.5) A
24	可调较大回差	125 V, 15 (1.5) A 250 V, 15 (1.25) A 500 V, 10 (0.75) A	250 V, 0.3 (0.2) A 125 V, 0.75 (0.4) A 30 V, 15 (1.5) A 14 V, 15 (1.5) A

电气接口



624/634



带附件23