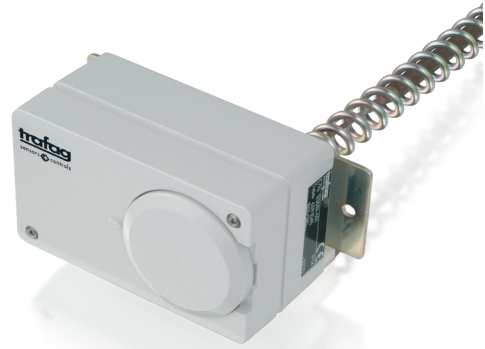


DUCT THERMISTAT

Die Schweizer Trafag AG ist ein führender, internationaler Hersteller von qualitativ hochwertigen Sensoren und Überwachungsgeräten zur Messung von Druck und Temperatur.



Anwendungen

- HLK

Vorteile

- Kurze Ansprechzeit
- Schutzart IP54
- Elektrischer Anschluss mit Schraubklemme

Technische Daten

Anwendungsbezeichnung	Kanalthermostat	Schaltdifferenz	Einstellbar / nicht einstellbar
Messbereich	-30°C ... +40°C bis +20°C ... +110°C	Reproduzierbarkeit	± 0.5 % d.S. typ.
Ausgangssignal	Potentialfreier Umschaltkontakt	Zulassung / Konformität	EN60730-1/ EN60730-2-9: Typ 2.B.H

02/2021

Datenblatt H72177k

Änderungen vorbehalten

Bestellinformation/Typencode

		XXX	XX	XX	XXX	XX	XX	
Varianten Code	Aussenverstellung	624						
	Innenverstellung	634						
Mikroschalter	Kleine Schaltdifferenz, nicht einstellbar		10					
	Mittlere Schaltdifferenz, nicht einstellbar		11					
	Mit vergoldeten Kontakten, Schaltdifferenz nicht einstellbar		21					
	Verstellbare grosse Schaltdifferenz		24					
	Verstellbare mittlere Schaltdifferenz		25					
Bereich	Bereich [°C]	Fühler max. [°C]						
	-30 ... 40	45		01				
	-10 ... 25 ³⁾	50		07				
	0 ... 35	50		09				
	10 ... 45 ³⁾	85		11				
	10 ... 80 ³⁾	100		13				
	5 ... 95	105		20				
	20 ... 110 ³⁾	115		23				
Fühler¹⁾	Bereich	Fühlerdurchmesser [mm]	Fühlermaterial	322	Bereich	Fühlerdurchmesser [mm]	Fühlermaterial	422
	20,23	Ø7	Kupfer	322	01, 07, 09, 11, 13, 17	Ø7	Kupfer	422
	20,23	Ø9	Kupfer	332	01, 07, 09, 11, 13, 17	Ø9	Kupfer	432
Befestigung²⁾	Mit Federrohr und Flansch, direkt auf Kanal montierbar, Ø 16.5 x 200mm						30	
Zubehör	Schaltpunktarretierung ³⁾						15	
	Schaltpunkt fest eingestellt und versiegelt nach Kundenwunsch ³⁾						88	
	Schaltpunkt voreingestellt nach Kundenwunsch, ohne Garantie auf Schaltpunktgenauigkeit ³⁾						83	
	Schaltpunkteinstellung bitte bei Bestellung angeben:							
	- Schaltpunkt [°C]							
	- steigend oder sinkend							
	Kondensator über Pin 1-2						12	
	Kondensator über Pin 1-3						13	
	Kondensatoren über Pin 1-2 / 1-3						23	
	Bahnausführung IEC 61373, Kategorie 2						28	
	Aussenanwendung (belüftet)						44	
Abdeckung mit Sichtglas						77		

¹⁾ Siehe Datenblatt www.trafag.com/H72114 und www.trafag.com/H72163

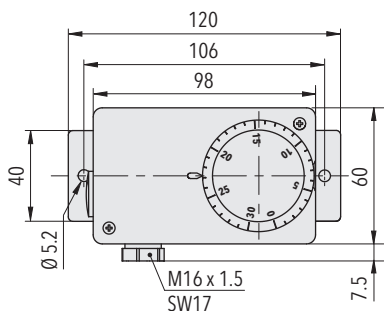
²⁾ Siehe Datenblatt www.trafag.com/H72106

³⁾ Nur mit Typ 634 Innenverstellung

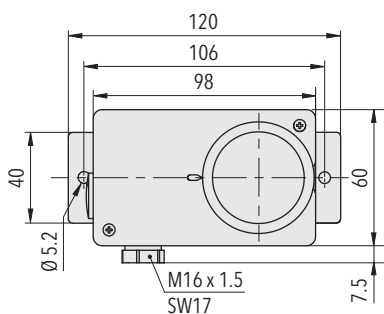
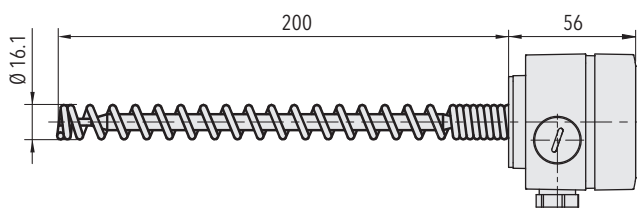
Standardprodukte (extra kurze Lieferfrist)

Produkt Nr.	Typencode	Fühlermaterial	Temperaturbereich [°C]	Schaltdifferenz [°C]	Fühler max. [°C]
MSK35	634 2509 432 30	Kupfer	0 ... +35	0.7 ... 10 (einstellbar)	50
MSK40	634 2501 432 30	Kupfer	-30 ... +40	0.7 ... 10 (einstellbar)	45
MSK80	634 2513 432 30	Kupfer	+10 ... +80	0.7 ... 10 (einstellbar)	100

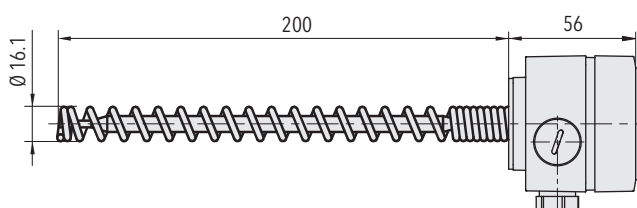
Dimensionen



624.XXXX.XXX.XX.XX



634.XXXX.XXX.XX.XX



Spezifikationen		
Genauigkeit	Reproduzierbarkeit	± 0.5 % d.S. typ.
	Skalengenauigkeit typ.	± 2 % d.S. typ.
	Schaltdifferenz	Siehe Tabelle
	Schaltpunkt	Temperaturkompensiert mit Bimetall-Schalthebel
Umgebungsbedingungen	Umgebungstemperatur	-30°C ... +70°C (Achtung: Fühler darf die maximale Fühler- temperatur nicht überschreiten)
	Lagertemperatur	Bereich ≤ +45°C: -30°C ... +50°C Bereich > +45°C: -30°C ... +85°C
	Schutzart	IP54
	Feuchtigkeit	Max. 95 % relativ
Mechanische Daten	Fühlergehäuse	Siehe Bestellinformation
	Fühlerfüllung	Flüssig
	Gehäuse	PC/ABS-Blend VO
	Kabelverschraubung	PA, Polyamid
	Einbaulage	beliebig
	Gewicht	~ 220 g
Mikroschalter	Schaltleistung	Siehe Tabelle
	Isolationswiderstand	> 2 MΩ
	Spannungsfestigkeit	U ≤ 250V: 1.45 kV U ≤ 500V: 2 kV gegenüber Masse
	Lebensdauer (mechanisch)	Mikroschalter 10/11/25: 20 Mio. Lastspiele Mikroschalter 21: 0.5 Mio. Lastspiele Mikroschalter 24: 0.3 Mio. Lastspiele
Elektrischer Anschluss	Kabelverschraubung	M16x1.5 Kabel-Ø 4...9 mm
	Schraubklemme	3 x 1...2.5 mm ²

Erweiterte Informationen		
Dokumente	Datenblatt	www.trafag.com/H72177
	Betriebsanleitung	www.trafag.com/H73624
	Flyer	www.trafag.com/H70957

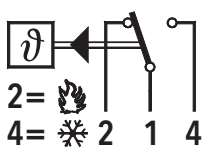
Schaltdifferenz typ.

Messbereich	[°C]	-30 ... +40 -10 ... +25 0 ... +35 +15 ... +30 +10 ... +45 +10 ... +80	+5 ... +95 +20 ... +110
Mikroschalter 10: Schaltdifferenz nicht einstellbar	[°C]	0.3	0.8
Mikroschalter 11/21: Schaltdifferenz nicht einstellbar	[°C]	0.7	2
Mikroschalter 24: Schaltdifferenz einstellbar	[°C]	4 ... 21	5.5 ... 26
Mikroschalter 25: Schaltdifferenz einstellbar	[°C]	0.7 ... 10	2 ... 12

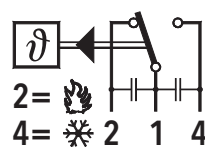
Elektrische Daten Schalter

Typ	Merkmale	Schaltleistung	
		Ohmsche Last (Induktive Last)	
		AC	DC
10	Kleine Schaltdifferenz, nicht einstellbar	125 V, 10 (1.5) A 250 V, 10 (1.25) A	250 V, 0.2 (0.02) A 125 V, 0.4 (0.03) A 30 V, 2 (1) A 14 V, 15 (2.5) A
11	Mittlere Schaltdifferenz, nicht einstellbar	125 V, 15 (1.5) A 250 V, 15 (1.25) A 500 V, 10 (0.75) A	250 V, 0.25(0.03) A 125 V, 0.5(0.05) A 30 V, 6 (1.5) A 14 V, 15 (1.5) A
21	Mit Goldkontakten, nicht einstellbar	24 V, 0.1(0.1) A 12 V, 1 (1) A 5 V, 2 (2) A	24 V, 0.1(0.1) A 12 V, 1 (1) A 5 V, 2 (2) A
25	Verstellbare mittlere Schaltdifferenz	125 V, 15 (1.5) A 250 V, 15 (1.25) A 500 V, 10 (0.75) A	250 V, 0.25(0.03) A 125 V, 0.5(0.05) A 30 V, 6 (1.5) A 14 V, 15 (2.5) A
24	Verstellbare grosse Schaltdifferenz	125 V, 15 (1.5) A 250 V, 15 (1.25) A 500 V, 10 (0.75) A	250 V, 0.3 (0.2) A 125 V, 0.75 (0.4) A 30 V, 15 (1.5) A 14 V, 15 (1.5) A

Elektrischer Anschluss



624/634



mit Zubehör23