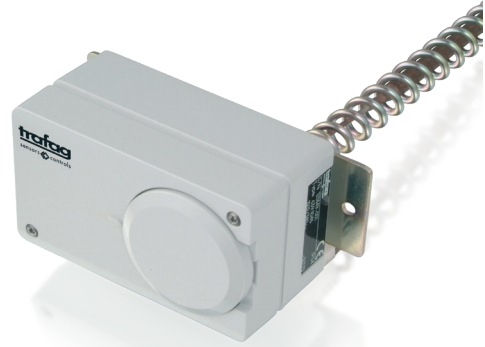


TERMOSTATO DUCT

La empresa Suiza Trafag, es un proveedor internacional líder de sensores e instrumentación de alta calidad para la monitorización y medición de presión y temperatura.



Aplicaciones

- HVAC

Ventajas

- Tiempo de respuesta breve
- Tipo de protección IP54
- Conexión eléctrica con borne de tornillo

Datos técnicos

Denominación de aplicación	Termostato de canal	Diferencia de conmutación	Ajustable / no ajustable
Rango de medición	-30°C ... +40°C a +20°C ... +110°C	Reproducibilidad	± 0.5 % FS típ.
Señal de salida	Contacto de conmutación sin potencial	Homologación / Conformidad	EN60730-1/ EN60730-2-9: tipo 2.B.H

Hoja de datos H72177k 02/2021

Sujeto a modificaciones

Información de pedido / código numérico

		XXX	XX	XX	XXX	XX	XX	
Código de variantes	Ajuste exterior	624						
	Ajuste interior	634						
Microinterruptor	Diferencia de conmutación reducida, no ajustable		10					
	Diferencia de conmutación media, no ajustable		11					
	Con contactos dorados, diferencia de conmutación no ajustable		21					
	Diferencia de conmutación amplia ajustable		24					
	Diferencia de conmutación media ajustable		25					
Rango	Rango [°C]	Sensor máx. [°C]						
	-30 ... 40	45		01				
	-10 ... 25 ³⁾	50		07				
	0 ... 35	50		09				
	10 ... 45 ³⁾	85		11				
	10 ... 80 ³⁾	100		13				
	5 ... 95	105		20				
	20 ... 110 ³⁾	115		23				
Sensor¹⁾	Rango	Diámetro de sensor [mm]	Material del sensor	Rango	Diámetro de sensor [mm]	Material del sensor		
	20,23	Ø7	Cobre	322	01, 07, 09, 11, 13, 17	Ø7	Cobre	422
	20,23	Ø9	Cobre	332	01, 07, 09, 11, 13, 17	Ø9	Cobre	432
Fijación²⁾	Con tubo de resorte y brida, para montaje directo en canal, Ø 16.5 x 200 mm						30	
Accesorios	Bloqueo del punto de conmutación ³⁾						15	
	Punto de conmutación fijado y sellado según especificaciones del cliente ³⁾						88	
	Punto de conmutación preajustado según especificaciones del cliente, sin garantía de precisión de punto de conmutación ³⁾						83	
	Ajuste del punto de conmutación indicar en el pedido: - Punto de conmutación [°C] - Creciente o decreciente							
	Condensador mediante pin 1-2						12	
	Condensador mediante pin 1-3						13	
	Condensadores mediante pines 1-2 / 1-3						23	
	Versión ferroviaria IEC 61373, categoría 2						28	
	Aplicación en exterior (ventilado)						44	
	Tapa con mirilla de cristal						77	

¹⁾ Ver hoja de datos www.trafag.com/H72114 y www.trafag.com/H72163

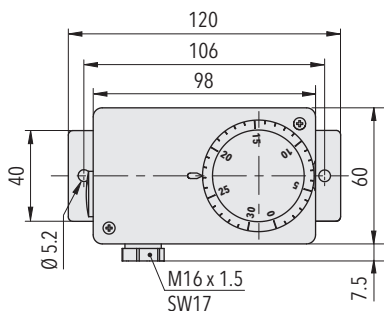
²⁾ Ver hoja de datos www.trafag.com/H72106

³⁾ Solo con ajuste interior tipo 634

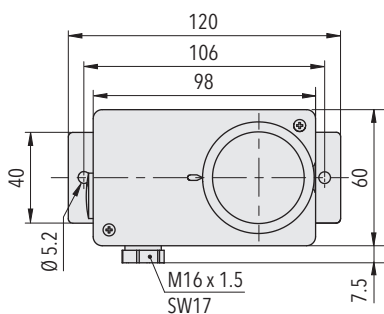
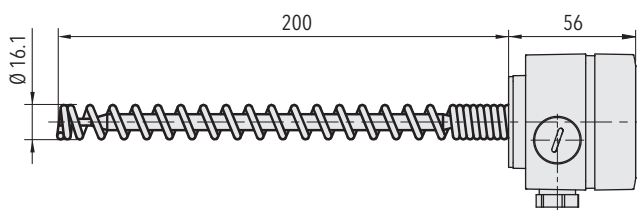
Productos estándar (plazo de entrega muy breve)

N.º producto	Código de tipo	Material del sensor	Rango de temperatura [°C]	Diferencia de conmutación [°C]	Sensor máx. [°C]
MSK35	634 2509 432 30	Cobre	0 ... +35	0.7 ... 10 (ajustable)	50
MSK40	634 2501 432 30	Cobre	-30 ... +40	0.7 ... 10 (ajustable)	45
MSK80	634 2513 432 30	Cobre	+10 ... +80	0.7 ... 10 (ajustable)	100

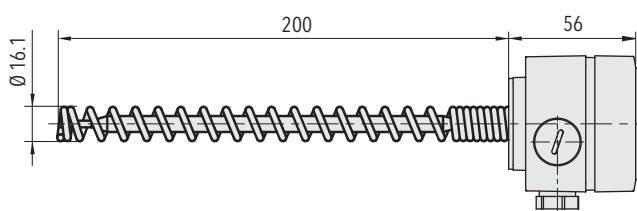
Dimensiones



624.XXXX.XXX.XX.XX



634.XXXX.XXX.XX.XX



Especificaciones		
Precisión	Reproducibilidad	$\pm 0.5 \% \text{ FS t\acute{p.}}$
	Precisi3n de escala t\acute{p.}	$\pm 2 \% \text{ FS t\acute{p.}}$
	Diferencia de conmutaci3n	Ver tabla
	Punto de conmutaci3n	Compensaci3n de temperatura con palanca de conmutaci3n bimet\acute{alica
Condiciones ambientales	Temperatura ambiente	-30°C ... +70°C (Atenci3n: el sensor no debe superar la temperatura m\acute{axima de sensor)
	Temperatura de almacenamiento	Rango $\leq +45^\circ\text{C}$: -30°C ... +50°C Rango $> +45^\circ\text{C}$: -30°C ... +85°C
	Tipo de protecci3n	IP54
	Humedad	M\acute{ax. 95 % relativa
Datos mec\acute{anicos}	Caja del sensor	Ver informaci3n de pedido
	Relleno del sensor	L\acute{quido
	Caja	PC/ABS-Blend V0
	Racor atornillado	Poliamida (PA)
	Posici3n de montaje	cualquiera
	Peso	$\sim 220 \text{ g}$
Microinterruptor	Potencia de conmutaci3n	Ver tabla
	Resistencia de aislamiento	$> 2 \text{ M}\Omega$
	Rigidez diel\acute{etrica	$U \leq 250 \text{ V}$: 1.45 kV $U \leq 500 \text{ V}$: 2 kV frente a masa
	Vida \acute{util} (mec\acute{anica)	Microinterruptor 10/11/25: 20 millones ciclos de carga Microinterruptor 21: 0.5 millones ciclos de carga Microinterruptor 24: 0.3 millones ciclos de carga
Conexi3n el\acute{ectrica	Racor atornillado	M16x1.5 \varnothing cable 4...9 mm
	Borne de tornillo	3 x 1...2.5 mm ²

Informaci3n ampliada

Documentos	Hoja de datos	www.trafag.com/H72177
	Manual de instrucciones	www.trafag.com/H73624
	Flyer	www.trafag.com/H70957

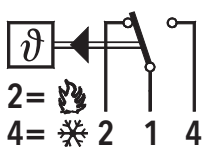
Diferencia de conmutación típ.

Rango	[°C]	-30 ... +40 -10 ... +25 0 ... +35 +15 ... +30 +10 ... +45 +10 ... +80	+5 ... +95 +20 ... +110
Microinterruptor 10 diferencia de conmutación (valor fijo, no ajustable)	[°C]	0.3	0.8
Microinterruptor 11/21 diferencia de conmutación (valor fijo, no ajustable)	[°C]	0.7	2
Microinterruptor 24 diferencia de conmutación (valor ajustable)	[°C]	4 ... 21	5.5 ... 26
Microinterruptor 25 diferencia de conmutación (valor ajustable)	[°C]	0.7 ... 10	2 ... 12

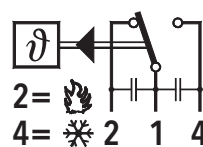
Datos eléctricos del interruptor

Tipo	Características	Potencia de conmutación carga óhmica (carga inductiva)	
		AC	DC
10	Diferencia de conmutación reducida, no ajustable	125 V, 10 (1.5) A 250 V, 10 (1.25) A	250 V, 0.2 (0.02) A 125 V, 0.4 (0.03) A 30 V, 2 (1) A 14 V, 15 (2.5) A
11	Diferencia de conmutación media, no ajustable	125 V, 15 (1.5) A 250 V, 15 (1.25) A 500 V, 10 (0.75) A	250 V, 0.25(0.03) A 125 V, 0.5(0.05) A 30 V, 6 (1.5) A 14 V, 15 (1.5) A
21	Con contactos dorados, no ajustable	24 V, 0.1(0.1) A 12 V, 1 (1) A 5 V, 2 (2) A	24 V, 0.1(0.1) A 12 V, 1 (1) A 5 V, 2 (2) A
25	Diferencia de conmutación media ajustable	125 V, 15 (1.5) A 250 V, 15 (1.25) A 500 V, 10 (0.75) A	250 V, 0.25(0.03) A 125 V, 0.5(0.05) A 30 V, 6 (1.5) A 14 V, 15 (2.5) A
24	Diferencia de conmutación amplia ajustable	125 V, 15 (1.5) A 250 V, 15 (1.25) A 500 V, 10 (0.75) A	250 V, 0.3 (0.2) A 125 V, 0.75 (0.4) A 30 V, 15 (1.5) A 14 V, 15 (1.5) A

Conexión eléctrica



624/634



con accesorio23