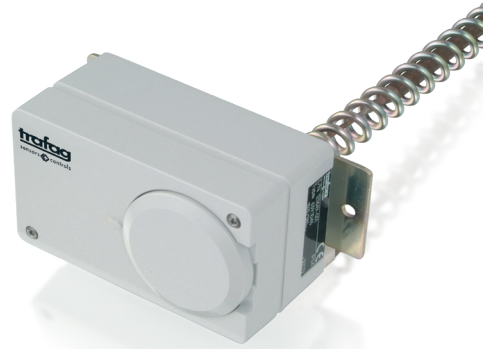


TERMOSTATO DUCT

La ditta svizzera Trafag AG è un produttore leader a livello internazionale di sensori e dispositivi di controllo per la misurazione di temperatura e pressione.



Applicazioni

- HVAC

Vantaggi

- Tempo di risposta breve
- Tipo di protezione IP54
- Collegamento elettrico con morsetto a vite

Dati tecnici			
Denominazione dell'applicazione	Termostato canale	Differenza di commutazione	Regolabile / non regolabile
Campo di misura	-30°C ... +40°C a +20°C ... +110°C	Riproducibilità	± 0.5 % F.S. tip.
Segnale di uscita	Contatto di commutazione privo di potenziale	Omologazione / conformità	EN60730-1/ EN60730-2-9: tipo 2.B.H

Come ordinare/codici

		XXX	XX	XX	XXX	XX	XX	
Codice varianti	Regolazione esterna	624						
	Regolazione interna	634						
Microinteruttore	Piccolo differenziale di commutazione, non regolabile		10					
	Differenziale di commutazione medio, non regolabile		11					
	Con contatti dorati, differenziale di commutazione non regolabile		21					
	Grande differenziale di commutazione regolabile		24					
	Differenziale di commutazione medio regolabile		25					
Campo	Campo [°C]	Sonda max. [°C]						
	-30 ... 40	45		01				
	-10 ... 25 ³⁾	50		07				
	0 ... 35	50		09				
	10 ... 45 ³⁾	85		11				
	10 ... 80 ³⁾	100		13				
	5 ... 95	105		20				
	20 ... 110 ³⁾	115		23				
Sonda¹⁾	Campo	Diametro sonda [mm]	Materiale sensore	Campo	Diametro sonda [mm]	Materiale sensore		
	20,23	Ø7	Rame	322	01, 07, 09, 11, 13, 17	Ø7	Rame	422
	20,23	Ø9	Rame	332	01, 07, 09, 11, 13, 17	Ø9	Rame	432
Fissaggio²⁾	Con tubo a spirale a flangia, montabile direttamente sul canale, Ø 16.5 x 200mm						30	
Accessori	Arresto punto di commutazione ³⁾						15	
	Punto di commutazione fisso e sigillato secondo richiesta del cliente ³⁾						88	
	Punto di commutazione preimpostato secondo richiesta del cliente, senza garanzia sulla precisione del punto di commutazione ³⁾						83	
	Regolazione punto di commutazione da indicare nell'ordine: - punto di commutazione [°C] - crescente o decrescente							
	Condensatore su pin 1-2						12	
	Condensatore su pin 1-3						13	
	Condensatori su pin 1-2 / 1-3						23	
	Versione per ferrovia IEC 61373, categoria 2						28	
	Applicazione esterna (ventilato)						44	
	Copertura con vetro						77	

¹⁾ Si veda la scheda tecnica www.trafag.com/H72114 e www.trafag.com/H72163

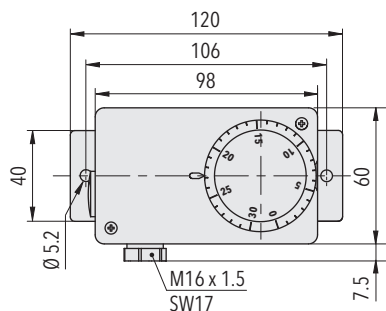
²⁾ Si veda la scheda tecnica www.trafag.com/H72106

³⁾ Solo con tipo 634 regolazione interna

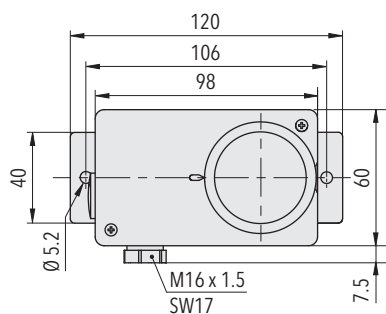
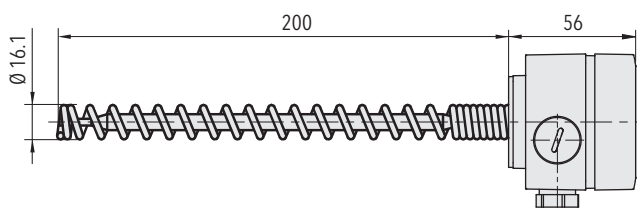
Prodotti standard (consegna a stock o in tempi brevi)

N. prodotto	Codice tipo	Materiale sonda	Campo di temperatura [°C]	Differenza di commutazione [°C]	Sonda max. [°C]
MSK35	634 2509 432 30	Rame	0 ... +35	0.7...10 (regolabile)	50
MSK40	634 2501 432 30	Rame	-30 ... +40	0.7...10 (regolabile)	45
MSK80	634 2513 432 30	Rame	+10 ... +80	0.7...10 (regolabile)	100

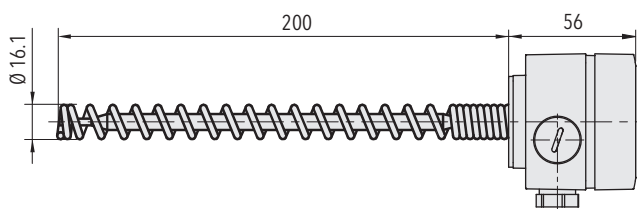
Dimensioni



624.XXXX.XXX.XX.XX



634.XXXX.XXX.XX.XX



Specifiche		
Precisione	Riproducibilità	± 0.5 % F.S. tip.
	Precisione di scala tip.	± 2 % F.S. tip.
	Differenza di commutazione	Si veda la tabella
	Punto di commutazione	Compensazione di temperatura con leva di commutazione a bimetallo
Condizioni ambientali	Temperatura ambiente	-30 ... +70°C (Attenzione: la sonda non deve superare la temperatura massima consentita)
	Temperatura di stoccaggio	Campo $\leq +45^\circ\text{C}$: -30...+50°C Campo $> +45^\circ\text{C}$: -30...+85°C
	Grado di protezione	IP54
	Umidità	Max. 95 % relativa
Dati meccanici	Custodia della sonda	Vedere informazione per l'ordine
	Riempimento sonda	Fluido
	Custodia	PC/ABS-Blend V0
	Pressacavo	PA, Poliammide
	Posizione di installazione	a piacere
	Peso	~ 220 g
Microinterruttore	Potenza di commutazione	Si veda la tabella
	Resistenza di isolamento	> 2 M Ω
	Rigidità dielettrica	U \leq 250V: 1.45 kV / U \leq 500V: 2 kV verso massa
	Durata utile (meccanica)	Microinterruttori 10/11/25: 20 milioni di cicli Microinterruttore 21: 0.5 milioni di cicli Microinterruttore 24: 0.3 milioni di cicli
Attacco elettrico	Raccordo per cavi	M16x1.5 \varnothing del cavo 4...9 mm
	Morsetto a vite	3 x 1...2.5 mm ²

Maggiori informazioni

Documenti	Scheda tecnica	www.trafag.com/H72177
	Istruzioni per l'uso	www.trafag.com/H73624
	Flyer	www.trafag.com/H70957

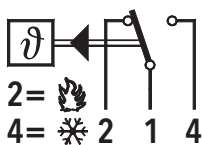
Differenza di commutazione tip.

Campo	[°C]	-30 ... +40 -10 ... +25 0 ... +35 +15 ... +30 +10 ... +45 +10 ... +80	+5 ... +95 +20 ... +110
Microinterruttore 10 Differenza di commutazione (valore fisso, non regolabile)	[°C]	0.3	0.8
Microinterruttore 11/21 Differenza di commutazione (valore fisso, non regolabile)	[°C]	0.7	2
Microinterruttore 24 differenza di commutazione (valore regolabile)	[°C]	4 ... 21	5.5 ... 26
Microinterruttore 25 differenza di commutazione (valore regolabile)	[°C]	0.7 ... 10	2 ... 12

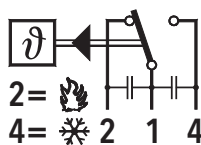
Specifiche elettriche commutatore

Tipo	Caratteristiche	Potenza di commutazione Carico ohmico (carico induttivo)	
		AC	DC
10	Piccola differenza di commutazione non regolabile	125 V, 10 (1.5) A 250 V, 10 (1.25) A	250 V, 0.2 (0.02) A 125 V, 0.4 (0.03) A 30 V, 2 (1) A 14 V, 15 (2.5) A
11	Differenza di commutazione media non regolabile	125 V, 15 (1.5) A 250 V, 15 (1.25) A 500 V, 10 (0.75) A	250 V, 0.25(0.03) A 125 V, 0.5(0.05) A 30 V, 6 (1.5) A 14 V, 15 (1.5) A
21	Con contatti dorati non regolabile	24 V, 0.1(0.1) A 12 V, 1 (1) A 5 V, 2 (2) A	24 V, 0.1(0.1) A 12 V, 1 (1) A 5 V, 2 (2) A
25	Differenza di commutazione media regolabile	125 V, 15 (1.5) A 250 V, 15 (1.25) A 500 V, 10 (0.75) A	250 V, 0.25(0.03) A 125 V, 0.5(0.05) A 30 V, 6 (1.5) A 14 V, 15 (2.5) A
24	Grande differenza di commutazione regolabile	125 V, 15 (1.5) A 250 V, 15 (1.25) A 500 V, 10 (0.75) A	250 V, 0.3 (0.2) A 125 V, 0.75 (0.4) A 30 V, 15 (1.5) A 14 V, 15 (1.5) A

Collegamenti elettrici



624/634



con accessori23