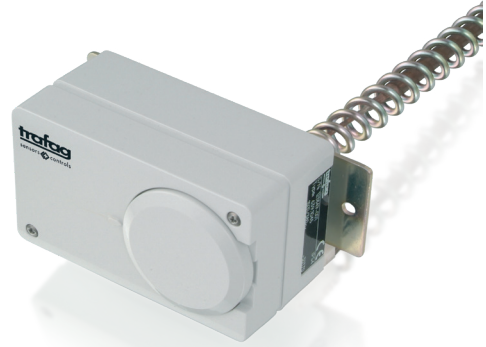


ダクトサーモスタット

スイスを拠点とする Trafag は、圧力・温度測定用の高品質センサおよびモニタ機器の国際的な大手サプライヤです。



用途

- HVAC

特徴

- 短い応答時間
- 保護等級 IP54
- 電気接続部、ネジ式端子台付き

技術データ

アプリケーション名称	チャンネルサーモスタット	切換差圧	設定可能 / 設定不可
測定範囲	-30°C ... +40°C から +20°C ... +110°C	繰返し精度	± 0.5 % FS typ.
出力信号	無電位切換接点	承認規格 / 準拠	EN60730-1/ EN60730-2-9: タイプ2.B.H

注文情報/タイプコード

		XXX	XX	XX	XXX	XX	XX	
バリエーション コード	外部調整	624						
	内部調整	634						
マイクロスイッチ	切換差圧 小、設定不可		10					
	切換差圧 中、設定不可		11					
	金メッキ接点付き、設定不可		21					
	調整可能切換差圧 大		24					
	調整可能切換差圧 中		25					
範囲	範囲	センサ最大						
	[°C]	[°C]						
	-30 ... 40	45			01			
	-10 ... 25 ³⁾	50			07			
	0 ... 35	50			09			
	10 ... 45 ³⁾	85			11			
	10 ... 80 ³⁾	100			13			
	5 ... 95	105			20			
20 ... 110 ³⁾	115			23				
センサー ¹⁾	範囲	センサ直径 [mm]	センサ材質	範囲	センサ直径 [mm]	センサ材質		
	20,23	Ø7	銅	322	01, 07, 09, 11, 13, 17	Ø7	銅	422
	20,23	Ø9	銅	332	01, 07, 09, 11, 13, 17	Ø9	銅	432
固定 ²⁾	スプリングチューブとフランジ付き、チャンネルに直接取り付け可 Ø 16.5 x 200 mm						30	
アクセサリ	スイッチ点固定 ³⁾						15	
	スイッチ点は顧客仕様に従い固定的に設定されロックされます ³⁾						88	
	スイッチ点は顧客仕様により初期設定の場合スイッチ点精度は保証いたしかねます ³⁾						83	
	スイッチ点設定 注文の際に次のデータが必要です:							
	- スwitch点 [°C]							
	- 上昇式か下降式							
	1-2 ピン用コンデンサ						12	
	1-3 ピン用コンデンサ						13	
	1-2/1-3 ピン用コンデンサ						23	
	鉄道仕様 IEC 61373, カテゴリー2						28	
屋外用途 (ベンチレーション付き)						44		
点検窓付きカバー						77		

¹⁾ データシート www.trafag.com/H72114 と www.trafag.com/H72163 を参照してください

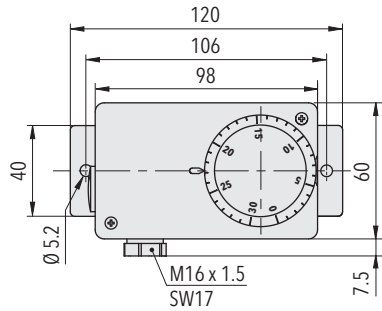
²⁾ データシート www.trafag.com/H72106 を参照してください

³⁾ 634タイプのみ 内部調整

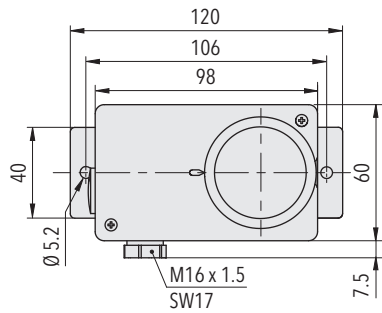
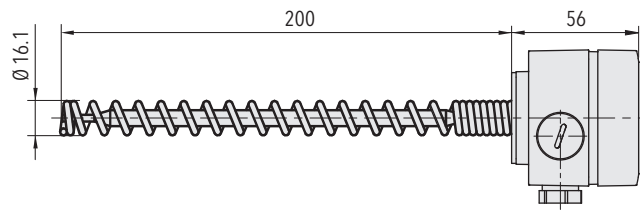
標準品 (超短期リードタイム)

製品番号	タイプコード	センサ材質	温度測定範囲 [°C]	切換差圧 [°C]	センサ最大 [°C]
MSK35	634 2509 432 30	銅	0 ... +35	0.7 ... 10 (設定可能)	50
MSK40	634 2501 432 30	銅	-30 ... +40	0.7 ... 10 (設定可能)	45
MSK80	634 2513 432 30	銅	+10 ... +80	0.7 ... 10 (設定可能)	100

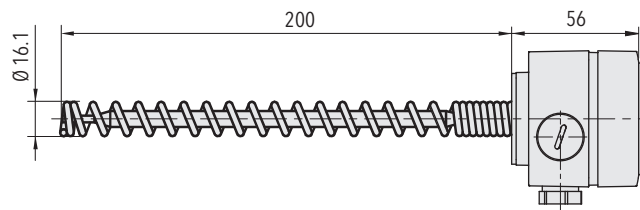
寸法



624.XXXX.XXX.XX.XX



634.XXXX.XXX.XX.XX



仕様		
精度	繰返し精度	± 0.5 % FS typ.
	スケール精度 標準	± 2 % FS typ.
	切換差圧	表を参照してください
	スイッチ点	バイメタル切換レバーによる温度補償
環境条件	周囲温度	-30°C ... +70°C (注意: センサーは最大センサー温度を超えることはできません。)
	保管温度	範囲 ≤ +45°C: -30°C ... +50°C 範囲 > +45°C: -30°C ... +85°C
	保護等級	IP54
	湿度	最大95 % 相対
機械データ	センサハウジング	注文情報を参照してください
	センサ充填物	液状
	ハウジング	PC/ABS混成 V0
	ケーブルグラウンド	ポリアミド(PA)
	取付位置	任意
	重量	~ 220 g
マイクロスイッチ	切換出力	表を参照してください
	絶縁抵抗	> 2 MΩ
	絶縁耐力	U ≤ 250V: 1.45 kV U ≤ 500V: 2 kV 対接地
	耐用期間 (機械的)	マイクロスイッチ 10/11/25: 耐久性2千万回 マイクロスイッチ 21: 耐久性50万回 マイクロスイッチ 24: 耐久性30万回
電気接続	ケーブルグラウンド	M16x1.5 ケーブルØ 4...9 mm
	スクリュークランプ	3 x 1 ... 2.5 mm ²

その他の情報

ドキュメント	データシート	www.trafag.com/H72177
	説明書	www.trafag.com/H73624
	フライヤ	www.trafag.com/H70957

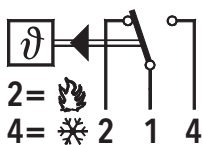
切換差圧 typ.

測定範囲	[°C]	-30 ... +40 -10 ... +25 0 ... +35 +15 ... +30 +10 ... +45 +10 ... +80	+5 ... +95 +20 ... +110
マイクロスイッチ10: 切換差圧 設定不可	[°C]	0.3	0.8
マイクロスイッチ11/21: 切換差圧 設定不可	[°C]	0.7	2
マイクロスイッチ24: 切換差圧 値の設定可	[°C]	4 ... 21	5.5 ... 26
マイクロスイッチ25: 切換差圧 値の設定可	[°C]	0.7 ... 10	2 ... 12

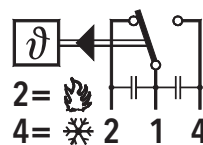
電気データ スイッチ

タイプ	基準	切換性能 抵抗性負荷 (誘導性負荷)	
		AC	DC
10	切換差圧 小、設定不可	125 V, 10 (1.5) A 250 V, 10 (1.25) A	250 V, 0.2 (0.02) A 125 V, 0.4 (0.03) A 30 V, 2 (1) A 14 V, 15 (2.5) A
11	切換差圧 中、設定不可	125 V, 15 (1.5) A 250 V, 15 (1.25) A 500 V, 10 (0.75) A	250 V, 0.25(0.03) A 125 V, 0.5(0.05) A 30 V, 6 (1.5) A 14 V, 15 (1.5) A
21	金メッキ接点付き、設定不可	24 V, 0.1(0.1)A 12 V, 1 (1) A 5 V, 2 (2) A	24 V, 0.1(0.1)A 12 V, 1 (1) A 5 V, 2 (2) A
25	調整可能切換差圧 中	125 V, 15 (1.5) A 250 V, 15 (1.25) A 500 V, 10 (0.75) A	250 V, 0.25(0.03) A 125 V, 0.5(0.05) A 30 V, 6 (1.5) A 14 V, 15 (2.5) A
24	調整可能切換差圧 大	125 V, 15 (1.5) A 250 V, 15 (1.25) A 500 V, 10 (0.75) A	250 V, 0.3 (0.2) A 125 V, 0.75 (0.4) A 30 V, 15 (1.5) A 14 V, 15 (1.5) A

電気接続



624/634



アクセサリ付き23