

DUCT THERMISTAT

Szwajcarska firma Trafag jest wiodącym międzynarodowym dostawcą wysokiej jakości czujników oraz mierników do pomiaru ciśnienia oraz temperatury.



Zastosowania

- HVAC

Zalety

- Krótki czas reakcji
- Stopień ochrony IP54
- Połączenia elektryczne na listwie zaciskowej

Dane techniczne

Oznaczenie zastosowania	Termostat kanałowy	Histeresa przełączania	Regulowana / nieregulowana
Zakres pomiarowy	-30°C ... +40°C do +20°C ... +110°C	Powtarzalność	± 0.5 % całego zakr. typ.
Sygnal wyjściowy	Bezpotencjałowy styk przełączny	Dopuszczenia / zgodny z	EN60730-1/ EN60730-2-9: Typ 2.B.H

Informacje dot. zamówienia / kod typu

		XXX	XX	XX	XXX	XX	XX
Kod wariantu	Regulacja zewnętrzna	624					
	Regulacja wewnętrzna	634					
Mikroprzełącznik	Mala histereza przełączania, nieregulowana		10				
	Średnia histereza przełączania, nieregulowana		11				
	Połączone styki, histereza przełączania nieregulowana		21				
	Duża histereza przełączania regulowana		24				
	Średnia histereza przełączania regulowana		25				
Zakres	Zakres [°C]	Czujnik maks. [°C]					
	-30 ... 40	45		01			
	-10 ... 25 ³⁾	50		07			
	0 ... 35	50		09			
	10 ... 45 ³⁾	85		11			
	10 ... 80 ³⁾	100		13			
	5 ... 95	105		20			
	20 ... 110 ³⁾	115		23			
Czujnik¹⁾	Zakres	Średnica czujnika [mm]	Materiał czujnika	Zakres	Średnica czujnika [mm]	Materiał czujnika	
	20,23	Ø7	Miedź	322	01, 07, 09, 11, 13, 17	Ø7	Miedź
	20,23	Ø9	Miedź	332	01, 07, 09, 11, 13, 17	Ø9	Miedź
							422
							432
Mocowanie²⁾	Z mieszkim sprężystym i kołnierzem, do montażu bezpośrednio na kanale, Ø 16.5 x 200mm						30
Akcesoria	Blokada punktu przełączania ³⁾						15
	Punkt przełączania ustawiony na stałe według zamówienia klienta ³⁾						88
	Punkt przełączania ustawiony według zamówienia klienta, brak gwarancji na dokładność ³⁾						83
	Nastawa punktu przełączania, przy zamówieniu na nastawę proszę podać:						
	- Punkt przełączania [°C]						
	- Spadek lub wzrost						
	Kondensator przez pin 1-2						12
	Kondensator przez pin 1-3						13
	Kondensatory przez pin 1-2 / 1-3						23
	Wersja do kolejnictwa IEC 61373, kategoria 2						28
	Zastosowanie zewnętrzne (z wentylacją)						44
	Osłona z wziernikiem						77

¹⁾ Patrz karta katalogowa www.trafag.com/H72114 i www.trafag.com/H72163

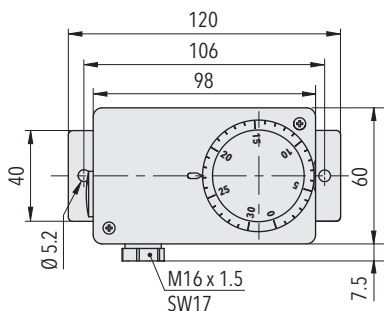
²⁾ Patrz karta katalogowa www.trafag.com/H72106

³⁾ Tylko z typem 634, regulacja wewnętrzna

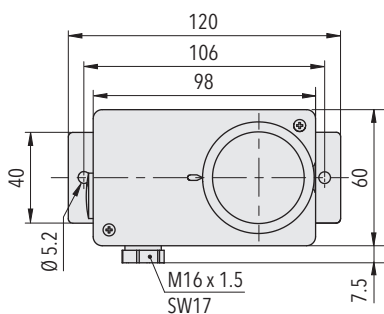
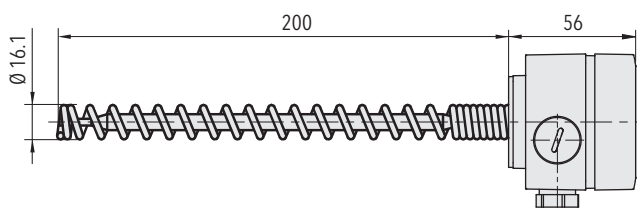
Produkty standardowe (bardzo krótki termin dostawy)

Nr produktu	Kod typu	Materiał czujnika	Zakres temperatury [°C]	Histeresa przełączania [°C]	Czujnik maks. [°C]
MSK35	634 2509 432 30	Miedź	0 ... +35	0.7 ... 10 (regulowana)	50
MSK40	634 2501 432 30	Miedź	-30 ... +40	0.7 ... 10 (regulowana)	45
MSK80	634 2513 432 30	Miedź	+10 ... +80	0.7 ... 10 (regulowana)	100

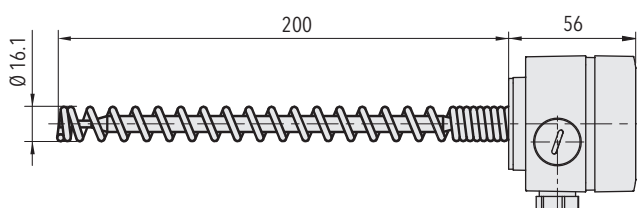
Wymiary



624.XXXX.XXX.XX.XX



634.XXXX.XXX.XX.XX



Specyfikacja		
Dokładność	Powtarzalność	± 0.5 % całego zakr. typ.
	Dokładność skali typ.	± 2 % całego zakr. typ.
	Histeresa przełączania	Patrz tabela
	Punkt przełączania	Kompensacja temperatury za pomocą bimetalowej dźwigienki przełączającej
Warunki otoczenia	Temperatura otoczenia	-30°C ... +70°C (Temperatura przy czujniku nie może przekroczyć maksymalnej temperatury czujnika)
	Temperatura przechowywania	Zakres $\leq +45^\circ\text{C}$: -30°C ... +50°C Zakres $> +45^\circ\text{C}$: -30°C ... +85°C
	Stopień ochrony	IP54
	Wilgotność	Maks. 95 % wzgl.
Dane mechaniczne	Obudowa czujnika	Patrz informacje dot. zamówienia
	Wypełnienie czujnika	Płyn
	Obudowa	Mezcla PC/ABS V0
	Dławica kablowa	Poliamid (PA)
	Pozycja montażowa	dowolna
	Masa	~ 220 g
Mikroprzełącznik	Moc załączalna	Patrz tabela
	Rezystancja izolacji	$> 2 \text{ M}\Omega$
	Wytrzymałość dielektryczna	$U \leq 250 \text{ V}$: 1.45 kV/ $U \leq 500 \text{ V}$: 2 kV względem masy
	Trwałość (mechaniczna)	Mikroprzełącznik 10/11/25: 20 mln cykli zmiany obciążenia Mikroprzełącznik 21: 0.5 mln cykli zmiany obciążenia Mikroprzełącznik 24: 0.3 mln cykli zmiany obciążenia
Przylącze elektryczne	Dławica kablowa	M16x1.5 \emptyset przewód 4 ... 9 mm
	Zacisk śrubowy	3 x 1 ... 2.5 mm ²

Informacje dodatkowe

Dokumenty	Karta katalogowa	www.trafag.com/H72177
	Instrukcja obsługi	www.trafag.com/H73624
	Ulotka	www.trafag.com/H70957

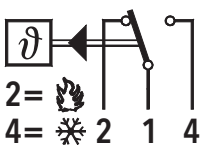
Histeresa przełączania typ.

Zakres pomiarowy	[°C]	-30 ... +40 -10 ... +25 0 ... +35 +15 ... +30 +10 ... +45 +10 ... +80	+5 ... +95 +20 ... +110
Mikroprzełącznik 10: Histeresa przełączania nieregulowana	[°C]	0.3	0.8
Mikroprzełącznik 11/21: Histeresa przełączania nieregulowana	[°C]	0.7	2
Mikroprzełącznik 24: Histeresa przełączania regulowana	[°C]	4 ... 21	5.5 ... 26
Mikroprzełącznik 25: Histeresa przełączania regulowana	[°C]	0.7 ... 10	2 ... 12

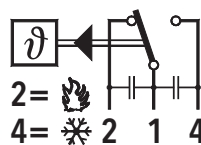
Dane elektryczne łącznika

Typ	Cechy	Moc załączalna	
		Obciążenie omowe (obciążenie indukcyjne)	
		AC	DC
10	Mała histeresa przełączania, nieregulowana	125 V, 10 (1.5) A 250 V, 10 (1.25) A	250 V, 0.2 (0.02) A 125 V, 0.4 (0.03) A 30 V, 2 (1) A 14 V, 15 (2.5) A
11	Średnia histeresa przełączania, nieregulowana	125 V, 15 (1.5) A 250 V, 15 (1.25) A 500 V, 10 (0.75) A	250 V, 0.25(0.03) A 125 V, 0.5(0.05) A 30 V, 6 (1.5) A 14 V, 15 (1.5) A
21	Z pozłacane styki, nieregulowana	24 V, 0.1(0.1) A 12 V, 1 (1) A 5 V, 2 (2) A	24 V, 0.1(0.1) A 12 V, 1 (1) A 5 V, 2 (2) A
25	Średnia histeresa przełączania regulowana	125 V, 15 (1.5) A 250 V, 15 (1.25) A 500 V, 10 (0.75) A	250 V, 0.25(0.03) A 125 V, 0.5(0.05) A 30 V, 6 (1.5) A 14 V, 15 (2.5) A
24	Duża histeresa przełączania regulowana	125 V, 15 (1.5) A 250 V, 15 (1.25) A 500 V, 10 (0.75) A	250 V, 0.3 (0.2) A 125 V, 0.75 (0.4) A 30 V, 15 (1.5) A 14 V, 15 (1.5) A

Przyłącze elektryczne



624/634



z akcesorium23