

# GALVANOSTAT

瑞士 Trafag 股份公司是一家业界领先的、制造优质传感器以及用于测量压力和温度监测设备的国际化企业。



## 应用

- 过程工艺技术

## 主要特点

- 短响应时间
- 防护等级 IP54
- 带箍位螺丝的电气接口
- 涂层毛细管 1500 mm

10/2018

数据页 H72179k

## 技术数据

应用说明	带远程传感器的温控器	回差	不可调整
测量范围	+5°C ... +95°C 和 +20°C ... +150°C	可重复性	± 0.5 % FS 典型值
输出信号	浮动转换触点	许可 / 一致	EN60730-1/ EN60730-2-9:2.B.H 类型

保留更改

## 订购信息/型号代码

		XXX	XX	XX	XXX	XX	XX	XX
<b>自定义代码</b>	外部调整	657						
	内部调整	658						
<b>微动开关</b>	较小回差, 不可调整		10					
	中等回差, 不可调整		11					
	带镀金触点, 回差不可调整		21					
<b>范围</b>	<b>范围</b>	<b>传感器最大</b>						
	[°C]	[°C]						
	+5 ... +95	105		20				
	+20 ... +150	165		31				
<b>传感器</b>	铜带聚四氟乙烯 FEP 防护软管, 范围20					326		
	铜带聚四氟乙烯 FEP 防护软管, 范围31					126		
<b>固定装置</b>	PVC 角钢						26	
<b>附件</b>	开关点锁定装置 <sup>2)</sup>							15
	根据客户要求调整固定并密封开关点 <sup>2)</sup>							88
	根据客户要求预调整开关点, 但不确保开关点精度 <sup>2)</sup>							83
	请在订购时给出开关点设置:							
	- 开关点 [°C]							
	- 升高或降低							
	电容器通过插针 1-2							12
	电容器通过插针 1-3							13
	电容器通过插针 1-2 / 1-3							23
外部应用 (通风)							44	
带视镜的盖板							77	
<b>毛细管管道长度</b>	毛细管管道长度至多 5000 mm (直接在保护套管上安装时说明不适用) L=XXXX <sup>1)</sup>							

<sup>1)</sup> 超长度请咨询

<sup>2)</sup> 仅使用 658 型, 内部调整

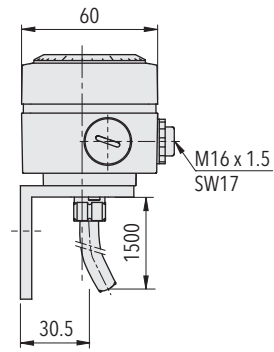
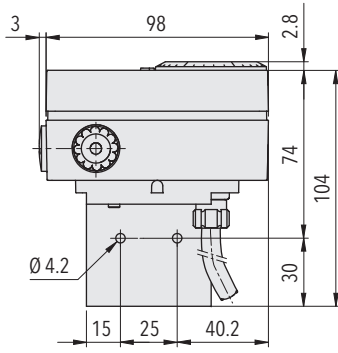
## 标准产品 (交货期限极短)

产品号	类型代码	温度范围 [°C]	回差 [°C]	传感器最大 [°C]
GS95	658 1120 326 26	+5 ... +95	2.5 (固定)	105
GS150	658 1131 126 26	+20 ... +150	3.0 (固定)	165

技术规范		
精度	可重复性	± 0.5 % FS 典型值
	典型标尺精度	± 3 % FS 典型值
	回差	参见图表
	开关点	用双金属控制杆补偿温度
环境条件	环境温度	-30°C ... +70°C
	储存温度	-30°C ... +85°C
	防护等级	IP54
	湿度	最大 95 % 相对值
机械数据	传感器外壳	参见订购信息
	传感器填充	液态
	外壳	PC/ABS 共混材料 V0
	螺纹电缆接头	聚乙烯, PE
	安装位置	随意
	重量	~ 380 g
微动开关	断流容量	参见图表
	绝缘电阻	> 2 MΩ
	耐压强度	U ≤ 250V: 1.45 kV U ≤ 500V: 2 kV 对地
	使用寿命 (机械)	微动开关 10/11: 2 千万次载荷循环 微动开关 21: 50 万次载荷循环
电气接口	螺纹电缆接头	M16x1.5 电缆 Ø 4...9 mm
	掩位螺丝	3 x 1 ... 2.5 mm <sup>2</sup>

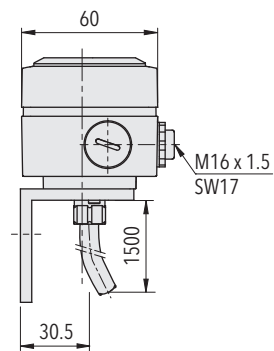
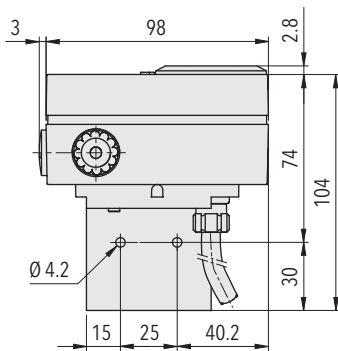
更多信息		
文档	数据页	<a href="http://www.trafag.com/H72179">www.trafag.com/H72179</a>
	操作说明书	<a href="http://www.trafag.com/H73624">www.trafag.com/H73624</a>
	小册子	<a href="http://www.trafag.com/H70959">www.trafag.com/H70959</a>

## 尺寸



657.XXXX.326.26...

G...



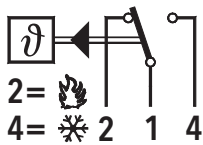
658.XXXX.326.26...

GS...

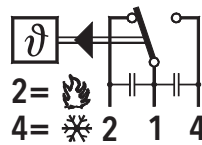
典型回差			
测量范围	[°C]	+5 ... +95	+20 ... +150
微动开关10: 回差不可调整	[°C]	0.3	0.8
微动开关11/21: 回差不可调整	[°C]	2.5	3.0

开关电气数据		断流容量 欧姆负荷 (电感负荷)	
类型	特征	AC	DC
10	较小回差, 不可调整	125 V, 10 (1.5) A	250 V, 0.2 (0.02) A
		250 V, 10 (1.25) A	125 V, 0.4 (0.03) A 30 V, 2 (1) A 14 V, 15 (2.5) A
11	中等回差, 不可调整	125 V, 15 (1.5) A	250 V, 0.25(0.03) A
		250 V, 15 (1.25) A	125 V, 0.5(0.05) A
		500 V, 10 (0.75) A	30 V, 6 (1.5) A 14 V, 15 (1.5) A
21	带镀金触点, 不可调整	24 V, 0.1 (0.1)A	24 V, 0.1(0.1)A
		12 V, 1 (1) A	12 V, 1 (1) A
		5 V, 2 (2) A	5 V, 2 (2) A

## 电气接口



657/658



带附件 23