

GALVANOSTAT

Die Schweizer Trafag AG ist ein führender, internationaler Hersteller von qualitativ hochwertigen Sensoren und Überwachungsgeräten zur Messung von Druck und Temperatur.



Anwendungen

- Prozesstechnik

Vorteile

- Kurze Ansprechzeit
- Schutzart IP54
- Elektrischer Anschluss mit Schraubklemme
- Ummanteltes Kapillarrohr 1500 mm

Technische Daten

Anwendungsbezeichnung	Thermostat mit Fernfühler	Schaltdifferenz	Nicht einstellbar
Messbereich	+5°C ... +95°C und +20°C ... +150°C	Reproduzierbarkeit	± 0.5 % d.S. typ.
Ausgangssignal	Potentialfreier Umschaltkontakt	Zulassung / Konformität	EN60730-1/ EN60730-2-9: Typ 2.B.H

10/2018

Datenblatt H72179k

Änderungen vorbehalten

Bestellinformation/Typencode

		XXX	XX	XX	XXX	XX	XX	XX
Varianten Code	Aussenverstellung	657						
	Innenverstellung	658						
Mikroschalter	Kleine Schaltdifferenz, nicht einstellbar		10					
	Mittlere Schaltdifferenz, nicht einstellbar		11					
	Mit vergoldeten Kontakten, Schaltdifferenz nicht einstellbar		21					
Bereich	Bereich [°C]	Fühler max. [°C]						
	+5 ... +95	105		20				
	+20 ... +150	165		31				
Fühler	Kupfer mit Teflon-FEP-Schutzschlauch, Bereich 20				326			
	Kupfer mit Teflon-FEP-Schutzschlauch, Bereich 31				126			
Befestigung	PVC-Winkel						26	
Zubehör	Schaltpunktarretierung ²⁾							15
	Schaltpunkt fest eingestellt und versiegelt nach Kundenwunsch ²⁾							88
	Schaltpunkt voreingestellt nach Kundenwunsch, ohne Garantie auf Schaltpunktgenauigkeit ²⁾							83
	Schaltpunkteinstellung bitte bei Bestellung angeben: - Schaltpunkt [°C] - steigend oder sinkend							
	Kondensator über Pin 1-2							12
	Kondensator über Pin 1-3							13
	Kondensatoren über Pin 1-2 / 1-3							23
	Aussenanwendung (belüftet)							44
	Abdeckung mit Sichtglas							77
Kapillarrohrlänge	Kapillarrohrlänge bis 5000 mm (Angabe entfällt bei Montage direkt auf Schutzrohr) L=XXXX ¹⁾							

¹⁾ Überlängen auf Anfrage

²⁾ Nur mit Typ 658, Innenverstellung

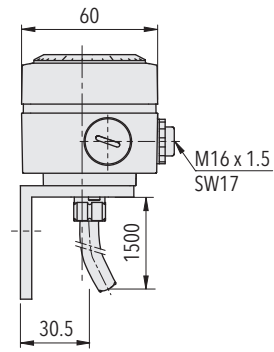
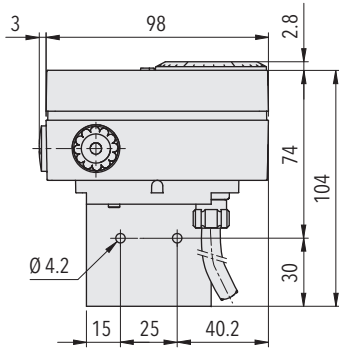
Standardprodukte (extra kurze Lieferfrist)

Produkt Nr.	Typencode	Temperaturbereich [°C]	Schaltdifferenz [°C]	Fühler max. [°C]
GS95	658 1120 326 26	+5 ... +95	2.5 (fix)	105
GS150	658 1131 126 26	+20 ... +150	3.0 (fix)	165

Spezifikationen		
Genauigkeit	Reproduzierbarkeit	$\pm 0.5\%$ d.S. typ.
	Skalengenauigkeit typ.	$\pm 3\%$ d.S. typ.
	Schaltdifferenz	Siehe Tabelle
	Schaltpunkt	Temperaturkompensiert mit Bimetall-Schalthebel
Umgebungsbedingungen	Umgebungstemperatur	-30°C ... +70°C
	Lagertemperatur	-30°C ... +85°C
	Schutzart	IP54
	Feuchtigkeit	Max. 95 % relativ
Mechanische Daten	Fühlergehäuse	Siehe Bestellinformation
	Fühlerfüllung	Flüssig
	Gehäuse	PC/ABS-Blend V0
	Kabelverschraubung	Polyethylen (PE)
	Einbaulage	beliebig
	Gewicht	~ 380 g
Mikroschalter	Schaltleistung	Siehe Tabelle
	Isolationswiderstand	$> 2\text{ M}\Omega$
	Spannungsfestigkeit	U \leq 250V: 1.45 kV U \leq 500V: 2 kV gegenüber Masse
	Lebensdauer (mechanisch)	Mikroschalter 10/11: 20 Mio. Lastspiele Mikroschalter 21: 0.5 Mio. Lastspiele
Elektrischer Anschluss	Kabelverschraubung	M16x1.5 Kabel-Ø 4...9 mm
	Schraubklemme	3 x 1 ... 2.5 mm ²

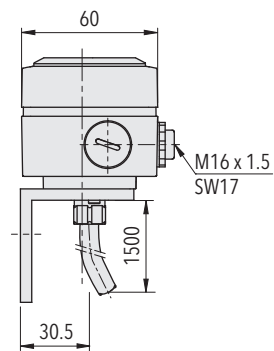
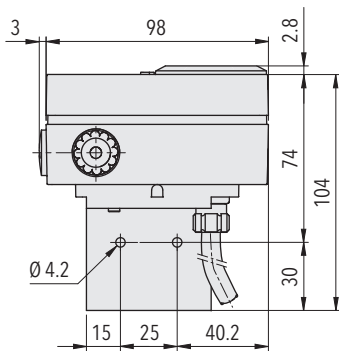
Erweiterte Informationen		
Dokumente	Datenblatt	www.trafag.com/H72179
	Betriebsanleitung	www.trafag.com/H73624
	Flyer	www.trafag.com/H70959

Dimensionen



657.XXXX.326.26...

G...



658.XXXX.326.26...

GS...

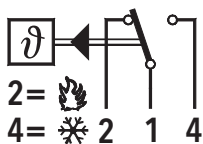
Schaltdifferenz typ.

Messbereich	[°C]	+5 ... +95	+20 ... +150
Mikroschalter 10: Schaltdifferenz nicht einstellbar	[°C]	0.3	0.8
Mikroschalter 11/21: Schaltdifferenz nicht einstellbar	[°C]	2.5	3.0

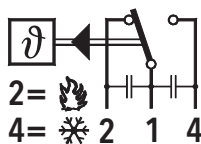
Elektrische Daten Schalter

Typ	Merkmale	Schaltleistung	
		Ohmsche Last (Induktive Last)	
		AC	DC
10	Kleine Schaltdifferenz, nicht einstellbar	125 V, 10 (1.5) A 250 V, 10 (1.25) A	250 V, 0.2 (0.02) A 125 V, 0.4 (0.03) A 30 V, 2 (1) A 14 V, 15 (2.5) A
11	Mittlere Schaltdifferenz, nicht einstellbar	125 V, 15 (1.5) A 250 V, 15 (1.25) A 500 V, 10 (0.75) A	250 V, 0.25(0.03) A 125 V, 0.5(0.05) A 30 V, 6 (1.5) A 14 V, 15 (1.5) A
21	Mit vergoldeten Kontakten, nicht einstellbar	24 V, 0.1 (0.1) A 12 V, 1 (1) A 5 V, 2 (2) A	24 V, 0.1(0.1) A 12 V, 1 (1) A 5 V, 2 (2) A

Elektrischer Anschluss



657/658



mit Zubehör 23