

# GALVANOSTATO

La empresa Suiza Trafag, es un proveedor internacional líder de sensores e instrumentación de alta calidad para la monitorización y medición de presión y temperatura.



## Aplicaciones

- Tecnología de procesos

## Ventajas

- Tiempo de respuesta breve
- Tipo de protección IP54
- Conexión eléctrica con borne de tornillo
- Tubo capilar revestido de 1500 mm

### Datos técnicos

Denominación de aplicación	Termostato con sensor remoto	Diferencia de conmutación	No ajustable
Rango de medición	+5°C ... +95°C y +20°C ... +150°C	Reproducibilidad	± 0.5 % FS típ.
Señal de salida	Contacto de conmutación sin potencial	Homologación / Conformidad	EN60730-1/ EN60730-2-9: tipo 2.B.H

10/2018

Hoja de datos H72179k

Sujeto a modificaciones

## Información de pedido / código numérico

		XXX	XX	XX	XXX	XX	XX	XX
<b>Código de variantes</b>	Ajuste exterior	657						
	Ajuste interior	658						
<b>Microinterruptor</b>	Diferencia de conmutación reducida, no ajustable		10					
	Diferencia de conmutación media, no ajustable		11					
	Con contactos dorados, diferencia de conmutación no ajustable		21					
<b>Rango</b>	<b>Rango [°C]</b>							
	+5 ... +95	105		20				
	+20 ... +150	165		31				
<b>Sensor</b>	Cobre con manguera de protección de teflón FEP, rango 20				326			
	Cobre con manguera de protección de teflón FEP, rango 31				126			
<b>Fijación</b>	Ángulo PVC					26		
<b>Accesorios</b>	Bloqueo del punto de conmutación <sup>2)</sup>							15
	Punto de conmutación fijado y sellado según especificaciones del cliente <sup>2)</sup>							88
	Punto de conmutación preajustado según especificaciones del cliente, sin garantía de precisión de punto de conmutación <sup>2)</sup>							83
	Ajuste del punto de conmutación indicar en el pedido: - Punto de conmutación [°C] - Creciente o decreciente							
	Condensador mediante pin 1-2							12
	Condensador mediante pin 1-3							13
	Condensadores mediante pines 1-2 / 1-3							23
	Aplicación en exterior (ventilado)							44
	Tapa con mirilla de cristal							77
	<b>Longitud de tubo capilar</b>	Longitud de tubo capilar hasta 5000 mm (no se indica en caso de montaje directo en tubo de protección) L=XXXX <sup>1)</sup>						

<sup>1)</sup> Longitudes mayores bajo pedido

<sup>2)</sup> Solo con tipo 658, ajuste interior

## Productos estándar (plazo de entrega muy breve)

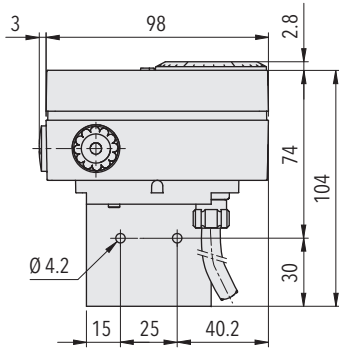
N.º producto	Código de tipo	Rango de temperatura [°C]	Diferencia de conmutación [°C]	Sensor máx. [°C]
GS95	658 1120 326 26	+5 ... +95	2.5 (fija)	105
GS150	658 1131 126 26	+20 ... +150	3.0 (fija)	165

Especificaciones		
<b>Precisión</b>	Reproducibilidad	$\pm 0.5 \% \text{ FS t\acute{p.}}$
	Precisi3n de escala t\acute{p.}	$\pm 3 \% \text{ FS t\acute{p.}}$
	Diferencia de conmutaci3n	Ver tabla
	Punto de conmutaci3n	Compensaci3n de temperatura con palanca de conmutaci3n bimet\acute{lica}
<b>Condiciones ambientales</b>	Temperatura ambiente	$-30^{\circ}\text{C} \dots +70^{\circ}\text{C}$
	Temperatura de almacenamiento	$-30^{\circ}\text{C} \dots +85^{\circ}\text{C}$
	Tipo de protecci3n	IP54
	Humedad	M\acute{x. 95 % relativa
<b>Datos mec\acute{nicos}</b>	Caja del sensor	Ver informaci3n de pedido
	Relleno del sensor	L\acute{quido
	Caja	PC/ABS-Blend V0
	Racor atornillado	Polietileno (PE)
	Posici3n de montaje	cualquiera
	Peso	$\sim 380 \text{ g}$
	<b>Microinterruptor</b>	Potencia de conmutaci3n
Resistencia de aislamiento		$> 2 \text{ M}\Omega$
Rigidez diel\acute{ctrica		$U \leq 250 \text{ V: } 1.45 \text{ kV}$ $U \leq 500 \text{ V: } 2 \text{ kV}$ frente a masa
Vida \acute{util} (mec\acute{nica})		Microinterruptor 10/11: 20 millones ciclos de carga Microinterruptor 21: 0.5 millones ciclos de carga
<b>Conexi3n el\acute{ctrica}</b>	Racor atornillado	M16x1.5 $\varnothing$ cable 4...9 mm
	Borne de tornillo	3 x 1 ... 2.5 mm <sup>2</sup>

### Informaci3n ampliada

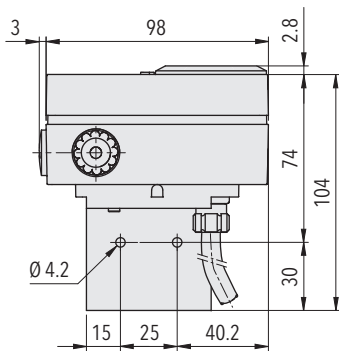
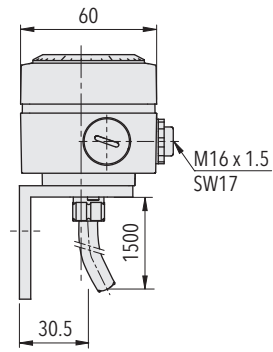
<b>Documentos</b>	Hoja de datos	<a href="http://www.trafag.com/H72179">www.trafag.com/H72179</a>
	Manual de instrucciones	<a href="http://www.trafag.com/H73624">www.trafag.com/H73624</a>
	Flyer	<a href="http://www.trafag.com/H70959">www.trafag.com/H70959</a>

## Dimensiones



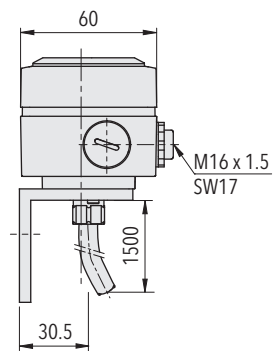
657.XXXX.326.26...

G...



658.XXXX.326.26...

GS...



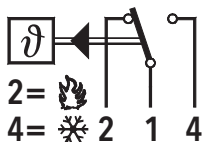
## Diferencia de conmutación típ.

<b>Rango de medición</b>	[°C]	+5 ... +95	+20 ... +150
<b>Microinterruptor 10:</b> Diferencia de conmutación no ajustable	[°C]	0.3	0.8
<b>Microinterruptor 11/21:</b> Diferencia de conmutación no ajustable	[°C]	2.5	3.0

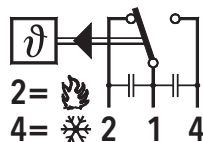
## Datos eléctricos del interruptor

Tipo	Características	Potencia de conmutación Carga óhmica (carga inductiva)	
		AC	DC
<b>10</b>	Diferencia de conmutación reducida, no ajustable	125 V, 10 (1.5) A 250 V, 10 (1.25) A	250 V, 0.2 (0.02) A 125 V, 0.4 (0.03) A 30 V, 2 (1) A 14 V, 15 (2.5) A
<b>11</b>	Diferencia de conmutación media, no ajustable	125 V, 15 (1.5) A 250 V, 15 (1.25) A 500 V, 10 (0.75) A	250 V, 0.25(0.03) A 125 V, 0.5(0.05) A 30 V, 6 (1.5) A 14 V, 15 (1.5) A
<b>21</b>	Con contactos dorados, no ajustable	24 V, 0.1 (0.1) A 12 V, 1 (1) A 5 V, 2 (2) A	24 V, 0.1(0.1) A 12 V, 1 (1) A 5 V, 2 (2) A

## Conexión eléctrica



657/658



con accesorio 23