

GALVANOSTAT

La compagnie Suisse Trafag AG est un fabricant international et spécialisée dans le développement et la fabrication des dispositifs de capteurs pour la mesure et la surveillance de la pression et de la température.



Applications

- Technologie de procédés

Avantages

- Temps de réaction court
- Protection IP54
- Connexion électrique avec borne à vis
- Tube capillaire revêtu 1500 mm

Données techniques

Designation d'application	Thermostat avec sonde à distance	Différentiel de l'interrupteur	Non ajustable
Plage de mesure	+5°C ... +95°C et +20°C ... +150°C	Reproductibilité	± 0.5 % E.M. typ.
Signal de sortie	Inverseur libre de potentiel	Certificat / conformité	EN60730-1/ EN60730-2-9: Typ 2.B.H

Information pour la commande/code de type

		XXX	XX	XX	XXX	XX	XX	XX
Codification des variantes	Ajustement extérieur	657						
	Ajustement intérieur	658						
Micro-rupteur	Interrupteur à petit différentiel, non ajustable		10					
	Interrupteur à moyen différentiel, non ajustable		11					
	Avec contacts dorés, différentiel de l'interrupteur non ajustable		21					
Plage	Plage [°C]							
	+5 ... +95	105		20				
	+20 ... +150	165		31				
Sonde	Cuivre avec doigt de gant Teflon FEP, plage 20				326			
	Cuivre avec doigt de gant Teflon FEP, plage 31				126			
Fixation	Angle PVC						26	
Accessoires	Arrêt du point de commutation ²⁾							15
	Point de commutation fixé et cacheté sur demande du client ²⁾							88
	Point de commutation pré-réglé sur demande de client, sans garantie sur la précision du point de commutation ²⁾							83
	Réglage du point de commutation, s'il vous plaît indiquer lors de la commande: - Point de commutation [°C] - Par hausse ou par baisse							
	Condensateur sur Pin 1-2							12
	Condensateur sur Pin 1-3							13
	Condensateurs sur Pin 1-2 / 1-3							23
	Application extérieure (ventilée)							44
	Couvercle avec fenêtre							77
	Longueur de tube capillaire	Longueur de tube capillaire disponible jusqu'à 5000 mm (sans spécification pour montage direct sur doigt de gant) L=XXXX ¹⁾						

¹⁾ Autres longueurs sur demande

²⁾ Seulement avec type 658, ajustable intern

Produits standard (délai de livraison extra court)

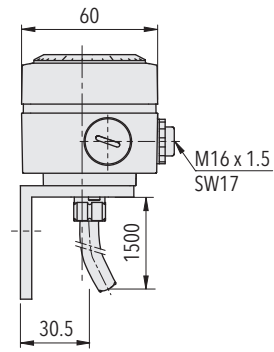
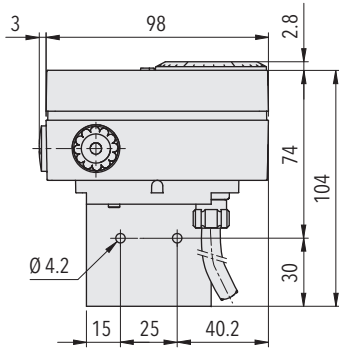
Produit No.	Codification	Plage de température [°C]	Différentiel de l'interrupteur [°C]	Capteur max. [°C]
GS95	658 1120 326 26	+5 ... +95	2.5 (fixe)	105
GS150	658 1131 126 26	+20 ... +150	3.0 (fixe)	165

Spécifications		
Précision	Reproductibilité	$\pm 0.5 \% \text{ E.M. typ.}$
	Précision d'échelle typ.	$\pm 3 \% \text{ E.M. typ.}$
	Différentiel de l'interrupteur	Voir tableau
	Point de commutation	Compensation thermique avec levier d'interrupteur bimétal
Conditions d'environnement	Température ambiante	$-30^{\circ}\text{C} \dots +70^{\circ}\text{C}$
	Température de stockage	$-30^{\circ}\text{C} \dots +85^{\circ}\text{C}$
	Protection	IP54
	Humidité	Max. 95 % relative
Spécifications mécaniques	Boîtier du capteur	Voir information pour la commande
	Remplissage	Liquide
	Boîtier	PC/ABS-Blend V0
	Passe-câble à vis	Polyéthylène (PE)
	Montage	toute position
	Poids	$\sim 380 \text{ g}$
Microrupteur	Pouvoir de coupure	Voir tableau
	Résistance d'isolation	$> 2 \text{ M}\Omega$
	Rigidité diélectrique	$U \leq 250\text{V}: 1.45 \text{ kV}$ $U \leq 500\text{V}: 2 \text{ kV}$ contre la masse
	Durée de vie (mécanique)	Microrupteur 10/11: 20 Mio. cycles Microrupteur 21: 0.5 Mio. cycles
Connexion électrique	Presse-étoupe	M16x1.5 Câble- \varnothing 4...9 mm
	Borne à vis	3 x 1 ... 2.5 mm ²

Informations additionnelles

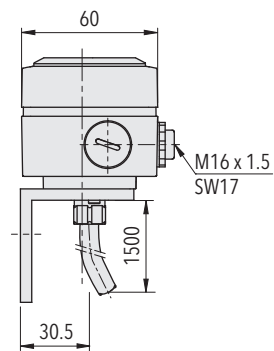
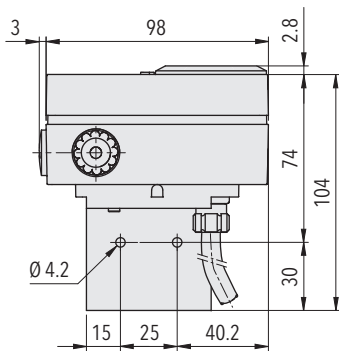
Documents	Fiche technique	www.trafag.com/H72179
	Mode d'emploi	www.trafag.com/H73624
	Flyer	www.trafag.com/H70959

Dimensions



657.XXXX.326.26...

G...



658.XXXX.326.26...

GS...

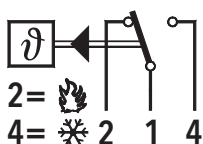
Différentiel de l'interrupteur typ.

Plage de mesure	[°C]	+5 ... +95	+20 ... +150
Microrupteur 10: Différentiel de l'interrupteur non ajustable	[°C]	0.3	0.8
Microrupteur 11/21: Différentiel de l'interrupteur non ajustable	[°C]	2.5	3.0

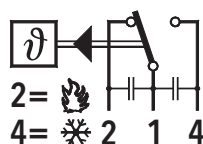
Spécifications électriques de l'interrupteur

Type	Caractéristiques	Pouvoir de coupure	
		Charge ohmique (Charge inductive)	
		AC	DC
10	Interrupteur à petit différentiel, non ajustable	125 V, 10 (1.5) A 250 V, 10 (1.25) A	250 V, 0.2 (0.02) A 125 V, 0.4 (0.03) A 30 V, 2 (1) A 14 V, 15 (2.5) A
11	Interrupteur à moyen différentiel, non ajustable	125 V, 15 (1.5) A 250 V, 15 (1.25) A 500 V, 10 (0.75) A	250 V, 0.25(0.03) A 125 V, 0.5(0.05) A 30 V, 6 (1.5) A 14 V, 15 (1.5) A
21	Avec contacts dorés, non ajustable	24 V, 0.1 (0.1) A 12 V, 1 (1) A 5 V, 2 (2) A	24 V, 0.1(0.1) A 12 V, 1 (1) A 5 V, 2 (2) A

Connexion électrique



657/658



avec accessoire 23