

GALVANOSTATO

La ditta svizzera Trafag AG è un produttore leader a livello internazionale di sensori e dispositivi di controllo per la misurazione di temperatura e pressione.



Applicazioni

- Tecnica di processo

Caratteristiche

- Tempo di risposta breve
- Tipo di protezione IP54
- Attacco elettrico con morsetto a vite
- Tubo capillare rivestito 1500 mm

Dati tecnici

Denominazione dell'applicazione	Termostato con sensore remoto	Differenziale di commutazione	Non regolabile
Campo di misura	+5°C ... +95°C e +20°C ... +150°C	Riproducibilità	± 0.5 % F.S. tip.
Segnale di uscita	Microinterruttore	Omologazioni / Certificati	EN60730-1/ EN60730-2-9: tipo 2.B.H

Scheda tecnica H72179k 10/2018

Si riserva il diritto di apportare modifiche

Come ordinare/codici

		XXX	XX	XX	XXX	XX	XX	XX
Codice varianti	Regolazione esterna	657						
	Regolazione interna	658						
Micrinterruttore	Piccolo differenziale di commutazione, non regolabile		10					
	Differenziale di commutazione media, non regolabile		11					
	Con contatti dorati, differenziale di commutazione non regolabile		21					
Campo	Campo [°C]	Sonda max. [°C]						
	+5 ... +95	105		20				
	+20 ... +150	165		31				
Sonda	Rame con tubo flessibile di protezione FEP teflon, campo 20				326			
	Rame con tubo flessibile di protezione FEP teflon, campo 31				126			
Fissaggio	Angolare in PVC						26	
Accessori	Arresto punto di commutazione ²⁾							15
	Punto di commutazione fisso e sigillato secondo richiesta del cliente ²⁾							88
	Punto di commutazione preimpostato secondo richiesta del cliente, senza garanzia sulla precisione del punto di commutazione ²⁾							83
	Regolazione punto di commutazione da indicare nell'ordine: - punto di commutazione [°C] - crescente o decrescente							
	Condensatore su pin 1-2							12
	Condensatore su pin 1-3							13
	Condensatori su pin 1-2 / 1-3							23
	Applicazione esterna (ventilato)							44
	Copertura con vetro							77
	Lunghezza del tubo capillare	Lunghezza del tubo capillare fino a 5000 mm (questa indicazione non si applica in caso di montaggio diretto sul tubo di protezione) L=XXXX ¹⁾						

¹⁾ Lunghezze maggiori su richiesta

²⁾ Solo con tipo 658, regolazione interna

Prodotti standard (consegna a stock o in tempi brevi)

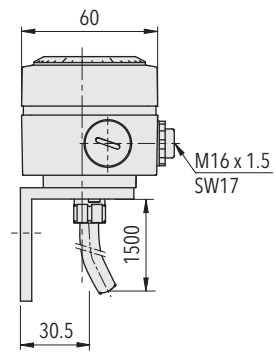
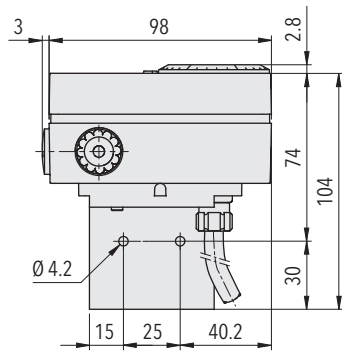
N. prodotto	Codice tipo	Campo di temperatura [°C]	Differenza di commutazione [°C]	Sonda max. [°C]
GS95	658 1120 326 26	+5 ... +95	2.5 (fissa)	105
GS150	658 1131 126 26	+20 ... +150	3.0 (fissa)	165

Specifiche		
Precisione	Riproducibilità	± 0.5 % F.S. tip.
	Precisione di scala tip.	± 3 % F.S. tip.
	Differenziale di commutazione	Si veda la tabella
	Punto di commutazione	Compensazione di temperatura con leva di commutazione a bimetallo
Condizioni ambientali	Temperatura ambiente	-30°C ... +70°C
	Temperatura di stoccaggio	-30°C ... +85°C
	Grado di protezione	IP54
	Umidità	Max. 95 % relativa
Dati meccanici	Custodia della sonda	Vedere informazioni per l'ordine
	Riempimento sonda	Fluido
	Custodia	PC/ABS-Blend V0
	Pressacavo	Polietilene (PE)
	Posizione di installazione	a piacere
	Peso	~ 380 g
Microinterruttore	Potenza di commutazione	Si veda la tabella
	Resistenza di isolamento	> 2 M Ω
	Rigidità dielettrica	U \leq 250V: 1.45 kV / U \leq 500V: 2 kV verso massa
	Durata utile (meccanica)	Microinterruttori 10/11: 20 milioni di cicli Microinterruttore 21: 0.5 milioni di cicli
Attacco elettrico	Raccordo per cavi	M16x1.5 \emptyset del cavo 4...9 mm
	Morsetto a vite	3 x 1 ... 2.5 mm ²

Maggiori informazioni

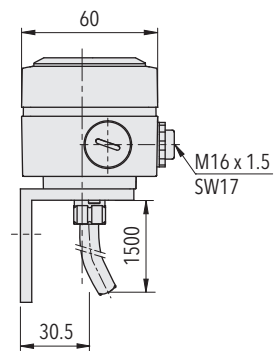
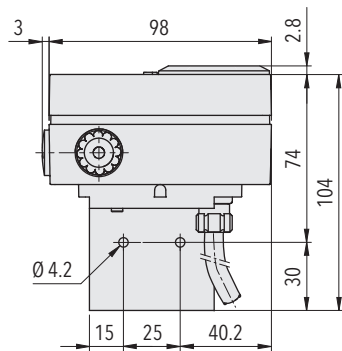
Documenti	Scheda tecnica	www.trafag.com/H72179
	Istruzioni per l'uso	www.trafag.com/H73624
	Flyer	www.trafag.com/H70959

Dimensioni



657.XXXX.326.26...

G...



658.XXXX.326.26...

GS...

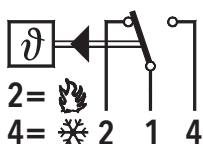
Differenziale di commutazione tip.

Campo di misura	[°C]	+5 ... +95	+20 ... +150
Microinterruttore 10: Differenziale di commutazione non regolabile	[°C]	0.3	0.8
Microinterruttore 11/21: Differenziale di commutazione non regolabile	[°C]	2.5	3.0

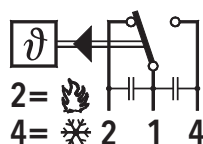
Specifiche elettriche commutatore

Tipo	Caratteristiche	Potenza di commutazione Carico ohmico (carico induttivo)	
		AC	DC
10	Piccolo differenziale di commutazione, non regolabile	125 V, 10 (1.5) A	250 V, 0.2 (0.02) A
		250 V, 10 (1.25) A	125 V, 0.4 (0.03) A 30 V, 2 (1) A 14 V, 15 (2.5) A
11	Differenziale di commutazione media, non regolabile	125 V, 15 (1.5) A	250 V, 0.25(0.03) A
		250 V, 15 (1.25) A	125 V, 0.5(0.05) A
		500 V, 10 (0.75) A	30 V, 6 (1.5) A 14 V, 15 (1.5) A
21	Con contatti dorati, non regolabile	24 V, 0.1 (0.1) A	24 V, 0.1(0.1) A
		12 V, 1 (1) A	12 V, 1 (1) A
		5 V, 2 (2) A	5 V, 2 (2) A

Collegamenti elettrici



657/658



con accessori 23