

ガルバノスタット

スイスを拠点とする Trafag は、圧力・温度測定用の高品質センサおよびモニタ機器の国際的な大手サプライヤです。



用途

- プロセス技術

特徴

- 短い応答時間
- 保護等級 IP54
- 電気接続部、ネジ式端子台付き
- シースなしキャピラリパイプ 1500 mm

技術データ

アプリケーション名称	サーモスタット、リモートセンサー付き	切換差圧	設定不可
測定範囲	+5°C ... +95°C と +20°C ... +150°C	繰返し精度	± 0.5 % FS typ.
出力信号	無電位切換接点	承認規格 / 準拠	EN60730-1/ EN60730-2-9: タイプ2.B.H

10/2018

データシート H72179k

記載内容は予告なく変更される場合があります。

注文情報 / タイプコード

		XXX	XX	XX	XXX	XX	XX	XX	
バリエーション コード	外部調整	657							
	内部調整	658							
マイクロスイッチ	切換差圧 小、設定不可		10						
	切換差圧 中、設定不可		11						
	金メッキ接点付き、設定不可		21						
範囲	範囲 [°C]	センサ 最大 [°C]							
	+5 ... +95	105		20					
	+20 ... +150	165		31					
センサー	銅 テフロン-FEP-保護チューブ付き,範囲20					326			
	銅 テフロン-FEP-保護チューブ付き,範囲31					126			
固定	PVCアングル						26		
アクセサリ	スイッチ点固定 ²⁾							15	
	スイッチ点は顧客仕様に従い自動的に設定されロックされます ²⁾							88	
	スイッチ点は顧客仕様により初期設定の場合スイッチ点精度は保証いたしかねます ²⁾							83	
	スイッチ点設定 注文の際に次のデータが必要です: - スイッチ点 [°C] - 上昇式か下降式								
	1-2 ピン用コンデンサ							12	
	1-3 ピン用コンデンサ							13	
	1-2/1-3 ピン用コンデンサ							23	
	屋外用途 (ベンチレーション付き)							44	
	点検窓付きカバー							77	
キャピラリー パイプ長さ	キャピラリーパイプ長さ 5000 mm まで (保護管直接取り付けの場合は指定なし) L=XXXX ¹⁾								

¹⁾ 長物に応じます

²⁾ 658タイプのみ、内部調整

標準品 (超短期リードタイム)

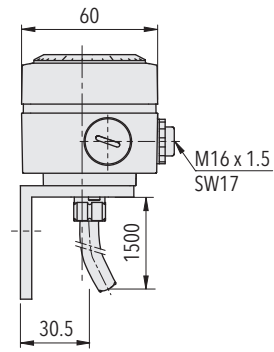
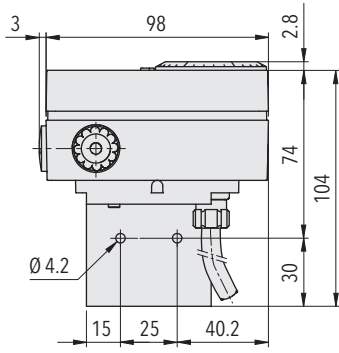
製品番号	タイプコード	温度測定範囲 [°C]	切換差圧 [°C]	センサ 最大 [°C]
GS95	658 1120 326 26	+5 ... +95	2.5 (固定)	105
GS150	658 1131 126 26	+20 ... +150	3.0 (固定)	165

仕様		
精度	繰返し精度	± 0.5 % FS typ.
	スケール精度 typ.	± 3 % FS typ.
	切換差圧	表を参照してください
	スイッチ点	パイメタル切換レバーによる温度補償
環境条件	周囲温度	-30°C ... +70°C
	保管温度	-30°C ... +85°C
	保護等級	IP54
	湿度	最大95 % 相対
機械データ	センサハウジング	注文情報を参照してください
	センサ充填物	液状
	ハウジング	PC/ABS混成 V0
	ケーブルグラウンド	ポリエチレン, PE
	取付位置	任意
	重量	~ 380 g
マイクロスイッチ	切換出力	表を参照してください
	絶縁抵抗	> 2 MΩ
	絶縁耐力	U ≤ 250V: 1.45 kV U ≤ 500V: 2 kV 対接地
	耐用期間 (機械的)	マイクロスイッチ 10/11: 耐久性2千万回 マイクロスイッチ 21: 耐久性50万回
電気接続	ケーブルグラウンド	M16x1.5 ケーブルØ 4...9 mm
	スクリュークランプ	3 x 1 ... 2.5 mm ²

その他の情報

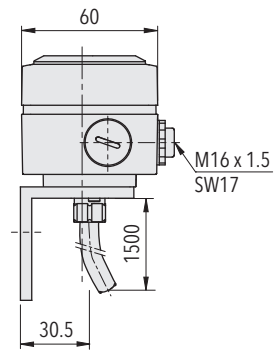
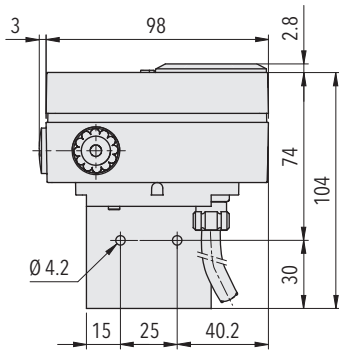
ドキュメント	データシート	www.trafag.com/H72179
	説明書	www.trafag.com/H73624
	フライヤ	www.trafag.com/H70959

寸法



657.XXXX.326.26...

G...



658.XXXX.326.26...

GS...

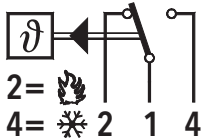
切換差圧 typ.

測定範囲	[°C]	+5 ... +95	+20 ... +150
マイクロスイッチ10: 切換差圧 設定不可	[°C]	0.3	0.8
マイクロスイッチ11/21: 切換差圧 設定不可	[°C]	2.5	3.0

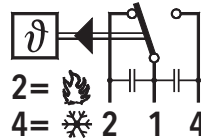
電気データスイッチ

タイプ	基準	切換性能 抵抗性負荷 (誘導性負荷)	
		AC	DC
10	切換差圧 小、設定不可	125 V, 10 (1.5) A	250 V, 0.2 (0.02) A
		250 V, 10 (1.25) A	125 V, 0.4 (0.03) A 30 V, 2 (1) A 14 V, 15 (2.5) A
11	切換差圧 中、設定不可	125 V, 15 (1.5) A	250 V, 0.25(0.03) A
		250 V, 15 (1.25) A	125 V, 0.5(0.05) A
		500 V, 10 (0.75) A	30 V, 6 (1.5) A 14 V, 15 (1.5) A
21	金メッキ接点付き、設定不可	24 V, 0.1 (0.1)A	24 V, 0.1(0.1)A
		12 V, 1 (1) A	12 V, 1 (1) A
		5 V, 2 (2) A	5 V, 2 (2) A

電気接続



657/658



アクセサリ付き 23