

GALVANOSTAT

Szwajcarska firma Trafag jest wiodącym międzynarodowym dostawcą wysokiej jakości czujników oraz mierników do pomiaru ciśnienia oraz temperatury.



Zastosowania

- Technologia procesowa

Zalety

- Krótki czas reakcji
- Stopień ochrony IP54
- Połączenia elektryczne na listwie zaciskowej
- Rurka kapilarna w osłonie 1500 mm

Dane techniczne

Oznaczenie zastosowania	Termostat z oddalonym czujnikiem	Histeresa przełączania	Nieregulowana
Zakres pomiarowy	+5°C ... +95°C i +20°C ... +150°C	Powtarzalność	± 0.5 % całego zakr. typ.
Sygnał wyjściowy	Bezpotencjałowy styk przełączny	Dopuszczenia / zgodny z	EN60730-1/ EN60730-2-9: Typ 2.B.H

Informacje dot. zamówienia / kod typu

		XXX	XX	XX	XXX	XX	XX	XX	
Kod wariantu	Regulacja zewnętrzna	657							
	Regulacja wewnętrzna	658							
Mikroprzełącznik	Mala histereza przełączania, nieregulowana		10						
	Średnia histereza przełączania, nieregulowana		11						
	Pozłacane styki, histereza przełączania nieregulowana		21						
Zakres	Zakres [°C]	Czujnik maks. [°C]							
	+5 ... +95	105		20					
	+20 ... +150	165		31					
Czujnik	Miedź z teflonowym wężem ochronnym FEP, zakres 20				326				
	Miedź z teflonowym wężem ochronnym FEP, zakres 31				126				
Mocowanie	Kątownik PCW						26		
Akcesoria	Blokada punktu przełączania ²⁾							15	
	Punkt przełączania ustawiony na stałe według zamówienia klienta ²⁾							88	
	Punkt przełączania ustawiony według zamówienia klienta, brak gwarancji na dokładność ²⁾							83	
	Nastawa punktu przełączania, przy zamówieniu na nastawę proszę podać: - Punkt przełączania [°C] - Spadek lub wzrost								
	Kondensator przez pin 1-2							12	
	Kondensator przez pin 1-3							13	
	Kondensatory przez pin 1-2 / 1-3							23	
	Zastosowanie zewnętrzne (z wentylacją)							44	
	Oslona w wierzniakiem							77	
	Długość rurki kapilarnej	Długość rurki kapilarnej do 5000 mm (wartość nie obowiązuje przy montażu bezpośrednio na pochewce ochronnej) L=XXXX ¹⁾							

¹⁾ Większe długości na żądanie²⁾ Tylko z typem 658, regulacja wewnętrzna

Produkty standardowe (bardzo krótki termin dostawy)

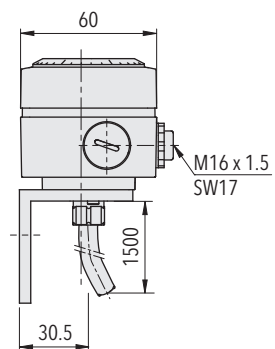
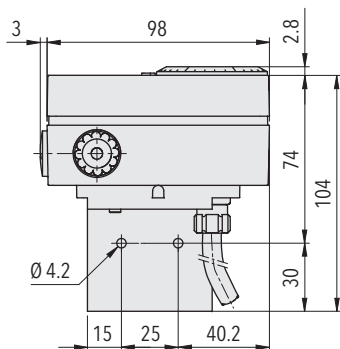
Nr produktu	Kod typu	Zakres temperatury [°C]	Histereza przełączania [°C]	Czujnik maks. [°C]
GS95	658 1120 326 26	+5 ... +95	2.5 (stała)	105
GS150	658 1131 126 26	+20 ... +150	3.0 (stała)	165

Specyfikacja		
Dokładność	Powtarzalność	± 0.5 % całego zakr. typ.
	Dokładność skali typ.	± 3 % całego zakr. typ.
	Histeresa przełączania	Patrz tabela
	Punkt przełączania	Kompensacja temperatury za pomocą bimetalowej dźwigienki przełączającej
Warunki otoczenia	Temperatura otoczenia	-30°C ... +70°C
	Temperatura przechowywania	-30°C ... +85°C
	Stopień ochrony	IP54
	Wilgotność	Maks. 95 % wzgl.
Dane mechaniczne	Obudowa czujnika	Patrz informacje dot. zamówienia
	Wypełnienie czujnika	Płyn
	Obudowa	Mezcla PC/ABS V0
	Dławica kablowa	Polietylen (PE)
	Pozycja montażowa	dowolna
	Masa	~ 380 g
Mikroprzełącznik	Moc załączalna	Patrz tabela
	Rezystancja izolacji	> 2 M Ω
	Wytrzymałość dielektryczna	U \leq 250 V: 1.45 kV/ U \leq 500 V: 2 kV względem masy
	Trwałość (mechaniczna)	Mikroprzełącznik 10/11: 20 mln cykli zmiany obciążenia Mikroprzełącznik 21: 0.5 mln cykli zmiany obciążenia
Przylącze elektryczne	Dławica kablowa	M16x1.5 \emptyset przewód 4 ... 9 mm
	Zacisk śrubowy	3 x 1 ... 2.5 mm ²

Informacje dodatkowe

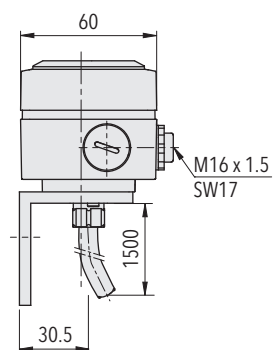
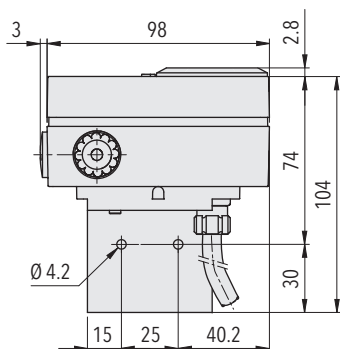
Dokumenty	Karta katalogowa	www.trafag.com/H72179
	Instrukcja obsługi	www.trafag.com/H73624
	Ulotka	www.trafag.com/H70959

Wymiary



657.XXXX.326.26...

G...



658.XXXX.326.26...

GS...

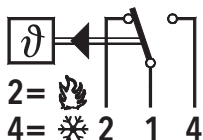
Histereza przełączania typ.

Zakres pomiarowy	[°C]	+5 ... +95	+20 ... +150
Mikroprzełącznik 10: Histereza przełączania nieregulowana	[°C]	0.3	0.8
Mikroprzełącznik 11/21: Histereza przełączania nieregulowana	[°C]	2.5	3.0

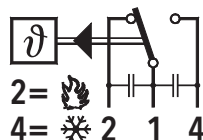
Dane elektryczne łącznika

Typ	Cechy	Moc załączalna	
		Obciążenie omowe (obciążenie indukcyjne)	
		AC	DC
10	Mała histereza przełączania, nieregulowana	125 V, 10 (1.5) A 250 V, 10 (1.25) A	250 V, 0.2 (0.02) A 125 V, 0.4 (0.03) A 30 V, 2 (1) A 14 V, 15 (2.5) A
11	Średnia histereza przełączania, nieregulowana	125 V, 15 (1.5) A 250 V, 15 (1.25) A 500 V, 10 (0.75) A	250 V, 0.25(0.03) A 125 V, 0.5(0.05) A 30 V, 6 (1.5) A 14 V, 15 (1.5) A
21	Z połączane styki, nieregulowana	24 V, 0.1 (0.1) A 12 V, 1 (1) A 5 V, 2 (2) A	24 V, 0.1(0.1) A 12 V, 1 (1) A 5 V, 2 (2) A

Przylącze elektryczne



657/658



z akcesorium 23