

# GALVANOSTATO

A empresa Suíça Trafag AG é um fabricante líder, internacional de sensores e equipamentos de monitorização de elevada qualidade para medição da pressão e da temperatura.



## Aplicações

- Tecnologia de processo

## Vantagens

- Tempo de resposta breve
- Tipo de proteção IP54
- Conexão elétrica com borne roscado
- Tubo capilar revestido 1500 mm

### Dados técnicos

|                         |  |                             |                                    |
|-------------------------|--|-----------------------------|------------------------------------|
| Designação da aplicação | Termostato com sensor remoto             | Diferencial de comutação    | Não ajustável                      |
| Faixa de medição        | +5°C ... +95°C e +20°C ... +150°C        | Reprodutibilidade           | ± 0.5 % FS típ.                    |
| Sinal de saída          | Contato de comutação isento de potencial | Certificação / Conformidade | EN60730-1/ EN60730-2-9: tipo 2.B.H |

## Informação de encomenda/Código de tipo

|                                   |   | XXX  | XX | XX | XXX | XX | XX | XX |  |
|-----------------------------------|---|--|----|----|-----|----|----|----|--|
| <b>Variantes</b><br><b>Código</b> | Ajuste exterior   | 657  |    |    |     |    |    |    |  |
|                                   | Ajuste interior   | 658  |    |    |     |    |    |    |  |
| <b>Microinterruptor</b>           | Diferencial de comutação pequeno, não ajustável   |  | 10 |    |     |    |    |    |  |
|                                   | Diferencial de comutação médio, não ajustável   |  | 11 |    |     |    |    |    |  |
|                                   | Com contatos dourados, diferencial de comutação não ajustável   |  | 21 |    |     |    |    |    |  |
| <b>Faixa</b>                      | <b>Faixa</b><br>[°C]  | <b>Sensor máx.</b><br>[°C]   |    |    |     |    |    |    |  |
|                                   | +5 ... +95  | 105  |    | 20 |     |    |    |    |  |
|                                   | +20 ... +150  | 165  |    | 31 |     |    |    |    |  |
| <b>Sensor</b>                     | Cobre com mangueira de proteção FEP Teflon, faixa 20  |  |    |    | 326 |    |    |    |  |
|                                   | Cobre com mangueira de proteção FEP Teflon, faixa 31  |  |    |    | 126 |    |    |    |  |
| <b>Fixação</b>                    | Ângulo PVC  |  |    |    |     |    | 26 |    |  |
| <b>Acessórios</b>                 | Bloqueio de ponto de comutação <sup>2)</sup>  |  |    |    |     |    |    | 15 |  |
|                                   | Ponto de comutação ajustado fixamente e selado a pedido do cliente <sup>2)</sup>  |  |    |    |     |    |    | 88 |  |
|                                   | Ponto de comutação ajustado previamente a pedido do cliente, sem garantia relativa à precisão do ponto de comutação <sup>2)</sup> |  |    |    |     |    |    | 83 |  |
|                                   | Em caso de encomenda indicar o ajuste do ponto de comutação:<br>- ponto de comutação [°C]<br>- crescente ou decrescente           |  |    |    |     |    |    |    |  |
|                                   | Condensador através do pino 1-2   |  |    |    |     |    |    | 12 |  |
|                                   | Condensador através de pino 1-3   |  |    |    |     |    |    | 13 |  |
|                                   | Condensadores através de pino 1-2 / 1-3   |  |    |    |     |    |    | 23 |  |
|                                   | Aplicação exterior (ventilada)  |  |    |    |     |    |    | 44 |  |
|                                   | Cobertura com vidro de inspeção   |  |    |    |     |    |    | 77 |  |
|                                   | <b>Comprimento de tubo capilar</b>  | Comprimento do tubo capilar até 5000 mm (indicação suprimida em caso de montagem direta no tubo de proteção) <b>C=XXXX</b> <sup>1)</sup> |    |    |     |    |    |    |  |

<sup>1)</sup> Comprimentos superiores a pedido<sup>2)</sup> Apenas com o tipo 658, ajuste interior

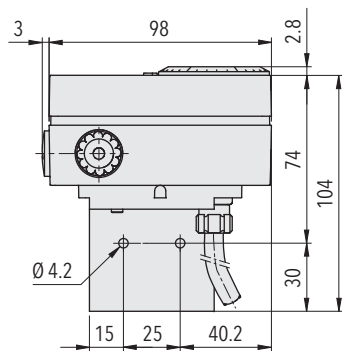
## Produtos padrão (prazo de entrega extra curto)

| N.º do produto | Código de tipo  | Faixa de temperatura<br>[°C] | Diferencial de comutação<br>[°C] | Sensor máx.<br>[°C] |
|----------------|-----------------|------------------------------|----------------------------------|---------------------|
| GS95           | 658 1120 326 26 | +5 ... +95                   | 2.5 (fixo)                       | 105                 |
| GS150          | 658 1131 126 26 | +20 ... +150                 | 3.0 (fixo)                       | 165                 |

| Especificações              |                              |  |
|-----------------------------|------------------------------|--|
| <b>Precisão</b>             | Reprodutibilidade            | $\pm 0.5 \% \text{ FS t\acute{p}.}$  |
|                             | Precisão de escala típica    | $\pm 3 \% \text{ FS t\acute{p}.}$  |
|                             | Diferencial de comutação     | Ver tabela   |
|                             | Ponto de comutação           | Compensação de temperatura com alavanca de comutação em bimetal                                    |
| <b>Condições ambientais</b> | Temperatura ambiente         | $-30^{\circ}\text{C} \dots +70^{\circ}\text{C}$  |
|                             | Temperatura de armazenamento | $-30^{\circ}\text{C} \dots +85^{\circ}\text{C}$  |
|                             | Tipo de proteção             | IP54   |
|                             | Umidade                      | Máx. 95 % relativa   |
| <b>Dados mecânicos</b>      | Invólucro do sensor          | Ver informação de encomenda  |
|                             | Enchimento do sensor         | Líquido  |
|                             | Invólucro                    | PC/ABS-Blend V0  |
|                             | União roscada para cabos     | Polietileno (PE)   |
|                             | Posição de montagem          | arbitrário   |
|                             | Peso                         | ~ 380 g  |
| <b>Microinterruptor</b>     | Potência de comutação        | Ver tabela   |
|                             | Resistência de isolamento    | $> 2 \text{ M}\Omega$  |
|                             | Resistência a tensão         | $U \leq 250\text{V}: 1.45 \text{ kV}$<br>$U \leq 500\text{V}: 2 \text{ kV}$<br>sem ligação à terra |
|                             | Vida útil (mecânica)         | Microinterruptor 10/11: 20 milhões ciclos<br>Microinterruptor 21: 0.5 milhões ciclos               |
| <b>Conexão elétrica</b>     | União roscada para cabos     | M16x1.5<br>$\emptyset$ do cabo 4...9 mm  |
|                             | Borne roscado                | 3 x 1 ... 2.5 mm <sup>2</sup>  |

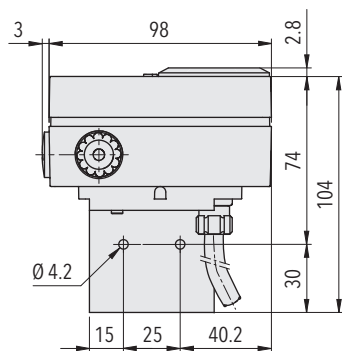
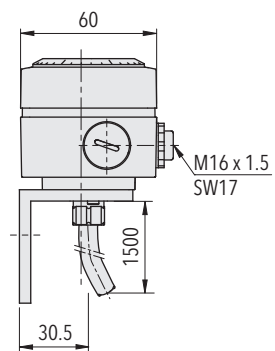
| Informações estendidas |                      |  |
|------------------------|----------------------|--|
| <b>Documentos</b>      | Ficha de dados       | <a href="http://www.trafag.com/H72179">www.trafag.com/H72179</a> |
|                        | Manual de instruções | <a href="http://www.trafag.com/H73624">www.trafag.com/H73624</a> |
|                        | Folheto              | <a href="http://www.trafag.com/H70959">www.trafag.com/H70959</a> |

## Dimensões



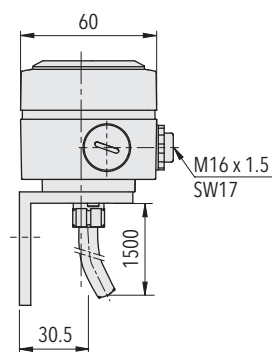
657.XXXX.326.26...

G...



658.XXXX.326.26...

GS...



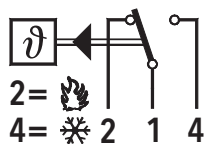
## Diferencial de comutação típ.

|  |      |            |              |
|--|------|------------|--------------|
| <b>Faixa de medição</b>  | [°C] | +5 ... +95 | +20 ... +150 |
| <b>Microinterruptor 10:</b><br>diferencial de comutação não ajustável    | [°C] | 0.3        | 0.8          |
| <b>Microinterruptor 11/21:</b><br>diferencial de comutação não ajustável | [°C] | 2.5        | 3.0          |

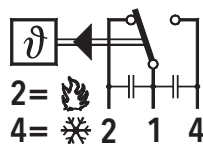
## Dados elétricos Interruptor

| Tipo | Características                                 | Potência de comutação<br>Carga ôhmica (carga indutiva) |  |
|------|---|--|--|
|      |   | AC   | DC   |
| 10   | Diferencial de comutação pequeno, não ajustável | 125 V, 10 (1.5) A                                      | 250 V, 0.2 (0.02) A                                      |
|      |   | 250 V, 10 (1.25) A                                     | 125 V, 0.4 (0.03) A<br>30 V, 2 (1) A<br>14 V, 15 (2.5) A |
| 11   | Diferencial de comutação médio, não ajustável   | 125 V, 15 (1.5) A                                      | 250 V, 0.25(0.03) A                                      |
|      |   | 250 V, 15 (1.25) A                                     | 125 V, 0.5(0.05) A                                       |
|      |   | 500 V, 10 (0.75) A                                     | 30 V, 6 (1.5) A<br>14 V, 15 (1.5) A                      |
| 21   | Com contatos dourados, não ajustável            | 24 V, 0.1 (0.1) A                                      | 24 V, 0.1(0.1) A   |
|      |   | 12 V, 1 (1) A  | 12 V, 1 (1) A  |
|      |   | 5 V, 2 (2) A   | 5 V, 2 (2) A   |

## Conexão elétrica



657/658



com acessórios 23