

AMBISTAT

瑞士 Trafag 股份公司是一家业界领先的、制造优质传感器以及用于测量压力和温度监测设备的国际化企业。



应用

- 爆炸危险区域

主要特点

- 紧凑型结构
- 坚固外壳
- 防护等级 IP65
- 安装位置任意
- 可在有爆炸危险的区域使用“简单设备”

技术数据

应用说明	工业室内温控器	回差	不可调整
测量范围	-30°C ... +30°C 至 0°C ... +60°C	可重复性	± 0.5 % FS 典型值
输出信号	浮动转换触点	许可 / 一致	EN60730-1/ EN60730-2-9:2.B.H 类型 EN60079-0, EN60079-11 区域 1 和 2. 21 和 22

03/2019

数据页 H72182f

保留更改

《简单设备》ATEX 一致性 419

订购信息/型号代码

		XXX	XX	XX	XXXXXX	XX
自定义代码	内部调整	419				
微动开关	带镀金触点, 回差不可调整		71			
范围	范围 [°C]	运行温度 [°C]				
	-30 ... +30	-30 ... +40		02		
	-20 ... +40	-30 ... +50		06		
	+5 ... +35	-30 ... +50		10		
	0 ... +60	-30 ... +65		12		
传感器 / 固定装置	传感器: 铜; 固定装置: 卡箍 (开放的毛细管绕组)				522.27	
	传感器: 镀镍铜; 固定装置: 卡箍 (开放的毛细管绕组)				523.27	
附件	开关点锁定装置					15
	根据客户要求调整固定并密封开关点					88
	根据客户要求预调整开关点, 但不确保开关点精度					83
	请在订购时给出开关点设置:					
	- 开关点 [°C]					
	- 升高或降低					

第三方可选附件

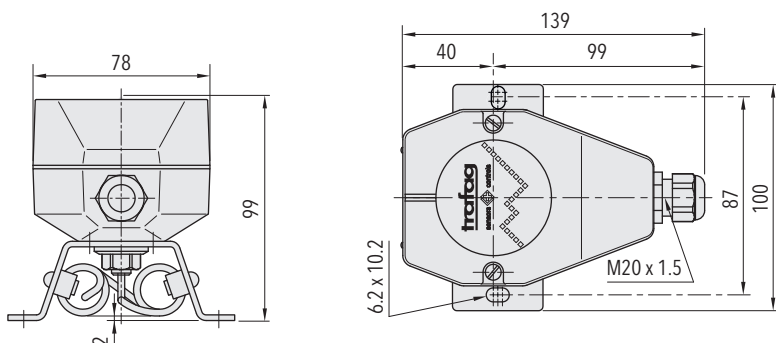
Ex-i 隔离栅栏适用于本质安全应用。该设备将二进制信号从有爆炸危险的区域传送至安全区域。

Ex-i-栅栏: 24 VDC $U_0 = 10.5 \text{ V} / I_0 = 13 \text{ mA} / P_0 = 34 \text{ mW} =$	ZEN24VDC
Ex-i-栅栏: 230 VAC $U_0 = 10.6 \text{ V} / I_0 = 19.1 \text{ mA} / P_0 = 51 \text{ mW} =$	ZEN230VAC



i 根据 IEC/EN 60079-14, 可以在区域 1 和 2, 以及区域 21 和 22 配合使用温控器与防爆隔离作为“简单电气运行设备” (参见“第三方供应商的可选附件”)。该设备不适用于区域 0 和 20。必须注意, 不得将其用于安全相关的应用 (功能检测运行设备)。

尺寸



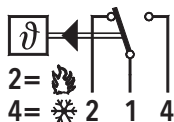
419.71.XX.52X.27.XX

«简单设备» ATEX 一致性 419

技术规范		
精度	可重复性	± 0.5 % FS 典型值
	典型标尺精度	± 2 % FS 典型值
	回差	0.7°C (不可调整)
环境条件	环境温度	-30°C ... 最大 +65°C
	储存温度	范围 ≤ +40°C: -30°C ... +50°C 范围 > +40°C: -30°C ... +70°C
	防护等级	IP65
	湿度	最大 95 % 相对值
机械数据	传感器外壳	参见订购信息
	传感器填充	液态
	外壳	AlSi9Cu3, 电镀
	螺纹电缆接头	PA, 聚酰胺, 浅蓝色
	安装位置	任意 建议: 向下螺纹套管接头
	重量	~ 950 g
微动开关	断流容量	参见图表
	绝缘电阻	> 2 MΩ
	耐压强度	500 VAC 对地
	使用寿命 (机械)	1 百万次载荷循环
电气接口	螺纹电缆接头	M20x1.5 电缆 Ø 4...10 mm, 最大导线长度 (根据 EN60079-11)
	箍位螺丝	3 x 1 ... 2.5 mm ²

开关电气数据		
类型	特征	断流容量
71	带镀金触点, 回差不可调整	U ₀ = 24 V I ₀ = 100 mA P ₀ = 600 mW

电气接口



更多信息		
文档	数据页	www.trafag.com/H72182
	操作说明书	www.trafag.com/H73173
	小册子	www.trafag.com/H70972