

# AMBISTAT

Die Schweizer Trafag AG ist ein führender, internationaler Hersteller von qualitativ hochwertigen Sensoren und Überwachungsgeräten zur Messung von Druck und Temperatur.



## Anwendungen

- Explosionsgefährdete Bereiche

## Vorteile

- Kompakte Bauform
- Robustes Gehäuse
- Schutzart IP65
- Beliebige Einbaulage
- „Einfaches Betriebsmittel“ in explosionsgefährdeten Zonen einsetzbar

## Technische Daten

Anwendungsbezeichnung	Industrie-Raumthermostat	Schaltdifferenz	Nicht einstellbar
Messbereich	-30°C ... +30°C bis 0°C ... +60°C	Reproduzierbarkeit	± 0.5 % d.S. typ.
Ausgangssignal	Potentialfreier Umschaltkontakt	Zulassung / Konformität	EN60730-1/ EN60730-2-9: Typ 2.B.H EN60079-0, EN60079-11 Zone 1 und 2, 21 und 22

03/2019

Datenblatt H72182f

Änderungen vorbehalten

# «Simple Apparatus» ATEX-konform 419

## Bestellinformation/Typencode

		XXX	XX	XX	XXXXXX	XX
<b>Varianten Code</b>	Innenverstellung	419				
<b>Mikroschalter</b>	Mit vergoldeten Kontakten, Schaltdifferenz nicht einstellbar		71			
<b>Bereich</b>	<b>Bereich [°C]</b>	<b>Betriebstemperatur [°C]</b>				
	-30 ... +30	-30 ... +40		02		
	-20 ... +40	-30 ... +50		06		
	+5 ... +35	-30 ... +50		10		
	0 ... +60	-30 ... +65		12		
<b>Fühler / Befestigung</b>	Fühler: Kupfer; Befestigung: Bügel (offene Kapillarrohrwicklung)				522.27	
	Fühler: Kupfer vernickelt; Befestigung: Bügel (offene Kapillarrohrwicklung)				523.27	
<b>Zubehör</b>	Schaltpunktarretierung					15
	Schaltpunkt fest eingestellt und versiegelt nach Kundenwunsch					88
	Schaltpunkt voreingestellt nach Kundenwunsch, ohne Garantie auf Schaltpunktgenauigkeit					83
	Schaltpunkteinstellung bitte bei Bestellung angeben: - Schaltpunkt [°C] - steigend oder sinkend					

### Optionales Zubehör von Fremdanbietern

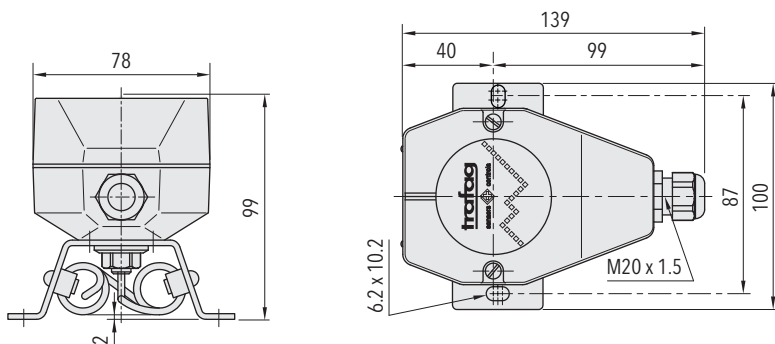
Ex-i-Trennbarrieren eignen sich für eigensichere Anwendungen. Das Gerät überträgt binäre Signale aus dem explosionsgefährdeten Bereich in den sicheren Bereich.

Ex-i-Barrieren: 24 VDC $U_0 = 10.5\text{ V}$ / $I_0 = 13\text{ mA}$ / $P_0 = 34\text{ mW}$	ZEN24VDC
Ex-i-Barrieren: 230 VAC $U_0 = 10.6\text{ V}$ / $I_0 = 19.1\text{ mA}$ / $P_0 = 51\text{ mW}$	ZEN230VAC



**i** Thermostate können gemäss IEC/EN 60079-14 zusammen mit einer bescheinigten Ex-Trennbarriere als „einfache elektrische Betriebsmittel“ in Zone 1 und 2, sowie Zone 21 und 22 eingesetzt werden (vgl. „Optionales Zubehör von Fremdanbietern“). Sie sind nicht geeignet für Zone 0 und Zone 20. Es ist zu berücksichtigen, dass der Einsatz für sicherheitsrelevante Anwendungen (funktionsgeprüfte Betriebsmittel) nicht erlaubt ist.

## Dimensionen



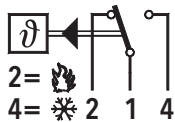
419.71.XX.52X.27.XX

# «Simple Apparatus» ATEX-konform 419

Spezifikationen		
<b>Genauigkeit</b>	Reproduzierbarkeit	± 0.5 % d.S. typ.
	Skalengenauigkeit typ.	± 2 % d.S. typ.
	Schaltdifferenz	0.7°C (nicht einstellbar)
<b>Umgebungsbedingungen</b>	Umgebungstemperatur	-30°C ... max. +65°C
	Lagertemperatur	Bereich ≤ +40°C: -30°C ... +50°C Bereich > +40°C: -30°C ... +70°C
	Schutzart	IP65
	Feuchtigkeit	Max. 95 % relativ
<b>Mechanische Daten</b>	Fühlergehäuse	Siehe Bestellinformation
	Fühlerfüllung	Flüssig
	Gehäuse	AlSi9Cu3, beschichtet
	Kabelverschraubung	PA, Polyamid, hellblau
	Einbaulage	Beliebig Empfehlung: Verschraubungen nach unten
	Gewicht	~ 950 g
<b>Mikroschalter</b>	Schaltleistung	Siehe Tabelle
	Isolationswiderstand	> 2 MΩ
	Spannungsfestigkeit	500 VAC gegenüber Masse
	Lebensdauer (mechanisch)	1 Mio. Lastspiele
<b>Elektrischer Anschluss</b>	Kabelverschraubung	M20x1.5 Kabel-Ø 4...10 mm, max. Leitungslänge gem. EN60079-11
	Schraubklemme	3 x 1...2.5 mm <sup>2</sup>

Elektrische Daten Schalter		
Typ	Merkmale	Schaltleistung
71	Mit vergoldeten Kontakten, Schaltdifferenz nicht einstellbar	U <sub>0</sub> = 24 V I <sub>0</sub> = 100 mA P <sub>0</sub> = 600 mW

## Elektrischer Anschluss



Erweiterte Informationen		
<b>Dokumente</b>	Datenblatt	<a href="http://www.trafag.com/H72182">www.trafag.com/H72182</a>
	Betriebsanleitung	<a href="http://www.trafag.com/H73173">www.trafag.com/H73173</a>
	Flyer	<a href="http://www.trafag.com/H70972">www.trafag.com/H70972</a>