

アンビスタット

スイスを拠点とする Trafag は、圧力・温度測定用の高品質センサおよびモニタ機器の国際的な大手サプライヤです。



用途

- 防爆領域

特徴

- コンパクトな形状
- 堅固な筐体
- 保護等級 IP65
- 任意の取り付け姿勢
- 「簡素な運転油脂」を防爆ゾーンで使用可能

技術データ

アプリケーション名称	工業用ルームサーモスタット	切換差圧	設定不可
測定範囲	-30°C ... +30°C から 0°C ... +60°C	繰返し精度	± 0.5 % FS typ.
出力信号	無電位切換接点	承認規格 / 準拠	EN60730-1/ EN60730-2-9: タイプ2.B.H EN60079-0, EN60079-11 ゾーン 1と2、 21と22

03/2019

データシート H72182f

記載内容は予告なく変更される場合があります。

«Simple Apparatus» conforme a ATEX 419

注文情報 / タイプコード

		XXX	XX	XX	XXXXXX	XX
バリエーションコード	内部調整	419				
マイクロスイッチ	金メッキ接点付き、設定不可		71			
範囲	範囲 [°C]	使用温度 [°C]				
	-30 ... +30	-30 ... +40		02		
	-20 ... +40	-30 ... +50		06		
	+5 ... +35	-30 ... +50		10		
	0 ... +60	-30 ... +65		12		
センサー / 固定	センサー: 銅; 固定: ブラケット (キャピラリパイプ被覆が露出)				522.27	
	センサー: 銅 ニッケルめっき; 固定: ブラケット (キャピラリパイプ被覆が露出)				523.27	
アクセサリ	スイッチ点固定					15
	スイッチ点は顧客仕様に従い固定的に設定されロックされます					88
	スイッチ点は顧客仕様により初期設定の場合スイッチ点精度は保証いたしかねます					83
	スイッチ点設定 注文の際に次のデータが必要です: - スイッチ点 [°C] - 上昇式か下降式					

オプションアクセサリ 他社製

Ex-i 絶縁バリアは自己保全式用途に適します。このデバイスはバイナリ信号防爆領域から安全領域へ転送します。

Ex-i バリア: 24 VDC $U_0 = 10.5 \text{ V} / I_0 = 13 \text{ mA} / P_0 = 34 \text{ mW} =$

ZEN24VDC

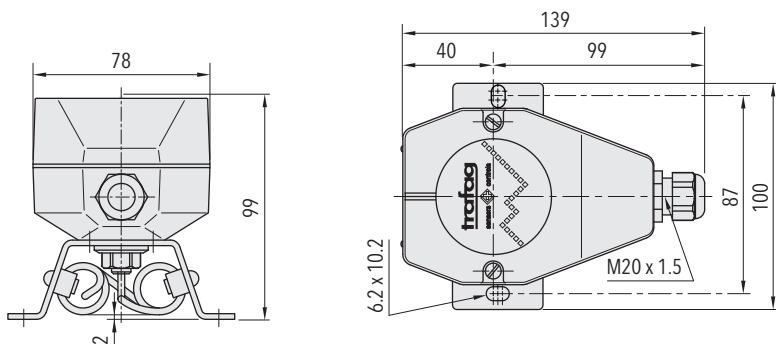
Ex-i バリア: 230 VAC $U_0 = 10.6 \text{ V} / I_0 = 19.1 \text{ mA} / P_0 = 51 \text{ mW} =$

ZEN230VAC



サーモスタットは IEC/EN 60079-14 に準拠し防爆隔離板とともに「シンプルな電気的運用手段」としてゾーン 1 と 2、ゾーン 21 と 22 では使用が認められています (「他社製オプションアクセサリ」を参照)。ゾーン 0 とゾーン 20 には適していません。安全性関連 (機能検査済み運転手段) の用途には認可されていない点にご注意ください。

寸法



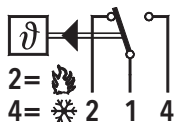
419.71.XX.52X.27.XX

«Simple Apparatus» ATEX準拠 419

仕様		
精度	繰返し精度	± 0.5 % FS typ.
	スケール精度 標準	± 2 % FS typ.
	切換差圧	0.7°C (設定不可)
環境条件	周囲温度	-30°C ... 最大+65°C
	保管温度	範囲≤ +40°C: -30°C ... +50°C 範囲> +40°C: -30°C ... +70°C
	保護等級	IP65
	湿度	最大95 % 相対
機械データ	センサハウジング	注文情報を参照してください
	センサ充填物	液状
	ハウジング	AlSi9Cu3コート
	ケーブルグランド	PA、ポリアミド、ライトブルー
	取付位置	任意 推奨:スレッドは下向きがよいです
	重量	~ 950 g
マイクロスイッチ	切換出力	表を参照してください
	絶縁抵抗	> 2 MΩ
	絶縁耐力	500 VAC 対接地
	耐用期間 (機械的)	耐久性100万回
電気接続	ケーブルグランド	M20x1.5 ケーブルØ 4 ... 10 mm、最大ライン長さ EN60079-11準拠
	スクリュークランプ	3 x 1 ... 2.5 mm ²

電気データ スイッチ		
タイプ	基準	切換性能
71	金メッキ接点付き、設定不可	U ₀ = 24 V I ₀ = 100 mA P ₀ = 600 mW

電気接続



その他の情報		
ドキュメント	データシート	www.trafag.com/H72182
	説明書	www.trafag.com/H73173
	フライヤ	www.trafag.com/H70972