

INDUSTAT

瑞士 Trafag 股份公司是一家业界领先的、制造优质传感器以及用于测量压力和温度监测设备的国际化企业。



应用

- 爆炸危险区域

主要特点

- 紧凑型结构
- 坚固外壳
- 防护等级 IP65
- 安装位置任意
- 可在有爆炸危险的区域使用“简单设备”

05/2020

数据表 H72183i

技术数据			
应用说明	带远程传感器的工业温控器	回差	不可调整
测量范围	-30°C ... +40°C 至 +70°C ... +350°C	可重复性	± 0.5 % FS 典型值
输出信号	浮动转换触点	许可 / 一致	EN60730-1/ EN60730-2-9:2.B.H 类型 EN60079-0, EN60079-11 区域 1 和 2. 21 和 22

保留更改

«简单设备» ATEX符合 414

订购信息/型号代码

		XXX	XX	XX	XXX	XX	XXXXXXXXXX	XX	XX
自定义代码	内部调整	414							
微动开关	带镀金触点, 回差不可调整		71						
范围	范围 [°C]	传感器最大 [°C]							
	-30 ... +40	50		01					
	-10 ... +25	60		07					
	0 ... +35	70		09					
	+10 ... +45	85		11					
	+10 ... +80	100		13					
	+15 ... +30	60		17					
	-10 ... +35	70		94					
	-10 ... +80	85		95					
	+5 ... +95	105		20					
	+20 ... +110	115		23					
	+20 ... +150	165		31					
	+20 ... +230	250		24					
	+40 ... +300	330		53					
	+70 ... +350	380		54					
传感器¹⁾	参见图表传感器订购号				XXX				
固定装置²⁾	螺母 M10 (用于可远程安装的毛细管)								10
	法兰接口 (用于可远程安装的毛细管)								16
	卡箍 (用于可远程安装的毛细管)								17
	卡箍 (用于可远程安装的毛细管)								27
	侧面夹紧固定装置 (用于直接在保护套管上安装) ⁴⁾								12
	锁紧螺母 (用于直接在保护套管上安装) ⁴⁾								13
	锁紧螺母 (用于直接在保护套管上安装) ⁴⁾								14
	带间隔件 (冷却元件) 的紧固螺母 (用于直接在保护套管上安装)								18
保护套管	参见数据页 www.trafag.com/H72114 和 www.trafag.com/H72163						XXXX.XXXX		
附件	开关点锁定装置								15
	根据客户要求调整固定并密封开关点								88
	根据客户要求预调整开关点, 但不确保开关点精度								83
	请在订购时给出开关点设置:								
	- 开关点 [°C]								
	- 升高或降低								
	毛细管保护: 镀镍黄铜金属软管								90
	毛细管保护: 金属软管 1.4541/V2A								91
毛细管管道长度	毛细管管道长度至多 5000 mm (直接在保护套管上安装时说明不适用) L=XXXX ³⁾								

¹⁾ 参见数据页 www.trafag.com/H72114 和 www.trafag.com/H72163

²⁾ 参见数据页 www.trafag.com/H72106

³⁾ 超长度请咨询

⁴⁾ 介质 最大150°C 持续运行

«简单设备» ATEX符合 414

第三方可选附件

Ex-i 隔离栅适用于本质安全应用。该设备将二进制信号从有爆炸危险的区域传送到安全区域。

Ex-i 栅栏: 24 VDC $U_0 = 10.5 \text{ V} / I_0 = 13 \text{ mA} / P_0 = 34 \text{ mW}$	ZEN24VDC
Ex-i 栅栏: 230 VAC $U_0 = 10.6 \text{ V} / I_0 = 19.1 \text{ mA} / P_0 = 51 \text{ mW}$	ZEN230VAC



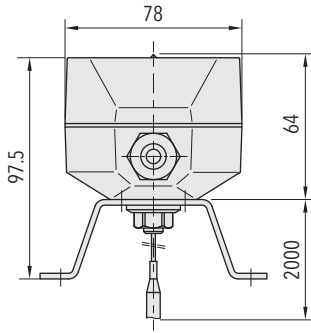
i 根据 IEC/EN 60079-14, 可以在区域 1 和 2, 以及区域 21 和 22 配合使用温控器与防爆隔离作为“简单电气运行设备”(参见“第三方供应商的可选附件”)。该设备不适用于区域 0 和 20。必须注意, 不得将其用于安全相关的应用(功能检测运行设备)。

传感器订购号		传感器材料		
范围	传感器-Ø	不锈钢	铜	镀镍铜
01, 07, 09, 11, 13, 17	4.7 mm		412	413
	7.0 mm	421	422	423
	9.0 mm		432	433
94, 95, 20, 23	4.7 mm	311	312	313
	7.0 mm	321	322	323
	9.0 mm	331	332	333
31	4.7 mm	111	112	113
	7.0 mm	121	122	123
	9.0 mm	131	132	133
24, 53, 54	4.7 mm	011	012	013
	7.0 mm	021	022	023
	9.0 mm	031	032	033

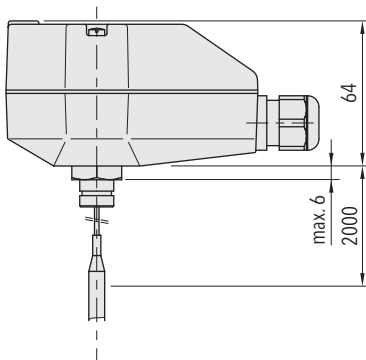
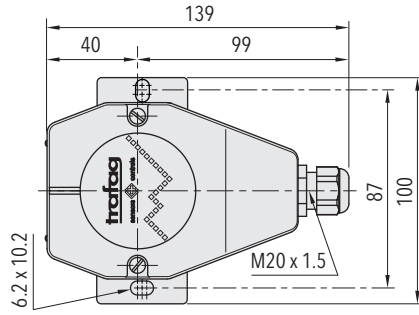
«简单设备» ATEX符合 414

技术规范		
精度	可重复性	± 0.5 % FS 典型值
	典型标尺精度	± 2 % FS 典型值
	回差	参见图表
环境条件	环境温度	范围 ≤ +45°C:-30°C ... +50°C 范围 > +45°C:-30°C ... +65°C (注意:传感器不得超过最大传感器温度)
	储存温度	范围 ≤ +45°C:-30°C ... +50°C 范围 > +45°C:-30°C ... +70°C
	防护等级	IP65
	湿度	最大 95 % 相对值
	振动	5...25 Hz: ±1.6 mm 25...100 Hz: 4g
	打击	50 g / 11 ms
机械数据	传感器外壳	参见订购信息
	传感器填充	液态
	外壳	AlSi9Cu3, 电镀
	螺纹电缆接头	PA, 聚酰胺, 浅蓝色
	安装位置	任意 建议: 向下螺纹套管接头
	重量	~ 950 g
微动开关	断流容量	参见图表
	绝缘电阻	> 2 MΩ
	耐压强度	1.25 kV 对地
	使用寿命 (机械)	1 百万次载荷循环
电气接口	螺纹电缆接头	M20x1.5 电缆 Ø 4...10 mm, 最大导线长度 (根据 EN60079-11)
	箍位螺丝	3 x 1 ... 2.5 mm ²

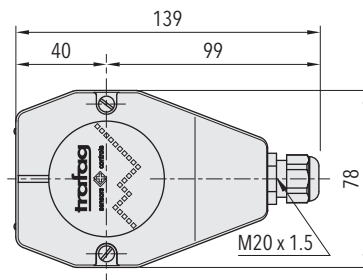
尺寸



414.71.XX.XXX.XX.XX...



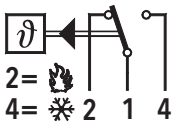
414.71.XX.XXX.XX.XX...



典型回差						
测量范围	[°C]	-30 ... +40 -10 ... +25 0 ... +35 +15 ... +30 +10 ... +45 +10 ... +80	-10 ... +35 -10 ... +80 +5 ... +95 +20 ... +110	+20 ... +150	+20 ... +230	+40 ... +300 +70 ... +350
微动开关71: 回差不可调整	[°C]	0.7	2	2.5	3	4

开关电气数据		
类型	特征	断流容量
71	带镀金触点, 回差不可调整	$U_0 = 24 \text{ V}$ $I_0 = 100 \text{ mA}$ $P_0 = 600 \text{ mW}$

电气接口



更多信息		
文档	数据页	www.trafag.com/H72183
	操作说明书	www.trafag.com/H73173
	小册子	www.trafag.com/H70971