

INDUSTATO

La empresa Suiza Trafag, es un proveedor internacional líder de sensores e instrumentación de alta calidad para la monitorización y medición de presión y temperatura.



Aplicaciones

- Áreas con riesgo de explosión

Ventajas

- Diseño compacto
- Caja robusta
- Tipo de protección IP65
- Cualquier posición de montaje
- Equipo sencillo utilizable en zonas con riesgo de explosión

Datos técnicos

Denominación de aplicación	Termostato industrial con sensor remoto	Diferencia de conmutación	No ajustable
Rango de medición	-30°C ... +40°C a +70°C ... +350°C	Reproducibilidad	± 0.5 % FS típ.
Señal de salida	Contacto de conmutación sin potencial	Homologación / Conformidad	EN60730-1/ EN60730-2-9: tipo 2.B.H EN60079-0, EN60079-11 zona 1 y 2, 21 y 22

05/2020

Hoja de datos H72183i

Sujeto a modificaciones

«Simple Apparatus» conforme a ATEX 414

Información de pedido / código numérico

		XXX	XX	XX	XXX	XX	XXXXXXXXXX	XX	XX
Código de variantes	Ajuste interior	414							
Microinterruptor	Con contactos dorados, diferencia de conmutación no ajustable		71						
Rango	Rango [°C]								Sensor máx. [°C]
	-30 ... +40								01
	-10 ... +25								07
	0 ... +35								09
	+10 ... +45								11
	+10 ... +80								13
	+15 ... +30								17
	-10 ... +35								94
	-10 ... +80								95
	+5 ... +95								20
	+20 ... +110								23
	+20 ... +150								31
	+20 ... +230								24
	+40 ... +300								53
	+70 ... +350								54
Sensor ¹⁾	Ver tabla "N.º de pedido para sensores"				XXX				
Fijación ²⁾	Tuerca M10 (para tubo capilar descubierto)								10
	Conexión de brida (para tubo capilar descubierto)								16
	Ángulo (para tubo capilar descubierto)								17
	Soporte (para tubo capilar descubierto)								27
	Fijación de borne lateral (para montaje directo en tubo de protección) ⁴⁾								12
	Tuerca de racor (para montaje directo en el tubo de protección) ⁴⁾								13
	Tuerca de racor (para montaje directo en el tubo de protección) ⁴⁾								14
	Tuerca de fijación con distanciamiento (elemento de refrigeración) (para montaje directo en tubo de protección)								18
Tubo de protección	Ver hoja de datos www.trafag.com/H72114 y www.trafag.com/H72163						XXXX.XXXX		
Accesorios	Bloqueo del punto de conmutación								15
	Punto de conmutación fijado y sellado según especificaciones del cliente								88
	Punto de conmutación preajustado según especificaciones del cliente, sin garantía de precisión de punto de conmutación								83
	Ajuste del punto de conmutación indicar en el pedido:								
	- Punto de conmutación [°C]								
	- Creciente o decreciente								
	Protección de tubo capilar: Manguera metálica de latón niquelado								90
	Protección de tubo capilar: Manguera metálica 1.4541/V2A								91
Longitud de tubo capilar	Longitud de tubo capilar hasta 5000 mm (no se indica en caso de montaje directo en tubo de protección) L=XXXX ³⁾								

¹⁾ Ver hoja de datos www.trafag.com/H72114 y www.trafag.com/H72163

²⁾ Ver hoja de datos www.trafag.com/H72106

³⁾ Longitudes mayores bajo pedido

⁴⁾ Medio máx. 150°C en funcionamiento continuo

«Simple Apparatus» conforme a ATEX 414

Accesorio opcional de proveedores externos

Las barreras Ex-i son adecuadas para aplicaciones de seguridad intrínseca. El aparato transmite señales binarias desde el área con riesgo de explosión al área segura.

Barreras Ex-i: 24 V CC $U_0 = 10.5 \text{ V}$ / $I_0 = 13 \text{ mA}$ / $P_0 = 34 \text{ mW}$

ZEN24VDC

Barreras Ex-i: 230 V CA $U_0 = 10.6 \text{ V}$ / $I_0 = 19.1 \text{ mA}$ / $P_0 = 51 \text{ mW}$

ZEN230VAC



Según IEC/EN 60079-14 los termostatos pueden emplearse junto con una barrera de separación Ex certificada como "medio de funcionamiento eléctrico sencillo" en zona 1 y 2, así como 21 y 22 (ver "Accesorio opcional de proveedores externos"). No son adecuados para zona 0 y zona 20. Debe tenerse en cuenta que no está permitido su uso en aplicaciones relevantes para la seguridad (medios de funcionamiento comprobados).

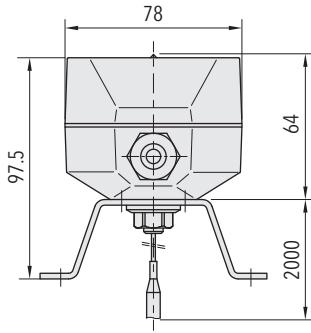
N.º pedido para sensores				
Rango	Sensor-Ø	Material del sensor		
		Acero inoxidable	Cobre	Cobre niquelado
01, 07, 09, 11, 13, 17	4.7 mm		412	413
	7.0 mm	421	422	423
	9.0 mm		432	433
94, 95, 20, 23	4.7 mm	311	312	313
	7.0 mm	321	322	323
	9.0 mm	331	332	333
31	4.7 mm	111	112	113
	7.0 mm	121	122	123
	9.0 mm	131	132	133
24, 53, 54	4.7 mm	011	012	013
	7.0 mm	021	022	023
	9.0 mm	031	032	033

«Simple Apparatus» conforme a ATEX 414

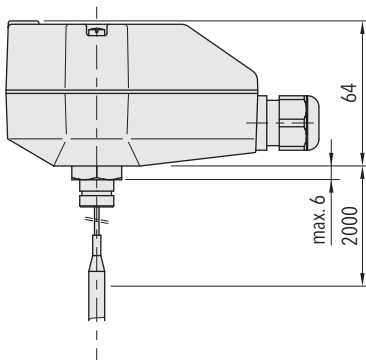
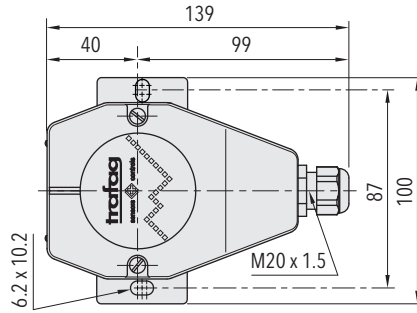
Especificaciones		
Precisión	Reproducibilidad	$\pm 0.5 \% \text{ FS t\acute{p.}}$
	Precisi3n de escala t\acute{p.}	$\pm 2 \% \text{ FS t\acute{p.}}$
	Diferencia de conmutaci3n	Ver tabla
Condiciones ambientales	Temperatura ambiente	Rango $\leq +45^{\circ}\text{C}$: $-30^{\circ}\text{C} \dots +50^{\circ}\text{C}$ Rango $> +45^{\circ}\text{C}$: $-30^{\circ}\text{C} \dots +65^{\circ}\text{C}$ (Atenci3n: el sensor no debe superar la temperatura m\acute{a}xima de sensor)
	Temperatura de almacenamiento	Rango $\leq +45^{\circ}\text{C}$: $-30^{\circ}\text{C} \dots +50^{\circ}\text{C}$ Rango $> +45^{\circ}\text{C}$: $-30^{\circ}\text{C} \dots +70^{\circ}\text{C}$
	Tipo de protecci3n	IP65
	Humedad	M\acute{a}x. 95 % relativa
	Vibraci3n	5...25 Hz: $\pm 1.6 \text{ mm}$ 25...100 Hz: 4g
	Choque	50 g / 11 ms
Datos mec\acute{a}nicos	Caja del sensor	Ver informaci3n de pedido
	Relleno del sensor	L\acute{iquido
	Caja	AlSi9Cu3, recubierto
	Racor atornillado	PA, Poliamida, azul claro
	Posici3n de montaje	Opcional Recomendaci3n: racores hacia abajo
	Peso	$\sim 950 \text{ g}$
Microinterruptor	Potencia de conmutaci3n	Ver tabla
	Resistencia de aislamiento	$> 2 \text{ M}\Omega$
	Rigidez diel\acute{e}trica	1.25 kV frente a masa
	Vida \acute{u}til (mec\acute{a}nica)	1 mill3n ciclos de carga
Conexi3n el\acute{e}trica	Racor atornillado	M20x1.5 \emptyset cable 4...10 mm, m\acute{a}x. longitud de cable seg\acute{u}n EN 60079-11
	Borne de tornillo	3 x 1 ... 2.5 mm ²

«Simple Apparatus» conforme a ATEX 414

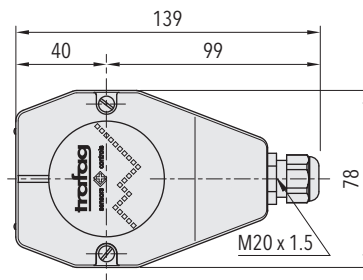
Dimensiones



414.71.XX.XXX.XX.XX...



414.71.XX.XXX.XX.XX...



«Simple Apparatus» conforme a ATEX 414

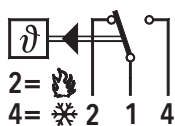
Diferencia de conmutación típ.

Rango de medición	[°C]	-30 ... +40	-10 ... +35	+20 ... +150	+20 ... +230	+40 ... +300
		-10 ... +25	-10 ... +80			+70 ... +350
		0 ... +35	+5 ... +95			
		+15 ... +30	+20 ... +110			
		+10 ... +45				
		+10 ... +80				
Microinterruptor 71:	[°C]	0.7	2	2.5	3	4
Diferencia de conmutación no ajustable						

Datos eléctricos del interruptor

Tipo	Características	Potencia de conmutación
71	Con contactos dorados, diferencia de conmutación no ajustable	$U_0 = 24 \text{ V}$ $I_0 = 100 \text{ mA}$ $P_0 = 600 \text{ mW}$

Conexión eléctrica



Información ampliada

Documentos		
	Hoja de datos	www.trafag.com/H72183
	Manual de instrucciones	www.trafag.com/H73173
	Flyer	www.trafag.com/H70971