

INDUSTATO

La società svizzera Trafag AG è un produttore leader a livello internazionale di sensori e dispositivi di controllo per la misura della pressione e della temperatura.



Applicazioni

- Aree a rischio di esplosione

Caratteristiche

- Forma compatta
- Custodia robusta
- Tipo di protezione IP65
- Posizione di installazione preferita
- Semplice mezzo di esercizio utilizzabile in zone a rischio di esplosione

Dati tecnici

Denominazione dell'applicazione	Termostato industriale con sonda da montare a piacere	Differenziale di commutazione	Non regolabile
Campo di misura	-30°C ... +40°C a +70°C ... +350°C	Riproducibilità	± 0.5 % F.S. tip.
Segnale di uscita	Microinterruttore	Omologazioni / Certificati	EN60730-1/ EN60730-2-9: tipo 2.B.H EN60079-0, EN60079-11 Zone 1 e 2, 21 e 22

05/2020

Scheda tecnica H72183i

Si riserva il diritto di apportare modifiche

«Simple Apparatus» conforme ATEX 414

Come ordinare/codici

		XXX	XX	XX	XXX	XX	XXXXXXXXXX	XX	XX
Codice varianti	Regolazione interna	414							
Microinterruttore	Con contatti dorati, differenziale di commutazione non regolabile		71						
Campo	Campo [°C]	Sonda max. [°C]							
	-30 ... +40	50		01					
	-10 ... +25	60		07					
	0 ... +35	70		09					
	+10 ... +45	85		11					
	+10 ... +80	100		13					
	+15 ... +30	60		17					
	-10 ... +35	70		94					
	-10 ... +80	85		95					
	+5 ... +95	105		20					
	+20 ... +110	115		23					
	+20 ... +150	165		31					
	+20 ... +230	250		24					
	+40 ... +300	330		53					
	+70 ... +350	380		54					
Sonda ¹⁾	Si veda la tabella "No. d'ordine per sonde"				XXX				
Fissaggio ²⁾	Dado M10 (per tubo capillare a posa libera)								10
	Attacco flangia (per tubo capillare a posa libera)								16
	Angolo (per tubo capillare a posa libera)								17
	Staffa (per tubo capillare a posa libera)								27
	Fissaggio a morsetto laterale (per il montaggio direttamente sul tubo di protezione) ⁴⁾								12
	Dado per raccordi (per montaggio direttamente sul tubo di protezione) ⁴⁾								13
	Dado per raccordi (per montaggio direttamente sul tubo di protezione) ⁴⁾								14
	Dado di fissaggio con distanziatore (elemento di raffreddamento) (per il montaggio diretto sul tubo di protezione)								18
Tubo di protezione	Si veda la scheda tecnica www.trafag.com/H72114 e www.trafag.com/H72163						XXXX.XXXX		
Accessori	Arresto punto di commutazione								15
	Punto di commutazione fisso e sigillato secondo richiesta del cliente								88
	Punto di commutazione preimpostato secondo richiesta del cliente, senza garanzia sulla precisione del punto di commutazione								83
	Regolazione punto di commutazione da indicare nell'ordine: - punto di commutazione [°C] - crescente o decrescente								
	Protezione tubo capillare: Tubo flessibile in metallo in ottone nichelato								90
	Protezione tubo capillare: Tubo flessibile in metallo 1.4541/V2A								91
Lunghezza del tubo capillare	Lunghezza del tubo capillare fino a 5000 mm (questa indicazione non si applica in caso di montaggio diretto sul tubo di protezione) L=XXXX ³⁾								

¹⁾ Si veda la scheda tecnica www.trafag.com/H72114 e www.trafag.com/H72163

²⁾ Si veda la scheda tecnica www.trafag.com/H72106

³⁾ Lunghezze maggiori su richiesta

⁴⁾ Fluido max. 150°C nel funzionamento in continuo

«Simple Apparatus» conforme ATEX 414

Accessori opzionali di fornitori di terze parti

Ex-i barriere sono utilizzati per applicazioni a sicurezza intrinseca. Il dispositivo trasmette i segnali binari dall'area rischio nella zona di sicurezza.

Ex-i-barriere: 24 VDC $U_0 = 10.5 \text{ V}$ / $I_0 = 13 \text{ mA}$ / $P_0 = 34 \text{ mW}$

ZEN24VDC

Ex-i-barriere: 230 VAC $U_0 = 10.6 \text{ V}$ / $I_0 = 19.1 \text{ mA}$ / $P_0 = 51 \text{ mW}$

ZEN230VAC



i I termostati, quando sono abbinati ad una barriera certificata ATEX, possono essere utilizzati come "semplice apparato ATEX" nelle Zone 1, 2 e Zone 21 e 22, in accordo con le IEC/EN 60079-14 (cfr. "Accessori opzionali di fornitori di terze parti"). Non sono idonei per la Zona 0 e la Zona 20. Il loro impiego non è consentito nelle applicazioni rilevanti per la sicurezza (dispositivi elettrici omologati).

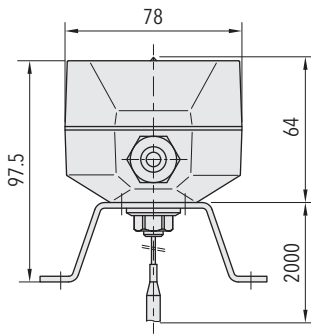
No. d'ordine per sonde				
Campo	Sonda-Ø	Materiale della sonda		
		Acciaio inossidabile	Rame	Rame nichelato
01, 07, 09, 11, 13, 17	4.7 mm		412	413
	7.0 mm	421	422	423
	9.0 mm		432	433
94, 95, 20, 23	4.7 mm	311	312	313
	7.0 mm	321	322	323
	9.0 mm	331	332	333
31	4.7 mm	111	112	113
	7.0 mm	121	122	123
	9.0 mm	131	132	133
24, 53, 54	4.7 mm	011	012	013
	7.0 mm	021	022	023
	9.0 mm	031	032	033

«Simple Apparatus» conforme ATEX 414

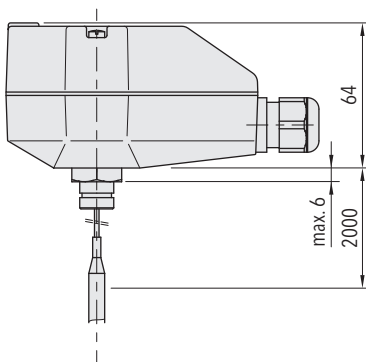
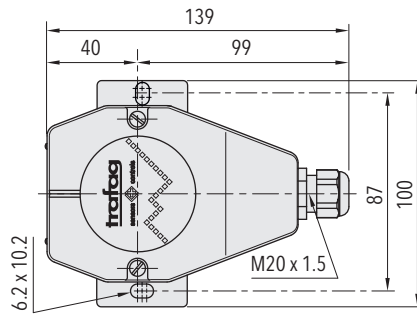
Specifiche		
Precisione	Riproducibilità	± 0.5 % F.S. tip.
	Precisione di scala tip.	± 2 % F.S. tip.
	Differenziale di commutazione	Si veda la tabella
Condizioni ambientali	Temperatura ambiente	Campo ≤ +45°C: -30°C ... +50°C Campo > +45°C: -30°C ... +65°C (Attenzione: la sonda non deve mai superare la temperatura massima consentita)
	Temperatura di stoccaggio	Campo ≤ +45°C: -30°C ... +50°C Campo > +45°C: -30°C ... +70°C
	Grado di protezione	IP65
	Umidità	Max. 95 % relativa
	Vibrazioni	5...25 Hz: ±1.6 mm 25...100 Hz: 4g
	Urto	50 g / 11 ms
Dati meccanici	Custodia della sonda	Vedere informazioni per l'ordine
	Riempimento sonda	Fluido
	Custodia	AlSi9Cu3, rivestito
	Pressacavo	PA, Poliammide, azzurro
	Posizione di installazione	A piacere Raccomandazione: chiusura a vite verso il basso
	Peso	~ 950 g
Microinterruttore	Potenza di commutazione	Si veda la tabella
	Resistenza di isolamento	> 2 MΩ
	Rigidità dielettrica	1.25 kV verso massa
	Durata utile (meccanica)	1 milione di cicli
Attacco elettrico	Raccordo per cavi	M20x1.5 Ø del cavo 4...10 mm, max. lunghezza del cavo secondo EN60079-11
	Morsetto a vite	3 x 1 ... 2.5 mm ²

«Simple Apparatus» conforme ATEX 414

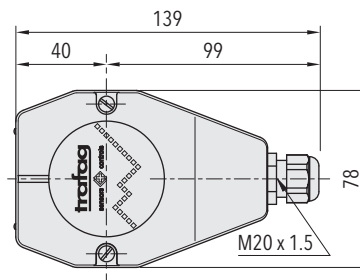
Dimensioni



414.71.XX.XXX.XX.XX...



414.71.XX.XXX.XX.XX...



«Simple Apparatus» conforme ATEX 414

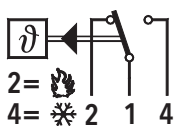
Differenziale di commutazione tip.

Campo di misura	[°C]	-30 ... +40	-10 ... +35	+20 ... +150	+20 ... +230	+40 ... +300
		-10 ... +25	-10 ... +80			+70 ... +350
		0 ... +35	+5 ... +95			
		+15 ... +30	+20 ... +110			
		+10 ... +45				
		+10 ... +80				
Microinterruttore 71:	[°C]	0.7	2	2.5	3	4
Differenziale di commutazione non regolabile						

Specifiche elettriche commutatore

Tipo	Caratteristiche	Potenza di commutazione
71	Con contatti dorati, differenziale di commutazione non regolabile	$U_0 = 24\text{ V}$ $I_0 = 100\text{ mA}$ $P_0 = 600\text{ mW}$

Attacco elettrico



Maggiori informazioni

Documenti	Scheda tecnica	www.trafag.com/H72183
	Istruzioni per l'uso	www.trafag.com/H73173
	Flyer	www.trafag.com/H70971