

# INDUSTAT

スイスを拠点とする Trafag は、圧力・温度測定用の高品質センサおよびモニタ機器の国際的な大手サプライヤです。



## 用途

- 防爆領域

## 特徴

- コンパクトな形状
- 堅固な筐体
- 保護等級 IP65
- 任意の取り付け姿勢
- 「簡素な運転油脂」を防爆ゾーンで使用可能

## 技術データ

|            |                                     |           |  |
|------------|-------------------------------------|-----------|--|
| アプリケーション名称 | 工業用サーモスタット、センサーは自由取り付け可             | 切換差圧      | 設定不可   |
| 測定範囲       | -30°C ... +40°C から +70°C ... +350°C | 繰返し精度     | ± 0.5 % FS typ.  |
| 出力信号       | 無電位切換接点                             | 承認規格 / 準拠 | EN60730-1/ EN60730-2-9: タイプ2.B.H<br>EN60079-0, EN60079-11 ゾーン 1と2, 21と22 |

05/2020

データシート H72183i

記載内容は予告なく変更される場合があります。

# «Simple Apparatus» ATEX準拠 414

注文情報 / タイプコード

|                          |  | XXX | XX | XX | XXX | XX | XXXXXXXXXX | XX | XX                 |
|--------------------------|--|-----|----|----|-----|----|------------|----|--------------------|
| <b>バリエーションコード</b>        | 内部調整   | 414 |    |    |     |    |            |    |                    |
| <b>マイクロスイッチ</b>          | 金メッキ接点付き、設定不可  |     | 71 |    |     |    |            |    |                    |
| <b>範囲</b>                | <b>範囲 [°C]</b>   |     |    |    |     |    |            |    | <b>センサ 最大 [°C]</b> |
|                          | -30 ... +40  |     |    |    |     |    |            |    | 01                 |
|                          | -10 ... +25  |     |    |    |     |    |            |    | 07                 |
|                          | 0 ... +35  |     |    |    |     |    |            |    | 09                 |
|                          | +10 ... +45  |     |    |    |     |    |            |    | 11                 |
|                          | +10 ... +80  |     |    |    |     |    |            |    | 13                 |
|                          | +15 ... +30  |     |    |    |     |    |            |    | 17                 |
|                          | -10 ... +35  |     |    |    |     |    |            |    | 94                 |
|                          | -10 ... +80  |     |    |    |     |    |            |    | 95                 |
|                          | +5 ... +95   |     |    |    |     |    |            |    | 20                 |
|                          | +20 ... +110   |     |    |    |     |    |            |    | 23                 |
|                          | +20 ... +150   |     |    |    |     |    |            |    | 31                 |
|                          | +20 ... +230   |     |    |    |     |    |            |    | 24                 |
|                          | +40 ... +300   |     |    |    |     |    |            |    | 53                 |
|                          | +70 ... +350   |     |    |    |     |    |            |    | 54                 |
| <b>センサー<sup>1)</sup></b> | 表を参照してセンサー商品番号   |     |    |    | XXX |    |            |    |                    |
| <b>固定<sup>2)</sup></b>   | ナット M10 (分離型キャピラリパイプ用)   |     |    |    |     |    |            |    | 10                 |
|                          | フランジ接続部 (分離型キャピラリパイプ用)   |     |    |    |     |    |            |    | 16                 |
|                          | アングル (分離型キャピラリパイプ用)  |     |    |    |     |    |            |    | 17                 |
|                          | ブラケット (分離型キャピラリパイプ用)   |     |    |    |     |    |            |    | 27                 |
|                          | グラブスクリューロック側面 (保護管への直接取り付け用) <sup>4)</sup>   |     |    |    |     |    |            |    | 12                 |
|                          | キャプティブナット (保護管への直接取り付け用) <sup>4)</sup>   |     |    |    |     |    |            |    | 13                 |
|                          | キャプティブナット (保護管への直接取り付け用) <sup>4)</sup>   |     |    |    |     |    |            |    | 14                 |
|                          | ロックナット 熱保護スペーサ付き (冷却要素) (保護管への直接取り付け用)   |     |    |    |     |    |            |    | 18                 |
| <b>保護管</b>               | データシート <a href="http://www.trafag.com/H72114">www.trafag.com/H72114</a> と <a href="http://www.trafag.com/H72163">www.trafag.com/H72163</a> を参照してください |     |    |    |     |    | XXXX.XXXX  |    |                    |
| <b>アクセサリ</b>             | スイッチ点固定  |     |    |    |     |    |            |    | 15                 |
|                          | スイッチ点は顧客仕様に従い固定的に設定されロックされます   |     |    |    |     |    |            |    | 88                 |
|                          | スイッチ点は顧客仕様により初期設定の場合スイッチ点精度は保証いたしかねます  |     |    |    |     |    |            |    | 83                 |
|                          | スイッチ点設定 注文の際に次のデータが必要です:<br>- スイッチ点 [°C]<br>- 上昇式か下降式  |     |    |    |     |    |            |    |                    |
|                          | キャピラリパイプ保護: ニッケルめっき真鍮製管  |     |    |    |     |    |            |    | 90                 |
|                          | キャピラリパイプ保護: 金属チューブ 1.4541/V2A  |     |    |    |     |    |            |    | 91                 |
| <b>キャピラリパイプ長さ</b>        | キャピラリパイプ長さ 5000 mm まで (保護管直接取り付けの場合は指定なし) L=XXXX <sup>3)</sup>   |     |    |    |     |    |            |    |                    |

<sup>1)</sup> データシート [www.trafag.com/H72114](http://www.trafag.com/H72114) と [www.trafag.com/H72163](http://www.trafag.com/H72163) を参照してください

<sup>2)</sup> データシート [www.trafag.com/H72106](http://www.trafag.com/H72106) を参照してください

<sup>3)</sup> 長物に応じます

<sup>4)</sup> 測定流体 最大 150°C 連続動作における

# 「Simple Apparatus」ATEX準拠 414

## オプションアクセサリ 他社製

Ex-i 絶縁バリアは自己保全式用途に適します。このデバイスはバイナリ信号防爆領域から安全領域へ転送します。

Ex-iバリア: 24 VDC  $U_0 = 10.5 \text{ V} / I_0 = 13 \text{ mA} / P_0 = 34 \text{ mW}$  ZEN24VDC

Ex-iバリア: 230 VAC  $U_0 = 10.6 \text{ V} / I_0 = 19.1 \text{ mA} / P_0 = 51 \text{ mW}$  ZEN230VAC



**i** サーモスタットは IEC/EN 60079-14 に準拠し防爆隔離板とともに「シンプルな電気的運用手段」としてゾーン 1 と 2、ゾーン 21 と 22 では使用が認められています（「他社製オプションアクセサリ」を参照）。ゾーン 0 とゾーン 20 には適していません。安全性関連（機能検査済み運転手段）の用途には認可されていない点にご注意ください。

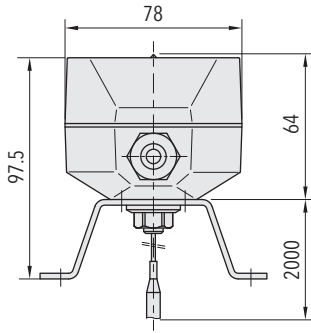
| センサー商品番号               |        | センサー材料    |     |           |
|------------------------|--------|-----------|-----|-----------|
| 範囲                     | センサー-Ø | ステンレススチール | 銅   | 銅 ニッケルめっき |
| 01, 07, 09, 11, 13, 17 | 4.7 mm |           | 412 | 413       |
|                        | 7.0 mm | 421       | 422 | 423       |
|                        | 9.0 mm |           | 432 | 433       |
| 94, 95, 20, 23         | 4.7 mm | 311       | 312 | 313       |
|                        | 7.0 mm | 321       | 322 | 323       |
|                        | 9.0 mm | 331       | 332 | 333       |
| 31                     | 4.7 mm | 111       | 112 | 113       |
|                        | 7.0 mm | 121       | 122 | 123       |
|                        | 9.0 mm | 131       | 132 | 133       |
| 24, 53, 54             | 4.7 mm | 011       | 012 | 013       |
|                        | 7.0 mm | 021       | 022 | 023       |
|                        | 9.0 mm | 031       | 032 | 033       |

# «Simple Apparatus» ATEX準拠 414

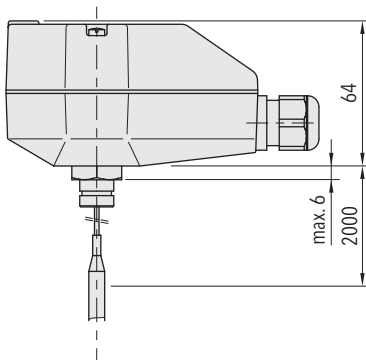
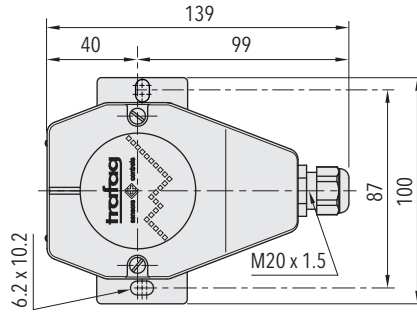
| 仕様       |             |  |
|----------|-------------|--|
| 精度       | 繰返し精度       | ± 0.5 % FS typ.  |
|          | スケール精度 typ. | ± 2 % FS typ.  |
|          | 切換差圧        | 表を参照してください以下   |
| 環境条件     | 周囲温度        | 範囲 ≤ +45°C: -30°C ... +50°C<br>範囲 > +45°C: -30°C ... +65°C<br>(注意: センサーは最大センサー温度を超えることはできません。) |
|          | 保管温度        | 範囲 ≤ +45°C: -30°C ... +50°C<br>範囲 > +45°C: -30°C ... +70°C                                     |
|          | 保護等級        | IP65   |
|          | 湿度          | 最大95 % 相対  |
|          | 耐振動         | 5...25 Hz: ±1.6 mm<br>25...100 Hz: 4g  |
|          | 耐衝撃         | 50 g / 11 ms   |
|          | 機械データ       | センサハウジング   |
|          | センサ充填物      | 液状   |
|          | ハウジング       | AISI9Cu3コート  |
|          | ケーブルグランド    | PA、ポリアミド、ライトブルー  |
|          | 取付位置        | 任意<br>推奨: スレッドは下向きがよいです  |
|          | 重量          | ~ 950 g  |
| マイクロスイッチ | 切換出力        | 表を参照してください以下   |
|          | 絶縁抵抗        | > 2 MΩ   |
|          | 絶縁耐力        | 1.25 kV 対接地  |
|          | 耐用期間 (機械的)  | 耐久性100万回   |
| 電気接続     | ケーブルグランド    | M20x1.5<br>ケーブルØ 4 ... 10 mm、最大ライン長さ EN60079-11準拠  |
|          | スクリュークランプ   | 3 x 1 ... 2.5 mm <sup>2</sup>  |

# «Simple Apparatus» ATEX準拠 414

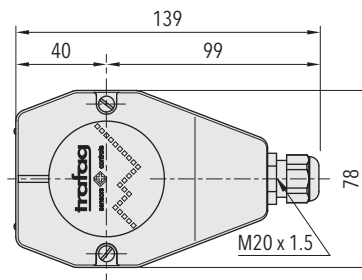
## 寸法



414.71.XX.XXX.XX.XX...



414.71.XX.XXX.XX.XX...



# «Simple Apparatus» ATEX準拠 414

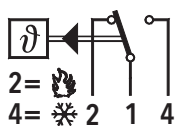
## 切換差圧 typ.

| 測定範囲       | [°C] | -30 ... +40 | -10 ... +35  | +20 ... +150 | +20 ... +230 | +40 ... +300 |
|------------|------|-------------|--------------|--------------|--------------|--------------|
|            |      | -10 ... +25 | -10 ... +80  |              |              | +70 ... +350 |
|            |      | 0 ... +35   | +5 ... +95   |              |              |              |
|            |      | +15 ... +30 | +20 ... +110 |              |              |              |
|            |      | +10 ... +45 |              |              |              |              |
|            |      | +10 ... +80 |              |              |              |              |
| マイクロスイッチ71 | [°C] | 0.7         | 2            | 2.5          | 3            | 4            |
| 切換差圧 設定不可  |      |             |              |              |              |              |

## 電気データスイッチ

| タイプ | 基準            | 切換性能   |
|-----|---------------|--|
| 71  | 金メッキ接点付き、設定不可 | $U_0 = 24 \text{ V}$<br>$I_0 = 100 \text{ mA}$<br>$P_0 = 600 \text{ mW}$ |

## 電気接続



## その他の情報

| ドキュメント |        |  |
|--------|--------|--|
|        | データシート | <a href="http://www.trafag.com/H72183">www.trafag.com/H72183</a> |
|        | 説明書    | <a href="http://www.trafag.com/H73173">www.trafag.com/H73173</a> |
|        | フライヤ   | <a href="http://www.trafag.com/H70971">www.trafag.com/H70971</a> |