

INDUSTAT

Szwajcarska firma Trafag jest wiodącym międzynarodowym dostawcą wysokiej jakości czujników oraz mierników do pomiaru ciśnienia oraz temperatury.



Zastosowania

- Obszary zagrożone wybuchem

Zalety

- Kompaktowa konstrukcja
- Wytrzymała obudowa
- Stopień ochrony IP65
- Dowlolna pozycja montażowa
- Może zostać użyte jako „simple apparatus” w strefach zagrożonych wybuchem

Dane techniczne

Oznaczenie zastosowania	Przemysłowy termostat ze swobodnie montowaną sondą	Histereza przełączania	Nieregulowana
Zakres pomiarowy	-30°C ... +40°C do +70°C ... +350°C	Powtarzalność	± 0.5 % całego zakr. typ.
Sygnal wyjściowy	Bezpotencjałowy styk przełączny	Dopuszczenia / zgodny z	EN60730-1/ EN60730-2-9: Typ 2.B.H EN60079-0, EN60079-11 strefa 1 i 2, 21 i 22

«Simple Apparatus» zgodny z ATEX 414

Informacje dot. zamówienia / kod typu

		XXX	XX	XX	XXX	XX	XXXXXXXXXX	XX	XX	
Kod wariantu	Regulacja wewnętrzna	414								
Mikroprzełącznik	Pozłacane styki, histereza przełączania nieregulowana		71							
Zakres	Zakres [°C]	Czujnik maks. [°C]								
	-30 ... +40	50							01	
	-10 ... +25	60							07	
	0 ... +35	70							09	
	+10 ... +45	85							11	
	+10 ... +80	100							13	
	+15 ... +30	60							17	
	-10 ... +35	70							94	
	-10 ... +80	85							95	
	+5 ... +95	105							20	
	+20 ... +110	115							23	
	+20 ... +150	165							31	
	+20 ... +230	250							24	
	+40 ... +300	330							53	
	+70 ... +350	380							54	
Czujnik ¹⁾	Patrz tabela nr. zamówienia dla czujników						XXX			
Mocowanie ²⁾	Nakrętka M10 (dla wersji z oddalonym czujnikiem)									10
	Przylącze kołnierkowe (dla wersji z oddalonym czujnikiem)									16
	Kątownik (dla wersji z oddalonym czujnikiem)									17
	Pałak (dla wersji z oddalonym czujnikiem)									27
	Mocowanie zaciskowe z boku (do montażu bezpośrednio na rurze ochronnej) ⁴⁾									12
	Nakrętka złączkowa (do montażu bezpośrednio na rurze ochronnej) ⁴⁾									13
	Nakrętka złączkowa (do montażu bezpośrednio na rurze ochronnej) ⁴⁾									14
	Nakrętka mocująca z dystansem (element chłodzący) (do montażu bezpośrednio na rurze ochronnej)									18
Rura ochronna	Patrz karta katalogowa www.trafag.com/H72114 i www.trafag.com/H72163						XXXX.XXXX			
Akcesoria	Blokada punktu przełączania									15
	Punkt przełączania ustawiony na stałe według zamówienia klienta									88
	Punkt przełączania ustawiony według zamówienia klienta, brak gwarancji na dokładność									83
	Nastawa punktu przełączania, przy zamówieniu na nastawę proszę podać: - Punkt przełączania [°C] - Spadek lub wzrost									
	Ochrona rurki kapilarnej: Metalowy wąż, mosiądz niklowany									90
	Ochrona rurki kapilarnej: Metalowy wąż 1.4541/V2A									91
Długość rurki kapilarnej	Długość rurki kapilarnej do 5000 mm (wartość nie obowiązuje przy montażu bezpośrednio na pochewce ochronnej) L=XXXX ³⁾									

¹⁾ Patrz karta katalogowa www.trafag.com/H72114 i www.trafag.com/H72163

²⁾ Patrz karta katalogowa www.trafag.com/H72106

³⁾ Większe długości na życzenie

⁴⁾ Medium maks. 150°C w trybie pracy ciągłej

«Simple Apparatus» zgodny z ATEX 414

Opcjonalny osprzęt od dostawców zewnętrznych

Bariery separacyjne Ex-i nadające się do zastosowań iskrobezpiecznych. Urządzenie przesyła sygnały binarne z obszaru zagrożonego wybuchem do obszaru bezpiecznego

Bariery Ex-i: 24 V DC $U_0 = 10.5 \text{ V}$ / $I_0 = 13 \text{ mA}$ / $P_0 = 34 \text{ mW}$

ZEN24VDC

Bariery Ex-i: 230 V AC $U_0 = 10.6 \text{ V}$ / $I_0 = 19.1 \text{ mA}$ / $P_0 = 51 \text{ mW}$

ZEN230VAC



i Zgodnie z normą IEC/EN 60079-14 termostaty mogą być wspólnie z certyfikowaną barierą separacyjną Ex stosowane jako „proste środki elektryczne” w strefie 1 i 2 oraz w strefie 21 i 22 (por. „Opcjonalny osprzęt od dostawców zewnętrznych”). Nie nadają się one do strefy 0 i strefy 20. Należy uwzględnić, że użytkowanie w zastosowaniach mających krytyczne znaczenie dla bezpieczeństwa (środki eksploatacyjne o zatwierdzonym działaniu) jest niedozwolona.

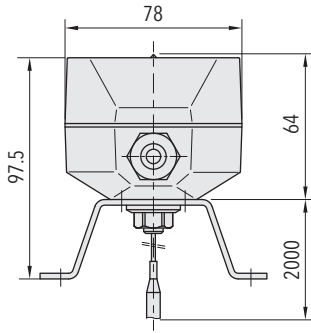
Nr. zamówienia dla czujników				
Zakres	Czujnik-Ø	Czujnik materiał		
		Stal nierdzewna	Miedź	Miedź niklowana
01, 07, 09, 11, 13, 17	4.7 mm		412	413
	7.0 mm	421	422	423
	9.0 mm		432	433
94, 95, 20, 23	4.7 mm	311	312	313
	7.0 mm	321	322	323
	9.0 mm	331	332	333
31	4.7 mm	111	112	113
	7.0 mm	121	122	123
	9.0 mm	131	132	133
24, 53, 54	4.7 mm	011	012	013
	7.0 mm	021	022	023
	9.0 mm	031	032	033

«Simple Apparatus» zgodny z ATEX 414

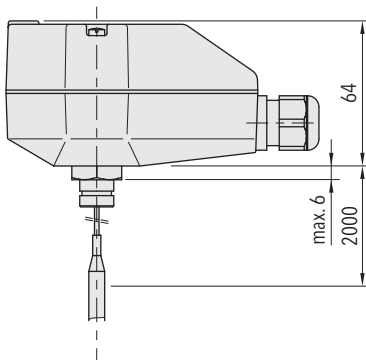
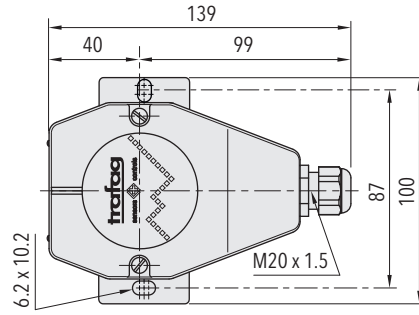
Specyfikacja		
Dokładność	Powtarzalność	± 0.5 % całego zakr. typ.
	Dokładność skali typ.	± 2 % całego zakr. typ.
	Histeresa przełączania	Patrz tabela
Warunki otoczenia	Temperatura otoczenia	Zakres $\leq +45^{\circ}\text{C}$: $-30^{\circ}\text{C} \dots +50^{\circ}\text{C}$ Zakres $> +45^{\circ}\text{C}$: $-30^{\circ}\text{C} \dots +65^{\circ}\text{C}$ (Temperatura przy czujniku nie może przekroczyć maksymalnej temperatury czujnika)
	Temperatura przechowywania	Zakres $\leq +45^{\circ}\text{C}$: $-30^{\circ}\text{C} \dots +50^{\circ}\text{C}$ Zakres $> +45^{\circ}\text{C}$: $-30^{\circ}\text{C} \dots +70^{\circ}\text{C}$
	Stopień ochrony	IP65
	Wilgotność	Maks. 95 % wzgl.
	Drgania	5 ... 25 Hz: ± 1.6 mm 25 ... 100 Hz: 4 g
	Wstrząs	50 g / 11 ms
Dane mechaniczne	Obudowa czujnika	Patrz informacje dot. zamówienia
	Wypełnienie czujnika	Płyn
	Obudowa	AlSi9Cu3, powlekane
	Dławica kablowa	PA, poliamid, jasnoniebieski
	Pozycja montażowa	Dowolny Zalecenie: połączenia śrubowe w dół
	Masa	~ 950 g
Mikroprzełącznik	Moc załączalna	Patrz tabela
	Rezystancja izolacji	> 2 M Ω
	Wytrzymałość dielektryczna	1.25 kV względem masy
	Trwałość (mechaniczna)	1 mln cykli zmiany obciążenia
Przylącze elektryczne	Dławica kablowa	M20x1.5 \emptyset przewód 4 ... 10 mm, maks. długość przewodu wg EN 60079-11
	Zacisk śrubowy	3 x 1 ... 2.5 mm ²

«Simple Apparatus» zgodny z ATEX 414

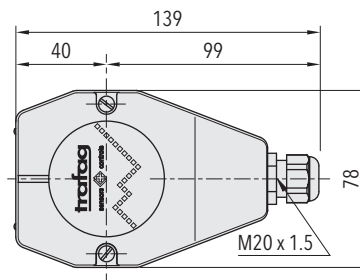
Wymiary



414.71.XX.XXX.XX.XX...



414.71.XX.XXX.XX.XX...



«Simple Apparatus» zgodny z ATEX 414

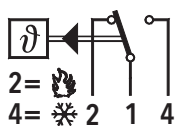
Histeresa przełączania typ.

Zakres pomiarowy	[°C]	-30 ... +40	-10 ... +35	+20 ... +150	+20 ... +230	+40 ... +300
		-10 ... +25	-10 ... +80			+70 ... +350
		0 ... +35	+5 ... +95			
		+15 ... +30	+20 ... +110			
		+10 ... +45				
		+10 ... +80				
Mikroprzełącznik 71	[°C]	0.7	2	2.5	3	4
Histeresa przełączania nieregulowana						

Dane elektryczne łącznika

Typ	Cechy	Moc załączalna
71	Połączone styki, histeresa przełączania nieregulowana	$U_0 = 24 \text{ V}$ $I_0 = 100 \text{ mA}$ $P_0 = 600 \text{ mW}$

Przylącze elektryczne



Informacje dodatkowe

Dokumenty		
	Karta katalogowa	www.trafag.com/H72183
	Instrukcja obsługi	www.trafag.com/H73173
	Ulotka	www.trafag.com/H70971