

# INDUSTAT

Die Schweizer Trafag AG ist ein führender, internationaler Hersteller von qualitativ hochwertigen Sensoren und Überwachungsgeräten zur Messung von Druck und Temperatur.



## Anwendungen

- Explosionsgefährdete Bereiche

## Vorteile

- Kompakte Bauform
- Robustes Gehäuse
- Schutzart IP65
- Beliebige Einbaulage
- „Einfaches Betriebsmittel“ in explosionsgefährdeten Zonen einsetzbar

## Technische Daten

Anwendungsbezeichnung	Industrie-Thermostat mit frei montierbarem Fühler	Schaltdifferenz	Nicht einstellbar
Messbereich	-30°C ... +40°C bis +70°C ... +350°C	Reproduzierbarkeit	± 0.5 % d.S. typ.
Ausgangssignal	Potentialfreier Umschaltkontakt	Zulassung / Konformität	EN60730-1/ EN60730-2-9: Typ 2.B.H EN60079-0, EN60079-11 Zone 1 und 2, 21 und 22

02/2021

Datenblatt H72183k

Änderungen vorbehalten

# «Simple Apparatus» ATEX-konform 414

## Bestellinformation/Typencode

		XXX	XX	XX	XXX	XX	XXXXXXXXXX	XX	XX
<b>Varianten Code</b>	Innenverstellung	414							
<b>Mikroschalter</b>	Mit vergoldeten Kontakten, Schaltdifferenz nicht einstellbar		71						
<b>Bereich</b>	<b>Bereich [°C]</b>								<b>Fühler max. [°C]</b>
	-30 ... +40								50
	-10 ... +25								60
	0 ... +35								70
	+10 ... +45								85
	+10 ... +80								100
	-10 ... +35								70
	-10 ... +80								85
	+5 ... +95								105
	+20 ... +110								115
	+20 ... +150								165
	+20 ... +230								250
	+40 ... +300								330
	+70 ... +350								380
<b>Fühler <sup>1)</sup></b>	Siehe Tabelle "Bestell-Nr. für Fühler"				XXX				
<b>Befestigung <sup>2)</sup></b>	Mutter M10 (für frei verlegtes Kapillarrohr)								10
	Flanschanschluss (für frei verlegtes Kapillarrohr)								16
	Winkel (für frei verlegtes Kapillarrohr)								17
	Bügel (für frei verlegtes Kapillarrohr)								27
	Klemmbefestigung seitlich (für Montage direkt auf Schutzrohr) <sup>4)</sup>								12
	Überwurfmutter (für Montage direkt auf Schutzrohr) <sup>4)</sup>								13
	Überwurfmutter (für Montage direkt auf Schutzrohr) <sup>4)</sup>								14
	Befestigungsmutter mit Distanzierung (Kühlelement) (für Montage direkt auf Schutzrohr)								18
<b>Schutzrohr</b>	Siehe Datenblatt <a href="http://www.trafag.com/H72114">www.trafag.com/H72114</a> und <a href="http://www.trafag.com/H72163">www.trafag.com/H72163</a>						XXXX.XXXX		
<b>Zubehör</b>	Schaltpunktarretierung								15
	Schaltpunkt fest eingestellt und versiegelt nach Kundenwunsch								88
	Schaltpunkt voreingestellt nach Kundenwunsch, ohne Garantie auf Schaltpunktgenauigkeit								83
	Schaltpunkteinstellung bitte bei Bestellung angeben:								
	- Schaltpunkt [°C]								
	- steigend oder sinkend								
	Kapillarrohrschutz: Metallschlauch Messing vernickelt								90
	Kapillarrohrschutz: Metallschlauch 1.4541/N2A								91
<b>Kapillarrohrlänge</b>	Kapillarrohrlänge bis 5000 mm (Angabe entfällt bei Montage direkt auf Schutzrohr) L=XXXX <sup>3)</sup>								

<sup>1)</sup> Siehe Datenblatt [www.trafag.com/H72114](http://www.trafag.com/H72114) und [www.trafag.com/H72163](http://www.trafag.com/H72163)

<sup>2)</sup> Siehe Datenblatt [www.trafag.com/H72106](http://www.trafag.com/H72106)

<sup>3)</sup> Überlängen auf Anfrage

<sup>4)</sup> Medium max. 150°C im Dauerbetrieb

# «Simple Apparatus» ATEX-konform 414

## Optionales Zubehör von Fremdanbietern

Ex-i-Trennbarrieren eignen sich für eigensichere Anwendungen. Das Gerät überträgt binäre Signale aus dem explosionsgefährdeten Bereich in den sicheren Bereich.

Ex-i-Barrieren: 24 VDC  $U_0 = 10.5 \text{ V} / I_0 = 13 \text{ mA} / P_0 = 34 \text{ mW}$

ZEN24VDC

Ex-i-Barrieren: 230 VAC  $U_0 = 10.6 \text{ V} / I_0 = 19.1 \text{ mA} / P_0 = 51 \text{ mW}$

ZEN230VAC



Thermostate können gemäss IEC/EN 60079-14 zusammen mit einer bescheinigten Ex-Trennbarriere als „einfache elektrische Betriebsmittel“ in Zone 1 und 2, sowie Zone 21 und 22 eingesetzt werden (vgl. „Optionales Zubehör von Fremdanbietern“). Sie sind nicht geeignet für Zone 0 und Zone 20. Es ist zu berücksichtigen, dass der Einsatz für sicherheitsrelevante Anwendungen (funktionsgeprüfte Betriebsmittel) nicht erlaubt ist.

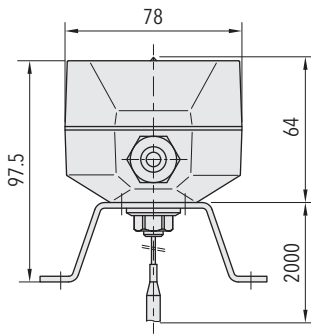
Bestell-Nr. für Fühler				
Bereich	Fühler-Ø	Fühlermaterial		
		Rostfreier Stahl	Kupfer	Kupfer vernickelt
01, 07, 09, 11, 13, 17	4.7 mm		412	413
	7.0 mm	421	422	423
	9.0 mm		432	433
94, 95, 20, 23	4.7 mm	311	312	313
	7.0 mm	321	322	323
	9.0 mm	331	332	333
31	4.7 mm	111	112	113
	7.0 mm	121	122	123
	9.0 mm	131	132	133
24, 53, 54	4.7 mm	011	012	013
	7.0 mm	021	022	023
	9.0 mm	031	032	033

# «Simple Apparatus» ATEX-konform 414

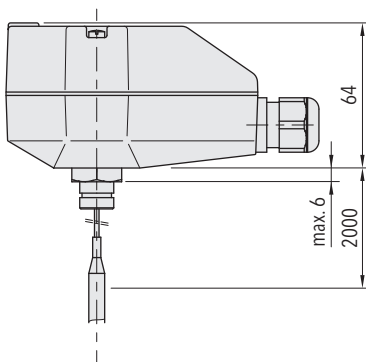
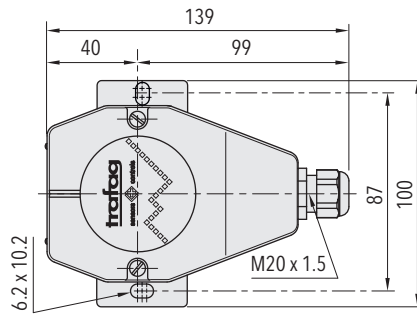
Spezifikationen		
<b>Genauigkeit</b>	Reproduzierbarkeit	± 0.5 % d.S. typ.
	Skalengenauigkeit typ.	± 2 % d.S. typ.
	Schaltdifferenz	Siehe Tabelle
<b>Umgebungsbedingungen</b>	Umgebungstemperatur	Bereich ≤ +45°C: -30°C ... +50°C Bereich > +45°C: -30°C ... +65°C (Achtung: Fühler darf die maximale Fühlertemperatur nicht überschreiten)
	Lagertemperatur	Bereich ≤ +45°C: -30°C ... +50°C Bereich > +45°C: -30°C ... +70°C
	Schutzart	IP65
	Feuchtigkeit	Max. 95 % relativ
	Vibration	5...25 Hz: ±1.6 mm 25...100 Hz: 4g
	Schock	50 g / 11 ms
<b>Mechanische Daten</b>	Fühlergehäuse	Siehe Bestellinformation
	Fühlerfüllung	Flüssig
	Gehäuse	AlSi9Cu3, beschichtet
	Kabelverschraubung	PA, Polyamid, hellblau
	Einbaulage	Beliebig Empfehlung: Verschraubungen nach unten
	Gewicht	~ 950 g
<b>Mikroschalter</b>	Schaltleistung	Siehe Tabelle
	Isolationswiderstand	> 2 MΩ
	Spannungsfestigkeit	1.25 kV gegenüber Masse
	Lebensdauer (mechanisch)	1 Mio. Lastspiele
<b>Elektrischer Anschluss</b>	Kabelverschraubung	M20x1.5 Kabel-Ø 4...10 mm, max. Leitungslänge gem. EN60079-11
	Schraubklemme	3 x 1 ... 2.5 mm <sup>2</sup>

# «Simple Apparatus» ATEX-konform 414

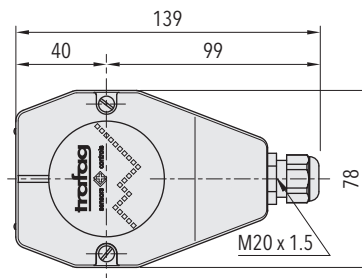
## Dimensionen



414.71.XX.XXX.XX.XX...



414.71.XX.XXX.XX.XX...

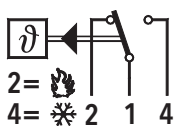


# «Simple Apparatus» ATEX-konform 414

Schaltdifferenz typ.						
<b>Messbereich</b>	[°C]	-30 ... +40	-10 ... +35	+20 ... +150	+20 ... +230	+40 ... +300
		-10 ... +25	-10 ... +80			+70 ... +350
		0 ... +35	+5 ... +95			
		+15 ... +30	+20 ... +110			
		+10 ... +45				
<b>Mikroschalter 71:</b>	[°C]	0.7	2	2.5	3	4
Schaltdifferenz nicht einstellbar						

Elektrische Daten Schalter		
Typ	Merkmale	Schaltleistung
71	Mit vergoldeten Kontakten, Schaltdifferenz nicht einstellbar	$U_0 = 24\text{ V}$ $I_0 = 100\text{ mA}$ $P_0 = 600\text{ mW}$

## Elektrischer Anschluss



Erweiterte Informationen		
<b>Dokumente</b>	Datenblatt	<a href="http://www.trafag.com/H72183">www.trafag.com/H72183</a>
	Betriebsanleitung	<a href="http://www.trafag.com/H73173">www.trafag.com/H73173</a>
	Flyer	<a href="http://www.trafag.com/H70971">www.trafag.com/H70971</a>