

INDUSTAT

La compagnie Suisse Trafag AG est un fabricant international et spécialisée dans le développement et la fabrication des dispositifs de capteurs pour la mesure et la surveillance de la pression et de la température.



Applications

- Zones à risque d'explosion

Avantages

- Construction compacte
- Boîtier robuste
- Protection IP65
- Montage toutes positions
- Peut être utilisé comme „appareil simple “ dans les zones à risque d'explosion

Données techniques

Designation d'application	Thermostat d'ambiance industriel avec capteur à monter libre	Différentiel de l'interrupteur	Non ajustable
Plage de mesure	-30°C ... +40°C à +70°C ... +350°C	Reproductibilité	± 0.5 % E.M. typ.
Signal de sortie	Inverseur libre de potentiel	Certificat / conformité	EN60730-1/ EN60730-2-9: Typ 2.B.H EN60079-0, EN60079-11 Zone 1 et 2, 21 et 22

«Simple Apparatus» conforme ATEX 414

Information pour la commande/code de type

		XXX	XX	XX	XXX	XX	XXXXXXXXXX	XX	XX
Codification des variantes	Ajustement intérieur	414							
Microrupteur	Avec contacts dorés, différentiel de l'interrupteur non ajustable		71						
Plage	Plage [°C]								
	Capteur max. [°C]								
	-30 ... +40								01
	-10 ... +25								07
	0 ... +35								09
	+10 ... +45								11
	+10 ... +80								13
	-10 ... +35								94
	-10 ... +80								95
	+5 ... +95								20
	+20 ... +110								23
	+20 ... +150								31
	+20 ... +230								24
	+40 ... +300								53
	+70 ... +350								54
Sonde ¹⁾	Voir tableau «No. de commande pour les sondes»				XXX				
Fixation ²⁾	Écrou M10 (pour tube capillaire à monter libre)								10
	Connexion à bride (pour tube capillaire à monter libre)								16
	Angle (pour tube capillaire à monter libre)								17
	Platine (pour tube capillaire à monter libre)								27
	Fixation de borne, latérale (pour montage direct sur doigt de gant) ⁴⁾								12
	Écrou (pour montage direct sur doigt de gant) ⁴⁾								13
	Écrou (pour montage direct sur doigt de gant) ⁴⁾								14
	Écrou de fixation avec entretoise (élément de refroidissement) (pour montage direct sur doigt de gant)								18
Doigt de gant	Voir fiche technique www.trafag.com/H72114 et www.trafag.com/H72163						XXXX.XXXX		
Accessoires	Arrêt du point de commutation								15
	Point de commutation fixé et cacheté sur demande du client								88
	Point de commutation pré-réglé sur demande de client, sans garantie sur la précision du point de commutation								83
	Réglage du point de commutation, s'il vous plaît indiquer lors de la commande:								
	- Point de commutation [°C]								
	- Par hausse ou par baisse								
	Protection tube capillaire: Tuyau de métal, laiton nickelé								90
	Protection tube capillaire: Tuyau de métal 1.4541/V2A								91
Longueur de tube capillaire	Longueur de tube capillaire disponible jusqu'à 5000 mm (sans spécification pour montage direct sur doigt de gant) L=XXXX ³⁾								

¹⁾ Voir fiche technique www.trafag.com/H72114 et www.trafag.com/H72163

²⁾ Voir fiche technique www.trafag.com/H72106

³⁾ Autres longueurs sur demande

⁴⁾ Fluide max. 150°C en fonctionnement continu

«Simple Apparatus» conforme ATEX 414

Accessoires en option de fourniture de troisième partie

Les barrières Ex-i sont utilisables pour les applications de sécurité intrinsèque. Le dispositif transmet des signaux binaires depuis la zone à risque jusqu'à la zone de sécurité.

Ex-i-barrières: 24 VDC $U_0 = 10.5\text{ V} / I_0 = 13\text{ mA} / P_0 = 34\text{ mW}$

ZEN24VDC

Ex-i-barrières: 230 VAC $U_0 = 10.6\text{ V} / I_0 = 19.1\text{ mA} / P_0 = 51\text{ mW}$

ZEN230VAC



i Les thermostats, lorsqu'ils sont combinés à une barrière Ex certifiée (voir "accessoires en option des fournisseurs de troisième partie") peuvent être utilisés comme de simples appareils en Zone 1 et 2, aussi bien en Zone 21 et 22, en accord avec IEC/EN 60079-14. Ces thermostats ne sont pas utilisables en Zone 0 et Zone 20, les utiliser dans ces applications de sécurité n'est pas permis (prendre des appareils électriques approuvés).

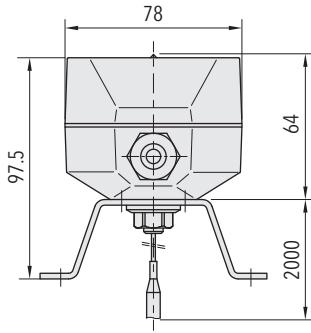
No. de commande pour les sondes				
Plage	Sonde-Ø	Matériel de la sonde		
		Acier inoxydable	Cuivre	Cuivre nickelé
01, 07, 09, 11, 13, 17	4.7 mm		412	413
	7.0 mm	421	422	423
	9.0 mm		432	433
94, 95, 20, 23	4.7 mm	311	312	313
	7.0 mm	321	322	323
	9.0 mm	331	332	333
31	4.7 mm	111	112	113
	7.0 mm	121	122	123
	9.0 mm	131	132	133
24, 53, 54	4.7 mm	011	012	013
	7.0 mm	021	022	023
	9.0 mm	031	032	033

«Simple Apparatus» conforme ATEX 414

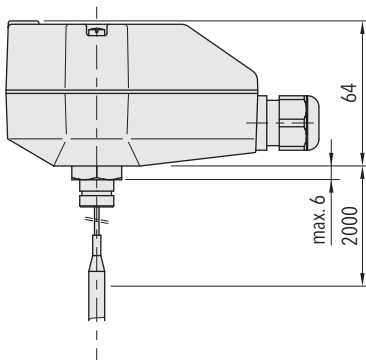
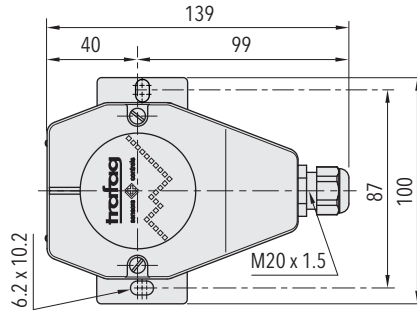
Spécifications		
Précision	Reproductibilité	± 0.5 % E.M. typ.
	Précision d'échelle typ.	± 2 % E.M. typ.
	Différentiel de l'interrupteur	Voir tableau
Conditions d'environnement	Température ambiante	Plage ≤ +45°C: -30°C ... +50°C Plage > +45°C: -30°C ... +65°C (Important: Sonde ne doit pas dépasser le maximum de la température de sonde)
	Température de stockage	Plage ≤ +45°C: -30°C ... +50°C Plage > +45°C: -30°C ... +70°C
	Protection	IP65
	Humidité	Max. 95 % relative
	Vibration	5...25 Hz: ±1.6 mm 25...100 Hz: 4g
	Choc	50 g / 11 ms
Spécifications mécaniques	Boîtier du capteur	Voir information pour la commande
	Remplissage	Liquide
	Boîtier	AlSi9Cu3, vernis
	Passe-câble à vis	Polyamide (PA), bleu clair
	Montage	Toute position Recommandation: vissage vers le bas
	Poids	~ 950 g
Microrupteur	Pouvoir de coupure	Voir tableau
	Résistance d'isolation	> 2 MΩ
	Rigidité diélectrique	1.25 kV contre la masse
	Durée de vie (mécanique)	1 Mio. cycles
Connexion électrique	Presse-étoupe	M20x1.5 Câble-Ø 4...10 mm, longueur du câble max. selon EN60079-11
	Borne à vis	3 x 1 ... 2.5 mm ²

«Simple Apparatus» conforme ATEX 414

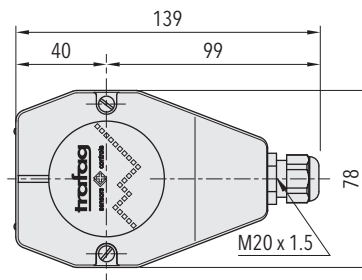
Dimensions



414.71.XX.XXX.XX.XX...



414.71.XX.XXX.XX.XX...



«Simple Apparatus» conforme ATEX 414

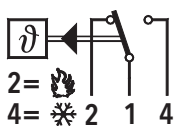
Différentiel de l'interrupteur typ.

Plage de mesure	[°C]	-30 ... +40	-10 ... +35	+20 ... +150	+20 ... +230	+40 ... +300
		-10 ... +25	-10 ... +80			+70 ... +350
		0 ... +35	+5 ... +95			
		+15 ... +30	+20 ... +110			
		+10 ... +45				
		+10 ... +80				
Microrupteur 71: Différentiel de l'interrupteur non ajustable	[°C]	0.7	2	2.5	3	4

Spécifications électriques de l'interrupteur

Type	Caractéristiques	Pouvoir de coupure
71	Avec contacts dorés, différentiel de l'interrupteur non ajustable	$U_0 = 24 \text{ V}$ $I_0 = 100 \text{ mA}$ $P_0 = 600 \text{ mW}$

Connexion électrique



Informations additionnelles

Documents		
	Fiche technique	www.trafag.com/H72183
	Mode d'emploi	www.trafag.com/H73173
	Plaquette	www.trafag.com/H70971