

INDUSTAT

A empresa Suíça Trafag AG é um fabricante líder, internacional de sensores e equipamentos de monitoração de elevada qualidade para medição da pressão e temperatura.



Aplicações

- Áreas potencialmente explosivas

Vantagens

- Forma construtiva compacta
- Invólucro robusto
- Tipo de proteção IP65
- Posição de montagem arbitrária
- "Meio operacional simples" utilizável em zonas potencialmente explosivas

Dados técnicos

Designação da aplicação	Termostato industrial com sensor de montagem livre	Diferencial de comutação	Não ajustável
Faixa de medição	-30°C ... +40°C a +70°C ... +350°C	Reprodutibilidade	± 0.5 % FS típ.
Sinal de saída	Contato de comutação isento de potencial	Certificação / Conformidade	EN60730-1/ EN60730-2-9: tipo 2.B.H EN60079-0, EN60079-11 Zona 1 e 2, 21 e 22

«Simple Apparatus» conforme a ATEX 414

Informação de encomenda/Código de tipo

		XXX	XX	XX	XXX	XX	XXXXXXXXXX	XX	XX
Variante	Ajuste interior	414							
Código									
Microinterruptor	Com contatos dourados, diferencial de comutação não ajustável		71						
Faixa	Faixa [°C]								
	-30 ... +40								01
	-10 ... +25								07
	0 ... +35								09
	+10 ... +45								11
	+10 ... +80								13
	-10 ... +35								94
	-10 ... +80								95
	+5 ... +95								20
	+20 ... +110								23
	+20 ... +150								31
	+20 ... +230								24
	+40 ... +300								53
	+70 ... +350								54
Sensor ¹⁾	Veja a tabela "N.º da encomenda para sensores"					XXX			
Fixação ²⁾	Porca M10 (para tubo capilar disposto livremente)								10
	Conexão de flange (apenas para tubo capilar disposto livremente)								16
	Ângulo (para tubo capilar disposto livremente)								17
	Arco (para tubo capilar disposto livremente)								27
	Fixação com grampos lateral (para montagem direta no tubo de proteção) ⁴⁾								12
	Porca de capa (para montagem direta no tubo de proteção) ⁴⁾								13
	Porca de capa (para montagem direta no tubo de proteção) ⁴⁾								14
	Porca de fixação com distanciamento (elemento de refrigeração) (para montagem direta no tubo de proteção)								18
Tubo de proteção	Ver ficha de dados www.trafag.com/H72114 e www.trafag.com/H72163							XXXX.XXXX	
Acessórios	Bloqueio de ponto de comutação								15
	Ponto de comutação ajustado fixamente e selado a pedido do cliente								88
	Ponto de comutação ajustado previamente a pedido do cliente, sem garantia relativa à precisão do ponto de comutação								83
	Em caso de encomenda indicar o ajuste do ponto de comutação: - ponto de comutação [°C] - crescente ou decrescente								
	Proteção de tubo capilar: mangueira metálica em latão niquelado								90
	Proteção de tubo capilar: mangueira metálica 1.4541/V2A								91
Comprimento de tubo capilar	Comprimento do tubo capilar até 5000 mm (indicação suprimida em caso de montagem direta no tubo de proteção) C=XXXX ³⁾								

¹⁾ Ver ficha de dados www.trafag.com/H72114 e www.trafag.com/H72163

²⁾ Ver ficha de dados www.trafag.com/H72106

³⁾ Comprimentos superiores a pedido

⁴⁾ Médio máxi. 150°C em funcionamento contínuo

«Simple Apparatus» conforme a ATEX 414

Acessórios opcionais de fornecedores externos

As barreiras separadoras Ex-i adequam-se a aplicações intrinsecamente seguras. O equipamento transfere sinais binários da área potencialmente explosiva para a área segura.

Barreiras Ex-i: 24 VDC $U_0 = 10.5\text{ V}$ / $I_0 = 13\text{ mA}$ / $P_0 = 34\text{ mW}$	ZEN24VDC
Barreiras Ex-i: 230 VAC $U_0 = 10.6\text{ V}$ / $I_0 = 19.1\text{ mA}$ / $P_0 = 51\text{ mW}$	ZEN230VAC



i Os termostatos podem ser utilizados conforme a IEC/EN 60079-14 juntamente com uma barreira separadora Ex certificada como "meios operacionais elétricos simples" na zona 1 e 2, assim como na zona 21 e 22 (comparar "Acessórios opcionais de fornecedores externos"). Não são adequados para a zona 0 e zona 20. Deve-se considerar que a utilização para aplicações relevantes em termos de segurança (meios operacionais verificados quanto à funcionalidade) não é permitida.

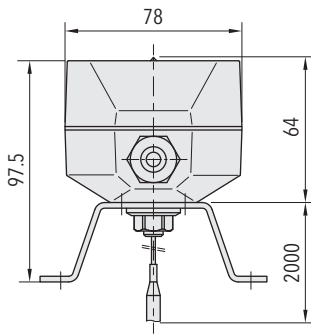
N.º da encomenda para sensores				
Faixa	Sensor-Ø	Material do sensor		
		Aço inoxidável	Cobre	Cobre niquelado
01, 07, 09, 11, 13, 17	4.7 mm		412	413
	7.0 mm	421	422	423
	9.0 mm		432	433
94, 95, 20, 23	4.7 mm	311	312	313
	7.0 mm	321	322	323
	9.0 mm	331	332	333
31	4.7 mm	111	112	113
	7.0 mm	121	122	123
	9.0 mm	131	132	133
24, 53, 54	4.7 mm	011	012	013
	7.0 mm	021	022	023
	9.0 mm	031	032	033

«Simple Apparatus» conforme a ATEX 414

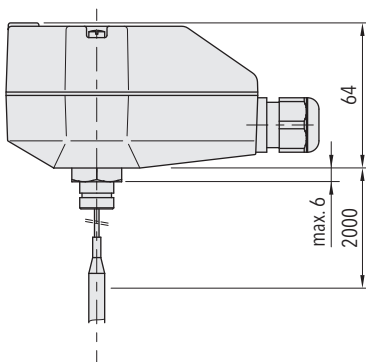
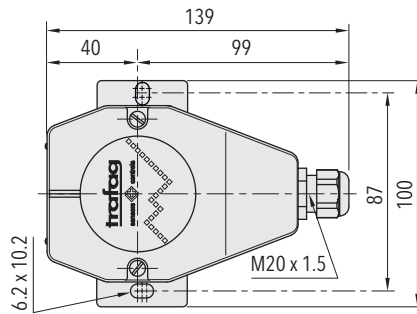
Especificações		
Precisão	Reprodutibilidade	± 0.5 % FS típ.
	Precisão de escala típica	± 2 % FS típ.
	Diferencial de comutação	Ver tabela
Condições ambientais	Temperatura ambiente	Gama ≤ +45°C: -30°C ... +50°C Gama > +45°C: -30°C ... +65°C (Atenção: sensor não pode exceder a temperatura máxima do sensor)
	Temperatura de armazenamento	Gama ≤ +45°C: -30°C ... +50°C Gama > +45°C: -30°C ... +70°C
	Tipo de proteção	IP65
	Umidade	Máx. 95 % relativa
	Vibração	5...25 Hz: ±1.6 mm 25...100 Hz: 4g
	Choque	50 g / 11 ms
Dados mecânicos	Invólucro do sensor	Ver informação de encomenda
	Enchimento do sensor	Líquido
	Invólucro	AlSi9Cu3, revestido
	União roscada para cabos	PA, poliamida, cinza claro
	Posição de montagem	Arbitrário Recomendação: uniões roscadas para baixo
	Peso	~ 950 g
Microinterruptor	Potência de comutação	Ver tabela
	Resistência de isolamento	> 2 MΩ
	Resistência a tensão	1.25 kV sem ligação à terra
	Vida útil (mecânica)	1 milhão de ciclos
Conexão elétrica	União roscada para cabos	M20x1.5 Ø do cabo 4...10 mm, comprimento máx. do cabo conf. EN60079-11
	Borne roscado	3 x 1 ... 2.5 mm ²

«Simple Apparatus» conforme a ATEX 414

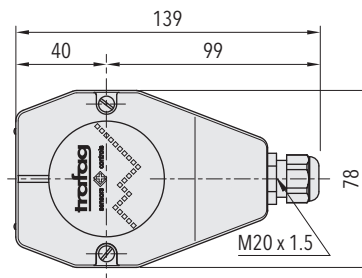
Dimensões



414.71.XX.XXX.XX.XX...



414.71.XX.XXX.XX.XX...

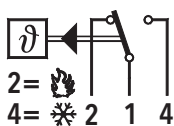


«Simple Apparatus» conforme a ATEX 414

Diferencial de comutação típ.						
Faixa de medição	[°C]	-30 ... +40	-10 ... +35	+20 ... +150	+20 ... +230	+40 ... +300
		-10 ... +25	-10 ... +80			+70 ... +350
		0 ... +35	+5 ... +95			
		+15 ... +30	+20 ... +110			
		+10 ... +45				
	+10 ... +80					
Microinterruptor 71: diferencial de comutação não ajustável	[°C]	0.7	2	2.5	3	4

Dados elétricos Interruptor		
Tipo	Características	Potência de comutação
71	Com contatos dourados, diferencial de comutação não ajustável	$U_0 = 24 \text{ V}$ $I_0 = 100 \text{ mA}$ $P_0 = 600 \text{ mW}$

Conexão elétrica



Informações estendidas		
Documentos	Ficha de dados	www.trafag.com/H72183
	Manual de instruções	www.trafag.com/H73173
	Folheto	www.trafag.com/H70971