

差压式压力变送器

瑞士 Trafag 股份公司是一家业界领先的、制造优质传感器以及用于测量压力和温度监测设备的国际化企业。



应用

- 造船业
- 发动机制造

主要特点

- 极佳的零点稳定性
- 较高耐交变负荷性
- EMC电磁兼容性, IEC 61000

04/2020

数据表 H72218k

技术数据			
测量原理	溅射薄膜	精度 @ +25°C 典型值	± 0.8 % FS 典型值
测量范围	0 ... 1 至 0 ... 16 bar	介质温度	-25°C ... +125°C
输出信号	4 ... 20 mA (P1-P2)	环境温度	-25°C ... + 85°C
NLH @ 25°C (BSL) 典型值	± 0.5 % FS 典型值		

可能会有变动

订购信息/型号代码

				8204 . XX	XXXX	XX	XX
测量范围 ¹⁾	范围 [bar]	最大系统压力 [bar]	单侧过压 [bar]				
	0 ... 1.0	2.5	6	71			
	-1 ... 1.5	6	15	55			
	0 ... 2.5	6	15	75			
	-1 ... 5	16	32	58			
	0 ... 6	16	32	77			
	0 ... 10	40	80	78			
	0 ... 16	40	80	79			
压力接口	G1/4"内螺纹				2210		
固定装置	固定装置 标准					00	
	固定卡箍						31
配件	螺纹电缆接头 DIN89280, M24x1.5 (电缆- \varnothing 14 ... 16.5)						27
	螺纹电缆接头 DIN89280, M18x1.5 (电缆- \varnothing 8 ... 10.5)						40
	压力峰值阻尼元件和缓冲: 见数据页 H72258						

¹⁾ 客户定制压力范围

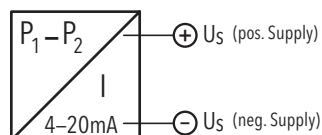
标准产品 (交货期限极短)

产品号	类型代码	差压 (测量范围) [bar]	最大系统压力 [bar]	最大过压 [bar]	供电 [VDC]	精度 @ +25°C 典型值 [%]
ND1.0	8204 71 2210	0 ... 1.0	2.5	6	12 ... 34	± 0.8
ND1.5	8204 55 2210	-1 ... 1.5	6	15	12 ... 34	± 0.8
ND2.5	8204 75 2210	0 ... 2.5	6	15	12 ... 34	± 0.8
ND5	8204 58 2210	-1 ... 5.0	16	32	12 ... 34	± 0.8
ND6	8204 77 2210	0 ... 6.0	16	32	12 ... 34	± 0.8

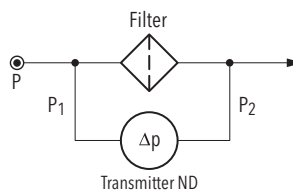
技术规范		
精度	TEB 典型值 @ -25 ... +85°C	± 3.5 % FS 典型值
	精度 @ +25°C 典型值	± 0.8 % FS 典型值
	NLH @ 25°C (BSL) 典型值	± 0.5 % FS 典型值
	典型 TC 零点偏移和量程范围	± 0.04 % FS/K 典型值
	长期稳定性 1 年, 典型值	± 0.4 % FS 典型值
电气数据	输出信号 / 供电电压	4 ... 20 mA; 24 (12 ... 34) VDC
	负荷	$U_{\text{供电}} - 12\text{V} / 20 \text{ mA}$
	上升时间	典型值 1 ms / 10...90 % 额定压力
环境条件	介质温度	-25°C ... +125°C
	环境温度	-25°C ... + 85°C
	防护等级 ¹⁾	最小 IP65
	湿度	最大 95 % 相对值
	振动	6 g (25...2000 Hz)
	打击	50 g / 1 ms
	EMC电磁兼容性	辐射
	抗干扰性	EN/IEC 61000-6-2
机械数据	电气连接	箍位螺丝 0.75 ... 2.5 mm ²
	螺纹电缆接头	M20x1.5 电缆 Ø 6...13 mm
	传感器 (接触介质)	1.4542 (AISI630)
	压力接口 (接触介质)	1.4542 (AISI630)
	外壳	AlSi10Mg / 环氧树脂镀膜
	密封	NBR 70 Sh
	重量	~ 720 g
	安装扭矩	25 Nm

¹⁾ 仅使用按照规定安装的插孔接头有效

电气接口

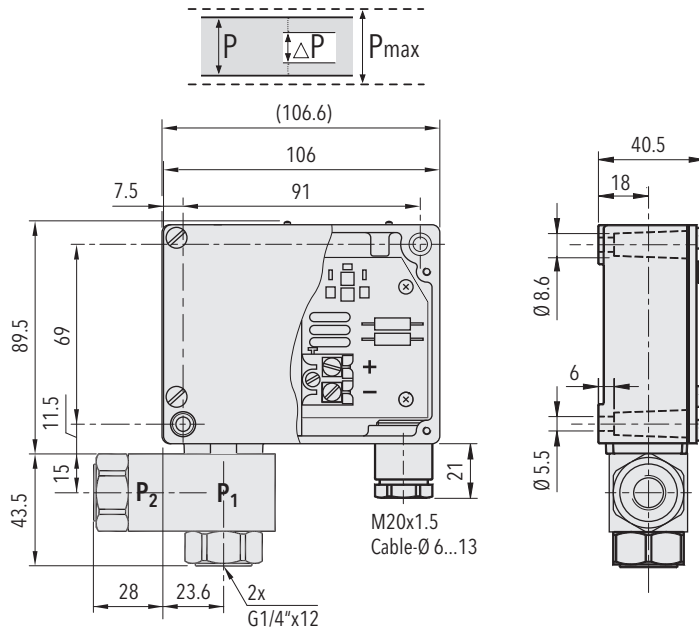


功能表

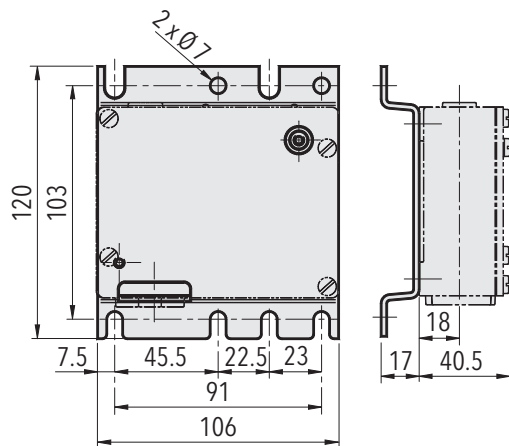


Δp = Differential Pressure
 P_1 = Higher pressure
 P_2 = Lower pressure
 P = System pressure

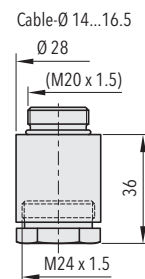
尺寸



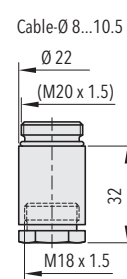
8204.XX.2210.XX.XX



8204.XX.2210.31.XX



8204.XX.XXXX.XX.27



8204.XX.XXXX.XX.40

更多信息

文档

数据页

www.trafag.com/H72218

操作说明书

www.trafag.com/H73218

小册子

www.trafag.com/H70678