

TRANSMISOR DE PRESIÓN DIFERENCIAL

La empresa Suiza Trafag, es un proveedor internacional líder de sensores e instrumentación de alta calidad para la monitorización y medición de presión y temperatura.



Aplicaciones

- Construcción naval
- Construcción de motores

Ventajas

- Buena estabilidad de punto cero
- Alta resistencia a ciclos de presión
- Protección CEM, IEC 61000

Datos técnicos			
Principio de medición	Capa fina de acero	Precisión @ 25°C típ.	± 0.8 % FS típ.
Rango de medición	0 ... 1 a 0 ... 16 bar	Temperatura del medio	-25°C ... +125°C
Señal de salida	4 ... 20 mA (P1-P2)	Temperatura ambiente	-25°C ... + 85°C
NLH @ 25°C (BSL) típ.	± 0.5 % FS típ.		

Información de pedido / código numérico

				8204 . XX	XXXX	XX	XX
Rango de medición ¹⁾	Rango de presión [bar]	Máxima presión de sistema [bar]	Sobrepresión en un lado [bar]				
	0 ... 1.0	2.5	6	71			
	-1 ... 1.5	6	15	55			
	0 ... 2.5	6	15	75			
	-1 ... 5	16	32	58			
	0 ... 6	16	32	77			
	0 ... 10	40	80	78			
	0 ... 16	40	80	79			
Conexión de presión	G1/4" hembra				2210		
Fijación	Fijación estándar					00	
	Soporte de fijación						31
Accesorios	Racor atornillado naval DIN89280, M24x1.5 (cable- \varnothing 14 ... 16.5)						27
	Racor atornillado DIN89280, M18x1.5 (cable- \varnothing 8 ... 10.5)						40
	Elementos de amortiguación y amortiguador, ver hoja de datos H72258						

¹⁾ Rangos de presión especiales, según especificaciones del cliente, bajo pedido

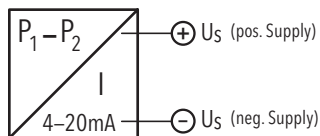
Productos estándar (plazo de entrega muy breve)

N.º producto	Código de tipo	Diferencia de presión (rango de medición) [bar]	Máxima presión de sistema [bar]	Sobrepresión máx. [bar]	Alimentación [VDC]	Precisión @ 25°C típ. [%]
ND1.0	8204 71 2210	0 ... 1.0	2.5	6	12 ... 34	± 0.8
ND1.5	8204 55 2210	-1 ... 1.5	6	15	12 ... 34	± 0.8
ND2.5	8204 75 2210	0 ... 2.5	6	15	12 ... 34	± 0.8
ND5	8204 58 2210	-1 ... 5.0	16	32	12 ... 34	± 0.8
ND6	8204 77 2210	0 ... 6.0	16	32	12 ... 34	± 0.8

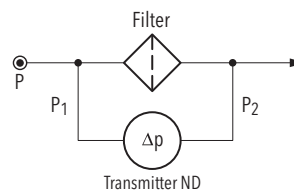
Especificaciones		
Precisión	TEB típ. @ -25... +85°C	± 3.5 % FS típ.
	Precisión @ 25°C típ.	± 0.8 % FS típ.
	NLH @ 25°C (BSL) típ.	± 0.5 % FS típ.
	TK punto cero y span típ.	± 0.04 % FS/K típ.
	Estabilidad duradera 1 año típ.	± 0.4 % FS típ.
Datos eléctricos	Señal de salida / tensión de supply	4 ... 20 mA; 24 (12 ... 34) VDC
	Carga	$U_{\text{supply}} - 12 \text{ V} / 20 \text{ mA}$
	Tiempo de subida	Típ. 1 ms/10...90 % presión nominal
Condiciones ambientales	Temperatura del medio	-25°C ... +125°C
	Temperatura ambiente	-25°C ... + 85°C
	Tipo de protección ¹⁾	Mín. IP65
	Humedad	Máx. 95 % relativa
	Vibración	6 g (25...2000 Hz)
	Choque	50 g / 1 ms
Protección CEM	Emisión	EN/IEC 61000-6-3
	Inmunidad	EN/IEC 61000-6-2
Datos mecánicos	Conexiones eléctricas	Borne de tornillo 0.75... 2.5 mm ²
	Racor atornillado	M20x1.5 Ø cable 6...13 mm
	Sensor (en contacto con los medios)	1.4542 (AISI630)
	Conexión de presión (en contacto con los medios)	1.4542 (AISI630)
	Caja	AlSi10Mg / recubierto de epoxy
	Junta	NBR 70 Sh
	Peso	~ 720 g
	Par de apriete	25 Nm

¹⁾ Válido exclusivamente con conector hembra debidamente montado

Conexión eléctrica

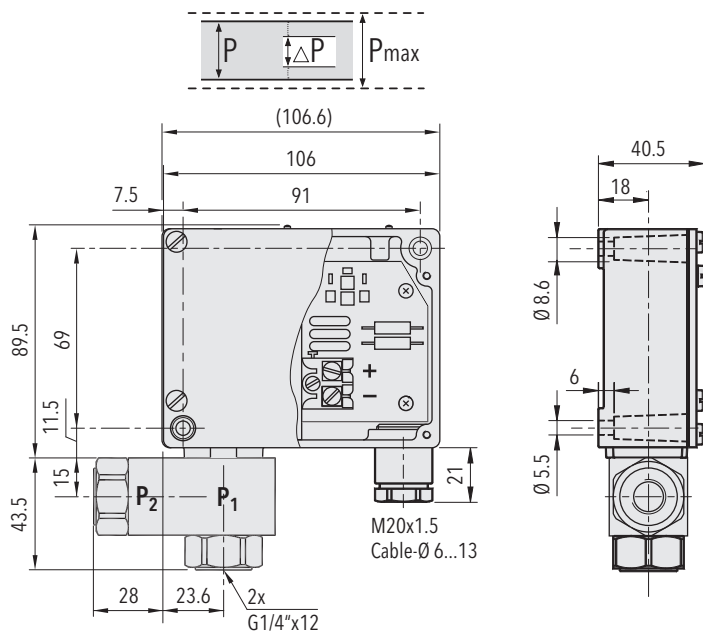


Esquema de funcionamiento

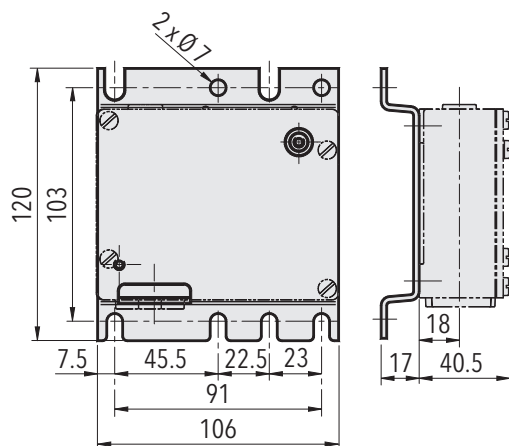


Δp = Differential Pressure
 P_1 = Higher pressure
 P_2 = Lower pressure
 P = System pressure

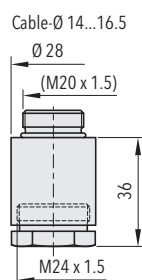
Dimensiones



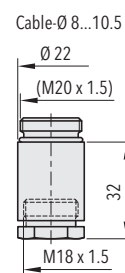
8204.XX.2210.XX.XX



8204.XX.2210.31.XX



8204.XX.XXXX.XX.27



8204.XX.XXXX.XX.40

Información ampliada

Documentos

Hoja de datos	www.trafag.com/H72218
Manual de instrucciones	www.trafag.com/H73218
Flyer	www.trafag.com/H70678