

TRANSMETTEUR DE PRESSION DIFFÉRENTIELLE

La compagnie Suisse Trafag AG est un fabricant international et spécialisée dans le développement et la fabrication des dispositifs de capteurs pour la mesure et la surveillance de la pression et de la température.



Applications

- Construction navale
- Construction de moteurs

Avantages

- Grande stabilité du point zéro
- Haute résistance aux cycles de pression
- Protection CEM, IEC 61000

Données techniques

Principe de mesure	Couche mince sur acier	Précision @ 25°C typ.	± 0.8 % E.M. typ
Plage de mesure	0 ... 1 à 0 ... 16 bar	Température de médias	-25°C ... +125°C
Signal de sortie	4 ... 20 mA (P1-P2)	Température ambiante	-25°C ... + 85°C
NLH @ 25°C (BSL) typ.	± 0.5% E.M. typ.		

Information pour la commande/code de type

				8204 . XX	XXXX	XX	XX
Plage de mesure ¹⁾	Plage [bar]	Pression de système max. [bar]	Surpression d'un côté [bar]				
	0 ... 1.0	2.5	6	71			
	-1 ... 1.5	6	15	55			
	0 ... 2.5	6	15	75			
	-1 ... 5	16	32	58			
	0 ... 6	16	32	77			
	0 ... 10	40	80	78			
0 ... 16	40	80	79				
Raccord de pression	G1/4" femelle				2210		
Fixation	Fixation standard					00	
	Bride de fixation					31	
Accessoires	Presse-étoupe DIN89280, M24x1.5 (Câble-ø 14 ... 16.5)						27
	Presse-étoupe DIN89280, M18x1.5 (Câble-ø 8 ... 10.5)						40
	Eléments d'amortissement et snubber voir fiche technique H72258						

¹⁾ Plages de pression à spécifier par le client sur demande

Produits standard (délai de livraison extra court)

Produit No.	Codification	Pression différentielle (plage de mesure) [bar]	Pression de système max. [bar]	Surpression max. [bar]	Alimentation [VDC]	Précision @ 25°C typ. [%]
ND1.0	8204 71 2210	0 ... 1.0	2.5	6	12 ... 34	± 0.8
ND1.5	8204 55 2210	-1 ... 1.5	6	15	12 ... 34	± 0.8
ND2.5	8204 75 2210	0 ... 2.5	6	15	12 ... 34	± 0.8
ND5	8204 58 2210	-1 ... 5.0	16	32	12 ... 34	± 0.8
ND6	8204 77 2210	0 ... 6.0	16	32	12 ... 34	± 0.8

Spécifications		
Précision	TEB typ. @ -25 ... +85°C	± 3.5 % E.M. typ.
	Précision @ 25°C typ.	± 0.8 % E.M. typ.
	NLH @ 25°C (BSL) typ.	± 0.5% E.M. typ.
	CT point zéro et écart typ.	± 0.04 % E.M./K typ.
	Stabilité à long terme 1 année typ.	± 0.4 % E.M. typ.
Spécifications électriques	Signal de sortie / Tension d'alimentation	4 ... 20 mA; 24 (12 ... 34) VDC
	Charge	$U_{supply} - 12V/20 mA$
	Sensibilité de réponse	typ. 1 ms/10...90 % pression nominale
Conditions d'environnement	Température de médias	-25°C ... +125°C
	Température ambiante	-25°C ... + 85°C
	Protection ¹⁾	Min. IP65
	Humidité	Max. 95 % relative
	Vibration	6g (25...2000 Hz)
	Choc	50g/ 1 ms
	CEM protection	Emission
	Immunité	EN/CEI 61000-6-2
Spécifications mécaniques	Connexions électriques	Borne à vis 0.75 ... 2.5 mm ²
	Passe-câble à vis	M20x1.5 Câble-Ø 6...13 mm
	Capteur (en contact avec les médias)	1.4542 (AISI630)
	Raccord de pression (en contact avec les médias)	1.4542 (AISI630)
	Boîtier	AlSi10Mg/ Vernis avec époxy
	Joint	NBR 70 Sh
	Poids	~ 720 g
	Couple de serrage	25 Nm

¹⁾ Valable seulement avec fiche femelle montée selon instructions

Connexion électrique

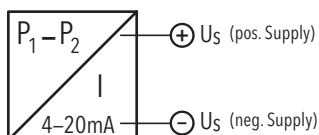
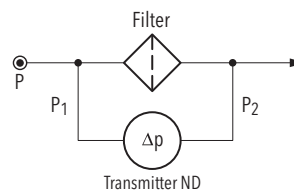
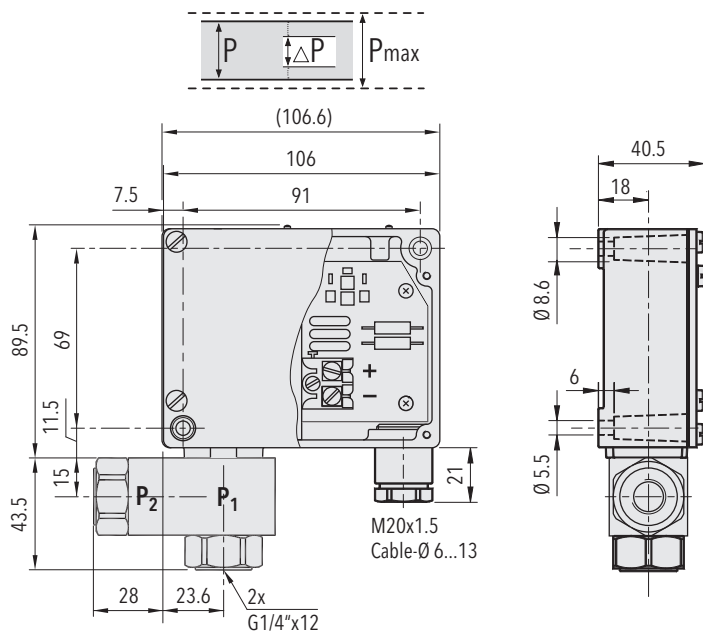


Schéma fonctionnel

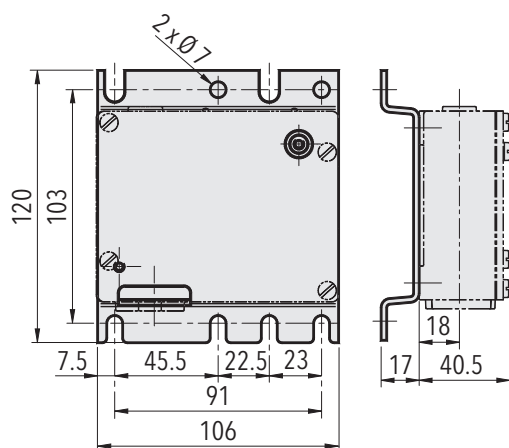


Δp = Differential Pressure
 P_1 = Higher pressure
 P_2 = Lower pressure
 P = System pressure

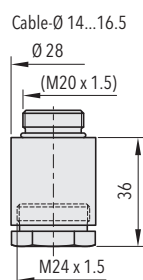
Dimensions



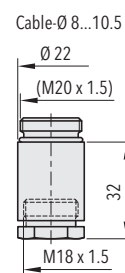
8204.XX.2210.XX.XX



8204.XX.2210.31.XX



8204.XX.XXXX.XX.27



8204.XX.XXXX.XX.40

Informations additionnelles

Documents

Fiche technique

www.trafag.com/H72218

Mode d'emploi

www.trafag.com/H73218

Flyer

www.trafag.com/H70678