

# TRASMETTITORE DI PRESSIONE DIFFERENZIALE

La società svizzera Trafag AG è un produttore leader a livello internazionale di sensori e dispositivi di controllo per la misura della pressione e della temperatura.



## Applicazioni

- Costruzioni navali
- Costruzione di motori

## Caratteristiche

- Buona stabilità del punto zero
- Elevata resistenza ai carichi variabili
- Protezione CEM, IEC 61000

## Dati tecnici

Principio di misura	Film sottile su acciaio	Precisione @ 25 °C tip.	± 0.8 % F.S. tip.
Campo di misura	0 ... 1 a 0 ... 16 bar	Temperatura del fluido	-25°C ... +125°C
Segnale di uscita	4 ... 20 mA (P1-P2)	Temperatura ambiente	-25°C ... + 85°C
NLH @ 25 °C (BSL) tip.	± 0.5 % F.S. tip.		

## Come ordinare/codici

				8204 . XX	XXXX	XX	XX
<b>Campo di misura <sup>1)</sup></b>	<b>Campo [bar]</b>	<b>Massima pressione di sistema [bar]</b>	<b>Sovrapressione da un lato [bar]</b>				
	0 ... 1.0	2.5	6	71			
	-1 ... 1.5	6	15	55			
	0 ... 2.5	6	15	75			
	-1 ... 5	16	32	58			
	0 ... 6	16	32	77			
	0 ... 10	40	80	78			
0 ... 16	40	80	79				
<b>Attacco al processo</b>	G1/4" femmina				2210		
<b>Fissaggio</b>	Fissaggio standard					00	
	Staffa di fissaggio						31
<b>Accessori</b>	Raccordo per cavi DIN89280, M24x1.5 (cavo- $\varnothing$ 14 ... 16.5)						27
	Raccordo per cavi DIN89280, M18x1.5 (cavo- $\varnothing$ 8 ... 10.5)						40
	Elementi di smorzamento e soppressore: vedere scheda tecnica H72258						

<sup>1)</sup> Campi con pressione speciale, in base alle esigenze dei clienti, su richiesta

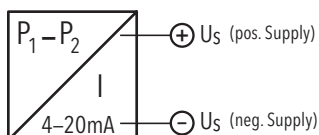
## Prodotti standard (consegna a stock o in tempi brevi)

N. prodotto	Codice tipo	Differenza della pressione (campo di misura) [bar]	Massima pressione di sistema [bar]	Sovrapressione max. [bar]	Alimentazione [VDC]	Precisione @ 25 °C tip. [%]
ND1.0	8204 71 2210	0 ... 1.0	2.5	6	12 ... 34	± 0.8
ND1.5	8204 55 2210	-1 ... 1.5	6	15	12 ... 34	± 0.8
ND2.5	8204 75 2210	0 ... 2.5	6	15	12 ... 34	± 0.8
ND5	8204 58 2210	-1 ... 5.0	16	32	12 ... 34	± 0.8
ND6	8204 77 2210	0 ... 6.0	16	32	12 ... 34	± 0.8

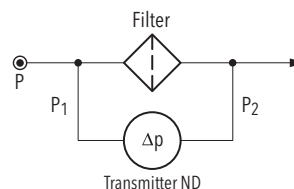
Specifiche		
<b>Precisione</b>	TEB tip. @ -25 ... +85 °C	± 3.5 % F.S. tip.
	Precisione @ 25 °C tip.	± 0.8 % F.S. tip.
	NLH @ 25 °C (BSL) tip.	± 0.5 % F.S. tip.
	Coefficiente Termico di zero e span tip.	± 0.04 % F.S./K tip.
	Stabilità a lungo termine 1 anno tip.	± 0.4 % F.S. tip.
<b>Specifiche elettriche</b>	Segnale di uscita/tensione di alimentazione	4 ... 20 mA; 24 (12 ... 34) VDC
	Carico	Alimentazione <sub>v</sub> -12V/20 mA
	Tempo di risposta	Tip. 1 ms/10...90 % pressione nominale
<b>Condizioni ambientali</b>	Temperatura del fluido	-25°C ... +125°C
	Temperatura ambiente	-25°C ... + 85°C
	Grado di protezione <sup>1)</sup>	Min. IP65
	Umidità	Max. 95 % relativa
	Vibrazioni	6g (25...2000 Hz)
	Urto	50 g/ 1 ms
<b>Protezione EMC</b>	Emissioni	EN/IEC 61000-6-3
	Immunità alle interferenze	EN/IEC 61000-6-2
<b>Dati meccanici</b>	Collegamenti elettrici	Morsetto a vite 0.75...2.5 mm <sup>2</sup>
	Pressacavo	M20x1.5 Ø del cavo 6...13 mm
	Sensore (a contatto con i fluidi)	1.4542 (AISI630)
	Attacco al processo (a contatto con i fluidi)	1.4542 (AISI630)
	Custodia	AlSi10Mg/ rivestimento epossidico
	Guarnizione di tenuta	NBR 70 Sh
	Peso	~ 720 g
	Coppia di serraggio	25 Nm

<sup>1)</sup> Solo se completo del connettore volante montato secondo le specifiche

## Collegamenti elettrici

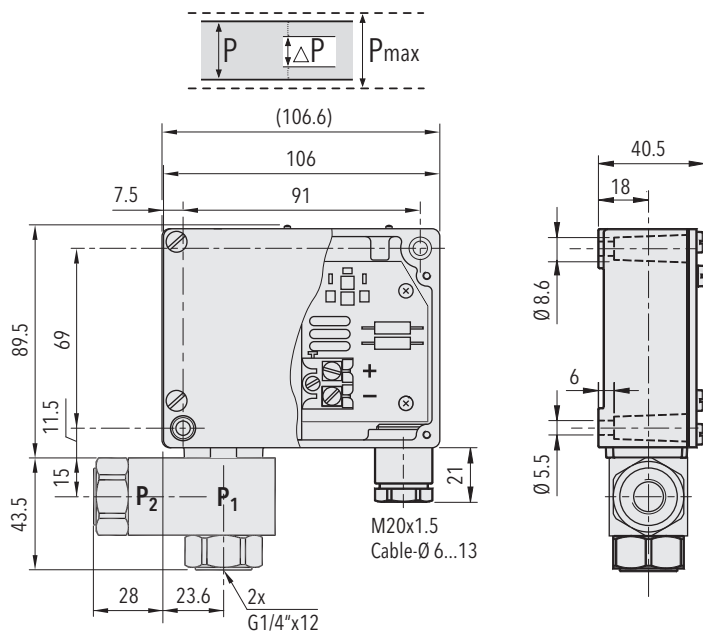


## Schema funzionale

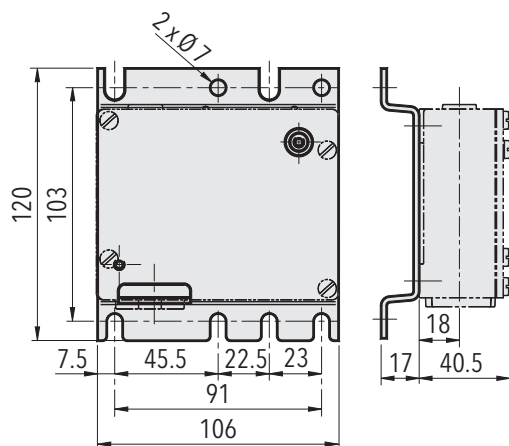


$\Delta p$  = Differential Pressure  
 $P_1$  = Higher pressure  
 $P_2$  = Lower pressure  
 $P$  = System pressure

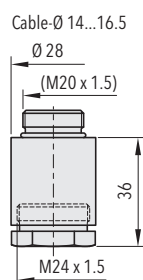
## Dimensioni



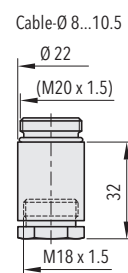
8204.XX.2210.XX.XX



8204.XX.2210.31.XX



8204.XX.XXXX.XX.27



8204.XX.XXXX.XX.40

### Maggiori informazioni

#### Documenti

Scheda tecnica

[www.trafag.com/H72218](http://www.trafag.com/H72218)

Istruzioni per l'uso

[www.trafag.com/H73218](http://www.trafag.com/H73218)

Flyer

[www.trafag.com/H70678](http://www.trafag.com/H70678)